

11.

Gyártó: Peró Gáz Kft.
Cím: 7400 Kaposvár, Raktár u. 2/8.



11. sz. Termékkísérő dokumentáció

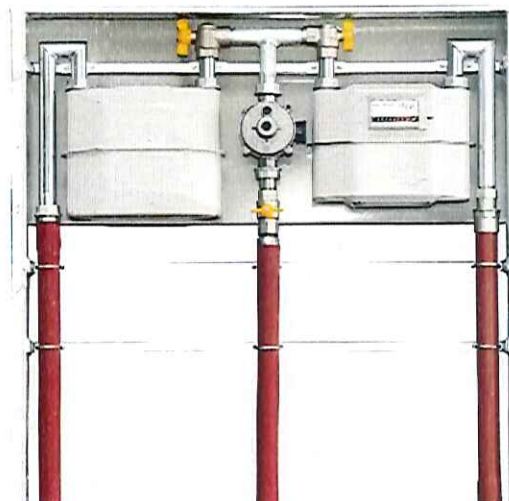
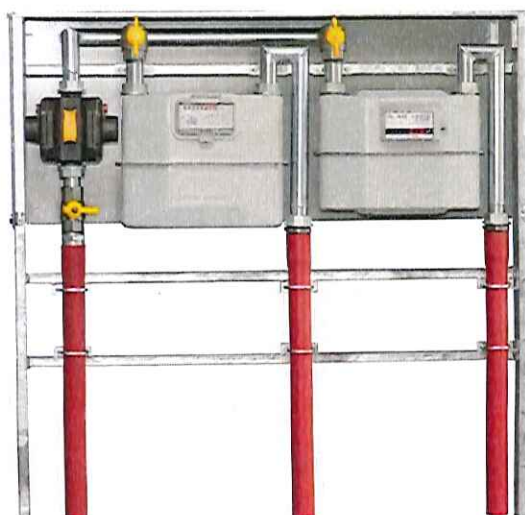
Megnevezés: Előkerti iker szabályozó- és mérőállomás

Termékazonosító: **T9 E** (2 db gázmérő egy irányban)
T9 K (2 db gázmérő különböző irányban)
T9/3 (3 db gázmérő)
T9/4 (4 db gázmérő)

T9 E



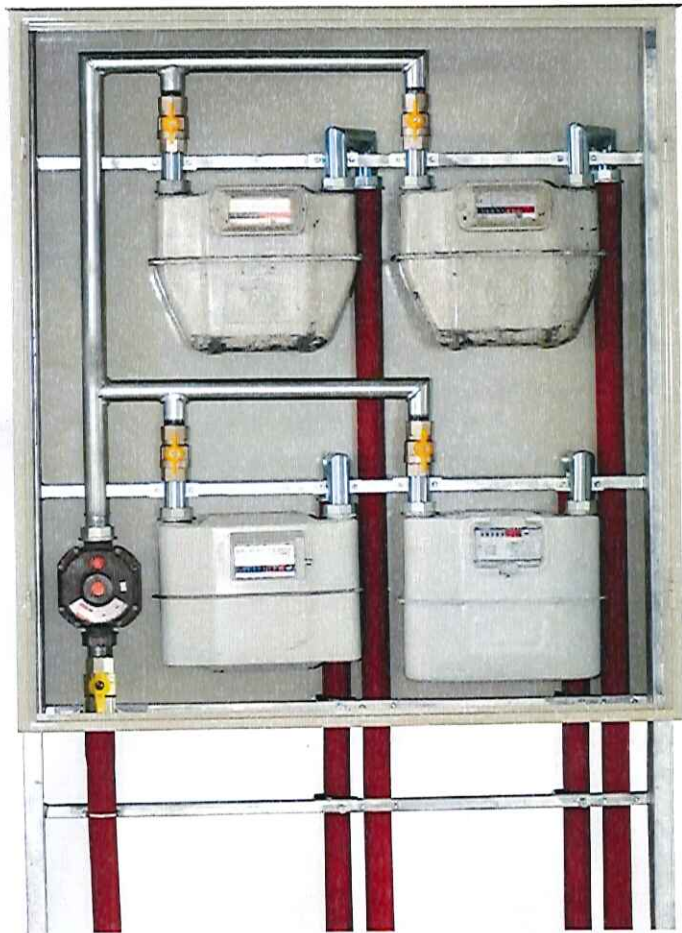
T9 K



T9/3



T9/4





MŰSZAKI LEÍRÁS

Sorszám: ML-12
Dátum: 2012.11.26.

Gyártó: Peró Gáz Kft. 7400 Kaposvár, Raktár u. 2/8.
Tel.: 0682/410-859, 0630/4915-903, Fax: 0682/321-916
E-mail: pero@perogaz.hu, Web: www.perogaz.hu

Kiadás: 1
Módosítás: 0
Oldalszám: 1

Megnevezés: Előkerti iker szabályozó-és mérőállomás (alépitmény + felépitmény)
Termékazonosító: T9 E, T9 K, T/3, T9/4

Rendeltetés:

A termék a lakossági gázellátás műszaki tartozékként került kialakításra. A több mérőhelyes védőszekrény az alépitményre szerelve a gázfogyasztó vezetékbe épített fölzáró csap, házi gáznyomás-szabályozó és típustól függően 2 / 3 / 4 darab egy vagy különböző irányba néző G4 névleges teljesítményű gázmérő együtt történő előkerti elhelyezésére nyújt műszakilag megfelelő, biztonságos megoldást, továbbá biztosítja a szerelvények és berendezések környezeti hatásokkal szembeni védelmét

Típusvariációk jellemzői:

| Termék-azonosító | Beépíthető szabályozó | Beépíthető gázmérő | Mérőhelyek száma | Elrendezés sor x oszlop, irány | Kilépő oldali csatlakozás |
|------------------|--------------------------|---------------------|------------------|--------------------------------|---------------------------------|
| T9 E | L=166 mm, G5/4"-G5/4" | G4, A=250 mm, G5/4" | 2 | 1x2, egy irányban | G5/4" hollandier vagy R1" menet |
| T9 K | | | | 1x2, kül. irányban | |
| T9/3 | | | 3 | 1x3, egy irányban | |
| T9/4 | | | 4 | 2x2, egy irányban | G5/4" hollandier |

Általános jellemzők:

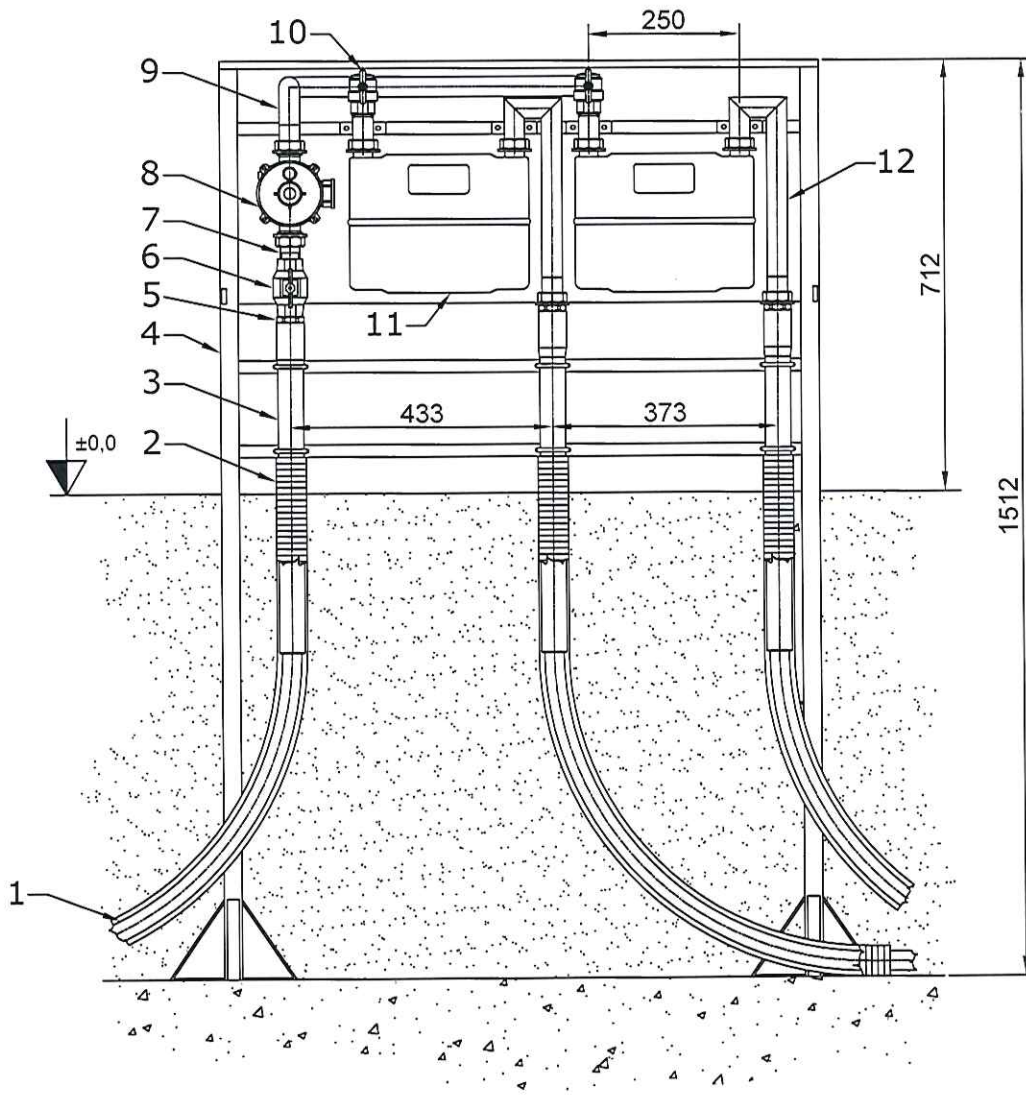
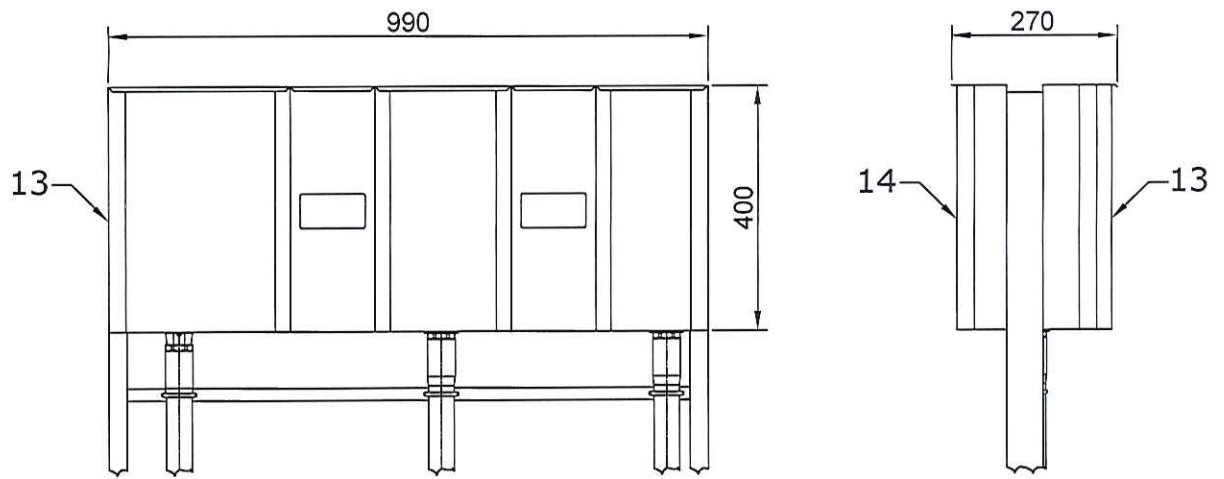
Az állomás főbb részei az alépitmény, védőszekrény (előlap, hátlap) és a fejsövezés.

Az alépitmény 2 db főtartója 60x30 mm-es zártszelvény, melynek földalatti részére darabolás, sorjázás után 6-6 db lábat hegesztünk. A lábak biztosítják a szerkezet megfelelő stabilitását. 3 db 20x20 mm-es zártszelvény keresztartó illetve 1db 1,0 mm-es lemezprofil átkötő hegesztett kötéssel kapcsolja össze a főtartókat. Keresztartókon lévő furatok szolgálnak a fejsövek illetve a felszálló PE gázfogyasztó vezetékek védelmére alkalmazott acél védőcsövek csöbilinccsel történő rögzítésére a primer és szekunder oldalon 5/4" méretben. Az alépitmény felületvédelmére tűzihorganyzást alkalmazunk.

A védőszekrény két fő része az előlap és a hátlap 0,8/1,0 mm-es DC01 minőségű finom acéllemezéből készült lakatos konstrukció. A szerkezet elemeit darabolás, kicsípés, hajlítás, összeillesztés után szakaszos hegesztési varratokkal állítjuk össze. Ezeket a felfelé peremezett U alakú lemezprofil tető segítségével illesztjük az alépitményhez. A szekrény zárását az előlap és hátlap tetőn kialakított hajlított perem illetve az aljukon lévő záró elem biztosítja, átszellőzése a réseken keresztül biztosított. T9 E, T9 K, T9/3 esetén a gázmérő leolvasására 57x107 mm-es leolvasó ablak került kialakításra. T9/4 esetén az előlap klasszikus kétajtós kivitelű. A szerkezet felületvédelmére foszfátózás, zsirtalanítás után alapozó és zománcfestést alkalmazunk.

A gázösszekötő fejsövek varratnélküli minőségi acélsövből darabolás, forgácsolás után hegesztéssel készülnek 1" méretben, melyek csatlakozása menetes vagy hollanderes kialakítású. A fejsövezés feszültségmentes rögzítésére zártszelvény tartószerkezet szolgál, felületvédelmére galvanizálást alkalmazunk.

A lakatos szerkezetet védőgázos, fogyóhuzalos hegesztési technológia alkalmazásával állítjuk össze. A termék minőségének ellenőrzése gyártásközi- és végellenőrzés vizsgálati módszert alkalmazunk. A csatlakozó idomok, fejsövek a GMBSZ szerinti nyomáspróbára kerülnek, melynek tényét a minőségi bizonyítványon rögzítjük. A termékek egyedi gyártási számot kapnak.



| Tételszám | Részegység |
|-----------|---------------------------------|
| 1. | PE haszoncső |
| 2. | Dréncső |
| 3. | Belépő oldali védőcső, 5/4" |
| 4. | Alépitmény |
| 5. | PE-acél összekötő, Ø32/R1" |
| 6. | Golyóscsap gázra, BB, DN25 |
| 7. | Csatlakozó készlet, G5/4" / R1" |

| Tételszám | Részegység |
|-----------|----------------------------------|
| 8. | Nyomásszabályozó |
| 9. | Méretlen oldali fejcső |
| 10. | Sarok golyóscsap gázra, BB, DN25 |
| 11. | Gázmérő, G4 |
| 12. | Mért oldali fejcső, 1" |
| 13. | Előlap |
| 14. | Hátlap |

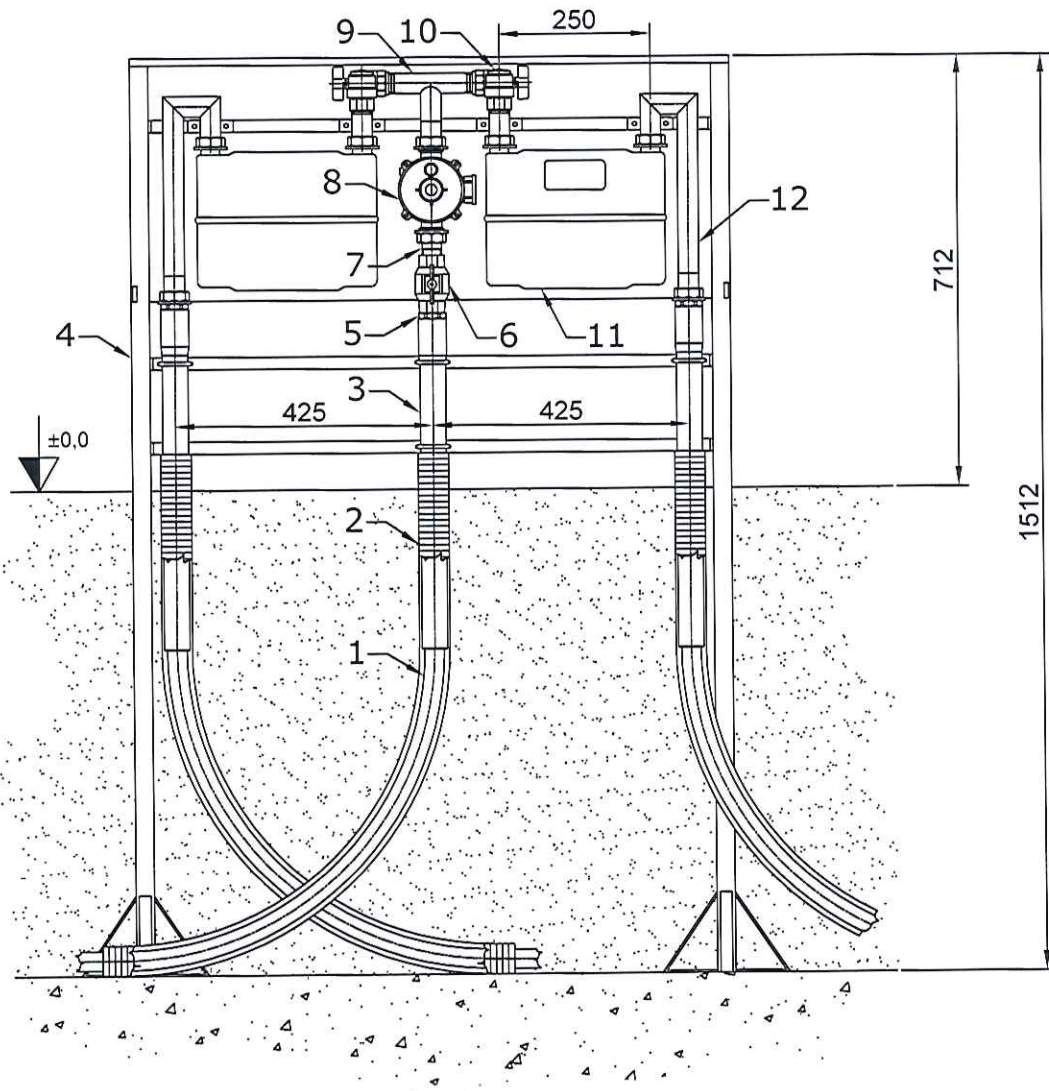
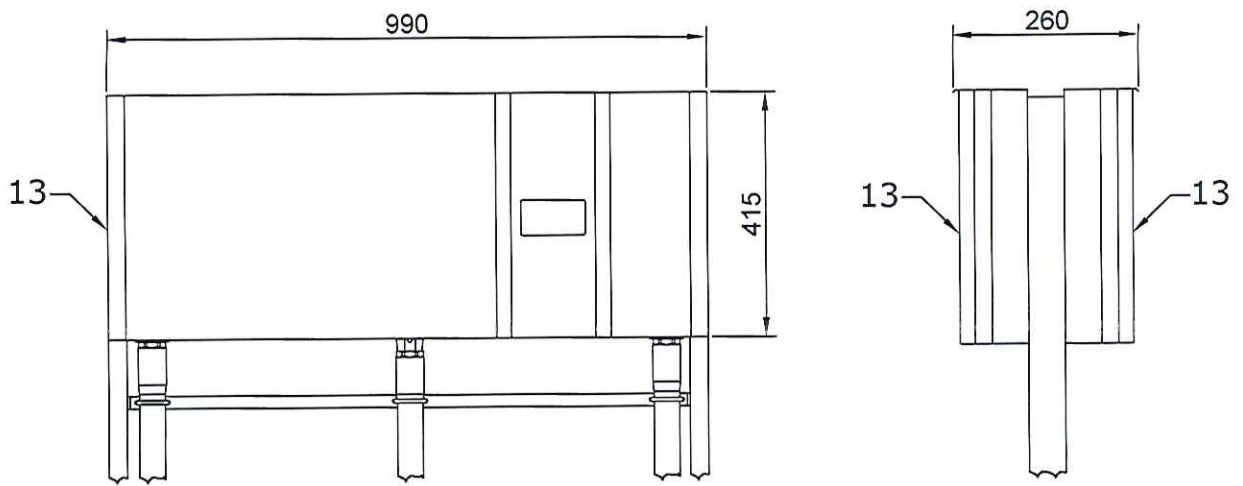
PERÓ GÁZ KFT.
Kaposvár, Raktár u. 2/8.

Megnevezés:
Előkerti iker szab.- és mérőáll. (alép.+felép.)

Rajzszám:
T9-E-00

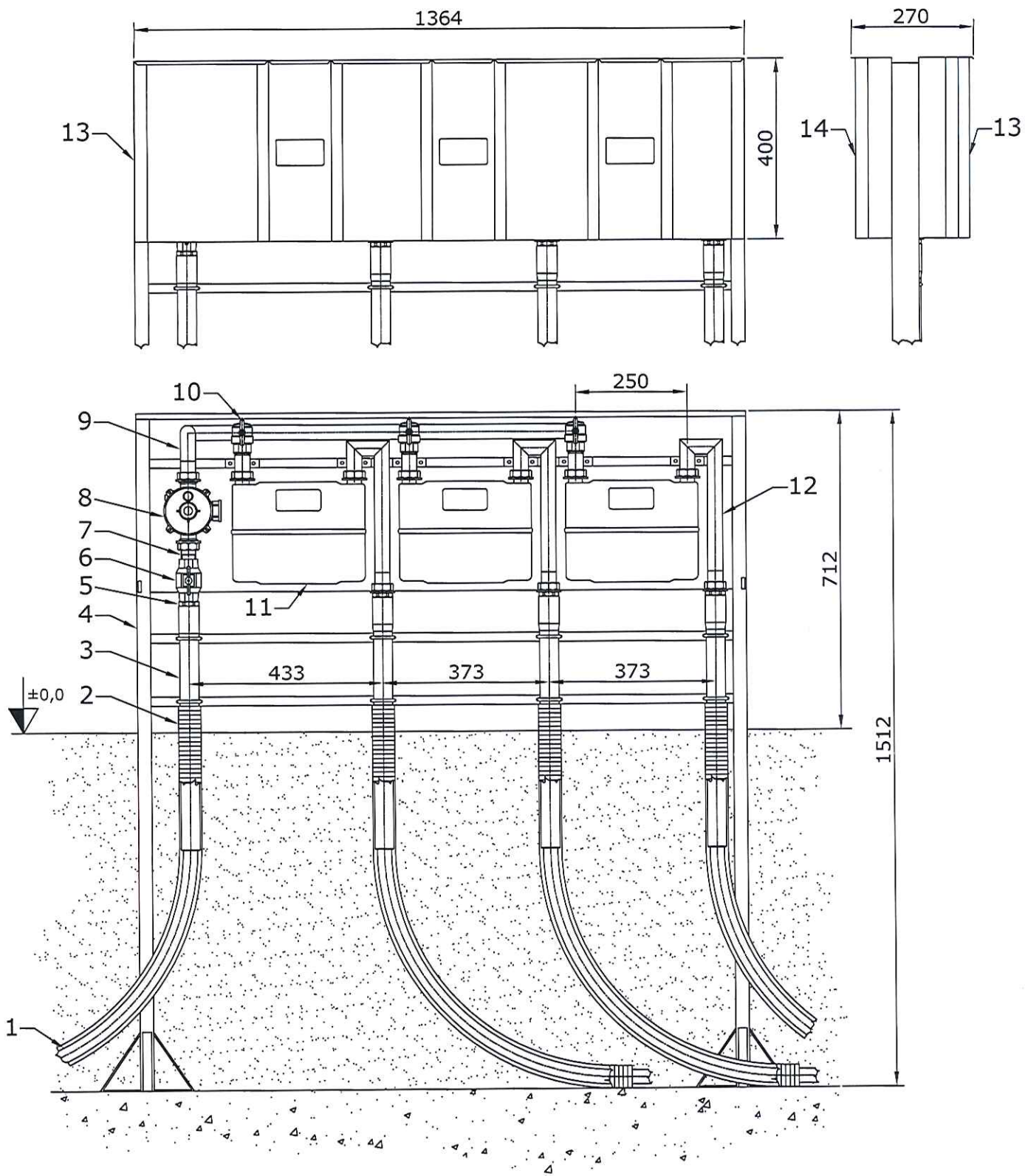
Dátum:
2012.11.26.

Termékazonosító:
T9 E



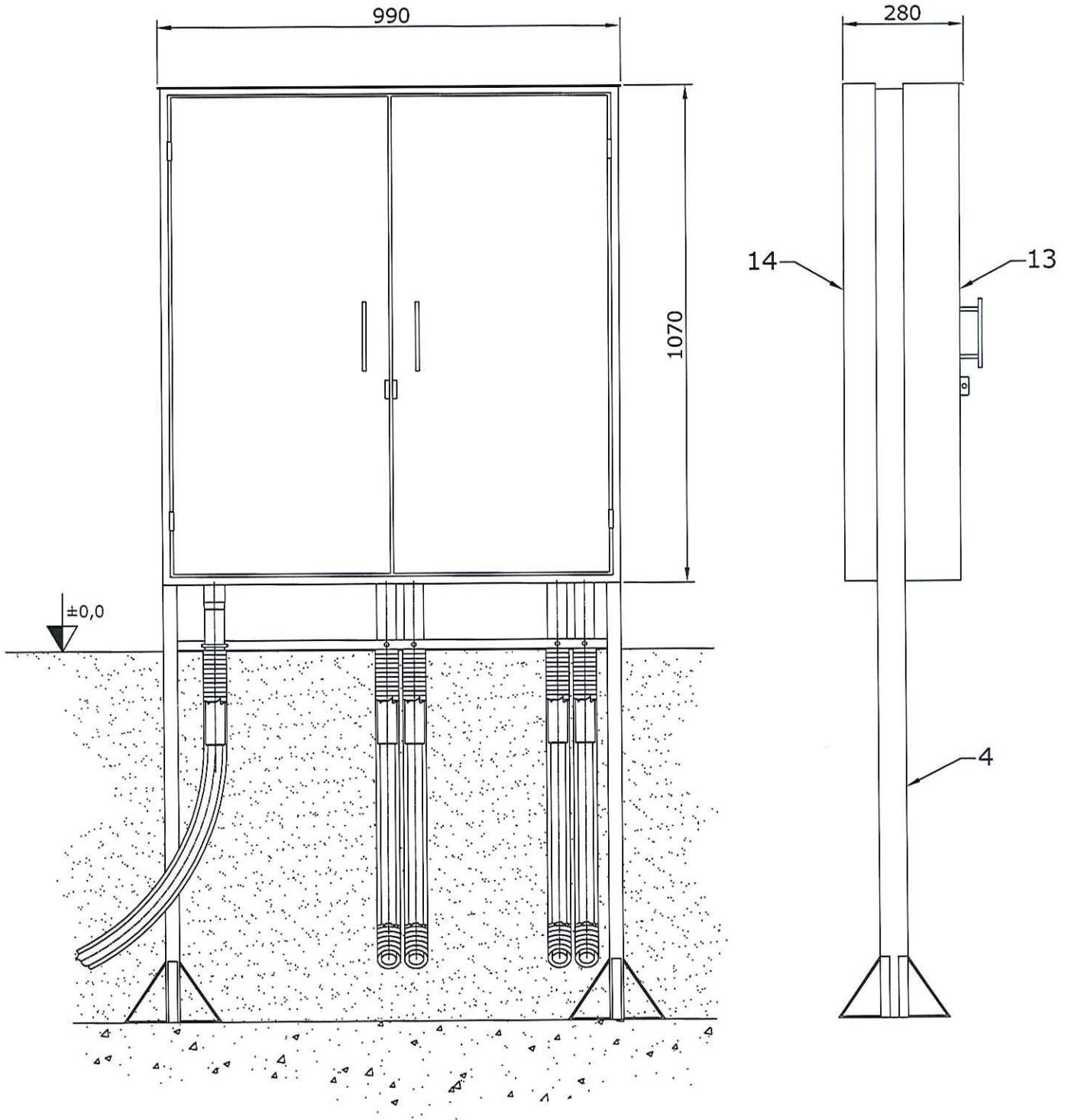
| Tételszám | Részegység | Tételszám | Részegység |
|-----------|---------------------------------|-----------|----------------------------------|
| 1. | PE haszoncső | 8. | Nyomásszabályozó |
| 2. | Dréncső | 9. | Méretlen oldali fejső, 1" |
| 3. | Védőcső, 5/4" | 10. | Sarok golyóscsap gázra, BB, DN25 |
| 4. | Alépitmény | 11. | Gázmérő, G4 |
| 5. | PE-acél összekötő, Ø32 / R1" | 12. | Méret oldali fejső, 1" |
| 6. | Golyóscsap gázra, BB, DN25 | 13. | Előlap |
| 7. | Csatlakozó készlet, G5/4" / R1" | | |

| | | |
|---|--|--------------------------|
| PERÓ GÁZ KFT. Kaposvár, Raktár u. 2/8. | Megnevezés: Előkerti iker szab.- és mérőáll. (alép.+felép.) | |
| Rajzszám: T9-K-00 | Dátum: 2012.11.26. | Termékazonosító: T9 K |



| Tételszám | Részegység | Tételszám | Részegység |
|-----------|---------------------------------|-----------|----------------------------------|
| 1. | PE haszoncső | 8. | Nyomásszabályozó |
| 2. | Dréncső | 9. | Méretlen oldali fejsző, 1" |
| 3. | Védőcső, 5/4" | 10. | Sarok golyóscsap gázra, BB, DN25 |
| 4. | Alépitmény | 11. | Gázmérő, G4 |
| 5. | PE-acél összekötő, Ø32 / R1" | 12. | Mért oldali fejsző, 1" |
| 6. | Golyóscsap, BB, DN25 | 13. | Előlap |
| 7. | Csatlakozó készlet, G5/4" / R1" | 14. | Hátlap |

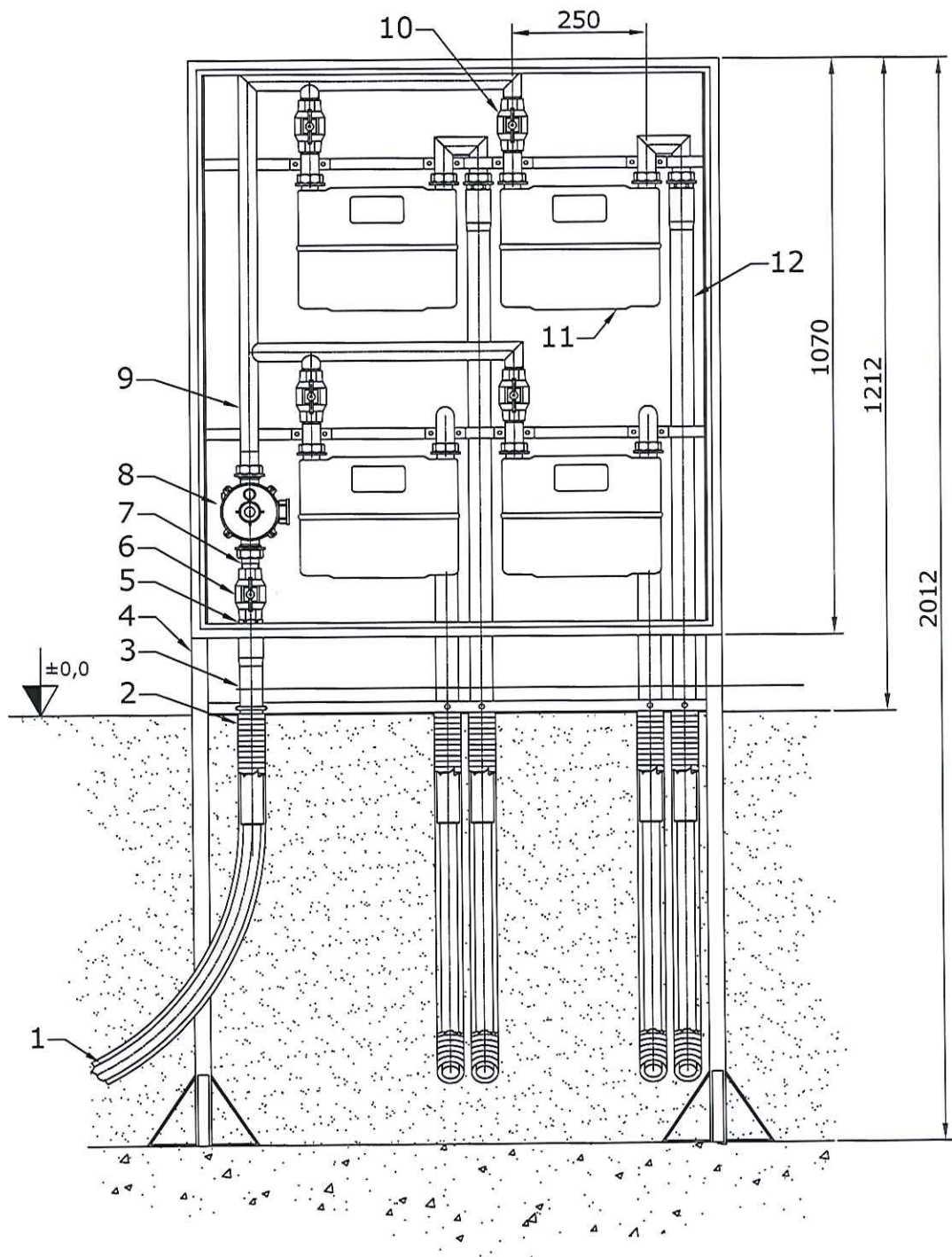
| | | |
|---|--|--------------------------|
| PERÓ GÁZ KFT. Kaposvár, Raktár u. 2/8. | Megnevezés: Előkerti iker szab.- és mérőáll. (alép.+felép.) | |
| Rajzszám: T9/3-00 | Dátum: 2012.11.26. | Termékazonosító: T9/3 |



| Tételszám | Részegység |
|-----------|---------------------------------|
| 1. | PE haszoncső |
| 2. | Dréncső |
| 3. | Védőcső, 5/4" |
| 4. | Alépitmény |
| 5. | PE-acél összekötő, G5/4" / R1" |
| 6. | Golyóscsap gázra, BB, DN25 |
| 7. | Csatlakozó készlet, G5/4" / R1" |

| Tételszám | Részegység |
|-----------|----------------------------------|
| 8. | Nyomásszabályozó |
| 9. | Méretlen oldali fejcső, 1" |
| 10. | Sarok golyóscsap gázra, BB, DN25 |
| 11. | Gázmérő, G4 |
| 12. | Mért oldali fejcső, 1" |
| 13. | Előlap |
| 14. | Hátlap |

| | | |
|---|--|--------------------------|
| PERÓ GÁZ KFT. Kaposvár, Raktár u. 2/8. | Megnevezés: Előkerti iker szab.- és mérőáll. (alép.+felép.) | |
| Rajzszám: T9/4-00-02 | Dátum: 2012.11.26. | Termékazonosító: T9/4 |



| Tételszám | Részegység | Tételszám | Részegység |
|-----------|---------------------------------|-----------|----------------------------|
| 1. | PE haszoncső | 8. | Nyomásszabályozó |
| 2. | Dréncső | 9. | Méretlen oldali fejsző, 1" |
| 3. | Védőcső, 5/4" | 10. | Golyóscsap gázra, BB, DN25 |
| 4. | Alépitmény | 11. | Gázmérő, G4 |
| 5. | PE-acél összekötő, G5/4" / R1" | 12. | Mért oldali fejsző, 1" |
| 6. | Golyóscsap gázra, BB, DN25 | 13. | Előlap |
| 7. | Csatlakozó készlet, G5/4" / R1" | 14. | Hátlap |

| | | | |
|---|-----------------------|--|--|
| PERÓ GÁZ KFT. Kaposvár, Raktár u. 2/8. | | Megnevezés: Előkerti iker szab.- és mérőáll. (alép.+felép.) | |
| Rajzszám: T9/4-00-01 | Dátum: 2012.11.26. | Termékazonosító: T9/4 | |

Minőségi bizonyítvány

| | | | |
|---|---|--|-----------------------------|
| 1. A minőségi bizonyítvány kiállítója: PERÓ GÁZ KFT. Székhely: Kaposvár, Pázmány P. u. 14. Cg. 14-09-304811 | | 2. Gyártó: PERÓ GÁZ KFT. Telephely: Kaposvár, Raktár u. 2/8. Tel.: 82 / 410-859, fax: 82 / 321-916 | |
| 3. A termék szabatos megnevezése: ELŐKERTI iker szabályozó- és mérőállomás | | | |
| 4. Mennyiség: 1 db | 5. Méret: 980 x 400 x 270 mm | 6. Gyártás ideje: 2013. | 7. Gyártási szám: 2013 / |
| 8. VTSZ szám: 7310-1000 | 9. Nyomáspróba jegyzőkönyv száma: 2013 / | | |
| 10. Szállítási, raktározási előírások: Mechanikai sérüléstől védeni | 11. Csomagolás: Kartondoboz | 12. Termékkazonosító: T9 E | |
| 13. A termék lényeges tulajdonságai (szabatos műszaki adatokkal, mérési eredményekkel): Aléptímvény: - 60x30x2 zártszelvény Védőszekrény: - DC01 finomlemez (MSZ 29/86) Gázösszekötő fejeső: - A37 vn. acélső (MSZ EN ISO 1461) Felületkezelés: - aléptímvény: tűzihorganyzott (MSZ EN ISO 1461) - védőszekrény: 2x festve - fejeső: Fe/Zn 12C galvanizált bevonat (MSZ 8724) Tömörégi nyomáspróba (szabályozó nélkül): - 6 bar / 1 min sűrített levegő (MSZ 11413/5) Fejeső csatlakozó méretei: - szabályozóhoz: G5/4" hollandi - gázmérőhöz: G5/4" hollandi | | | |
| 14. Minősítés, osztályba sorolás: Megfelelő | | | |
| 15. A termék minőségének ellenőrzésére alkalmazott vizsgálati (mérési, mintavételi) módszer: Gyártásközi- és végeellenőrzés, nyomáspróba | | | |
| 16. Egyéb adatok, tartozékok: 1. aléptímvény 1 db 2. védőszekrény 1 db 3. fejeső 5 db 4. sarok golyóscsap gázra, BB 1" 2 db 5. PE-acél összekötő 2 db 6. kilépő oldali védőcső 2 db 7. Ő6 U-kengyel 6 db 8. M6x35 csavar, anya, alátét 8, 20, 20 db | | | |
| 17. A minőségi bizonyítvány kiállításának aláírása: Kaposvár, 2013. hó nap PERÓ GÁZ KFT. 7400 Kaposvár, Pázmány P. u. 14. Adószám: 12756375 - 2 - 14 Tel.: 82/410-859. Fax: 82/321-916 Szl.: 10403909-39020895-00000000 aláírás, bélyegző | | | |

Szállítói megfelelési nyilatkozat

MSZ EN 10204 - 3.1

Sorszám:

| | |
|---|-------------------------------------|
| 1. A termék gyártója: PERÓ GÁZ KFT. Székhely: 7400 Kaposvár, Pázmány P. u. 14. Telephely: 7400 Kaposvár, Raktár u. 2/8. Cg. 14-09-304811 Tel.: 30 / 4915-903, 82 / 410-859 Fax: 82 / 321-916 E-mail: pero@perogaz.hu Web: www.perogaz.hu | |
| 2. A termék típusa, megnevezése: ELŐKERTI iker szabályozó- és mérőállomás | |
| 3. A termék rendeltetése: A termék a lakossági gázellátás műszaki tartozékaként került kialakításra. A két mérőhelyes védőszekrény az aléptímvényre szerelve a gázfogyasztó vezetékbe épített főelzáró csap, házi gáznyomás-szabályozó és két egy irányba néző G4 névleges teljesítményű gázmérő egyitt történő előkerti elhelyezésére nyújt műszakilag megfelelő, biztonságos megoldást, továbbá biztosítja a szerelvények és berendezések környezeti hatásokkal szembeni védelmét. | |
| 4. Gyártás ideje: 2013. év hó nap | 5. Termékkazonosító: T9 E |
| 5. Vonatkozó előírás: 11/2004. (II. 13.) GKM rendelet (GMBSZ) MSZ 11413-4:1997 szabvány 2201_10_DU_01_C_2012 TT 4000 technológiai utasítás | |
| 6. Érvényességi idő: visszavonásig érvényes | |
| 7. A nyilatkozat aláírására felhatalmazott képviselő: Peróczy István ügyvezető igazgató | |
| 8. A nyilatkozat kiállításának aláírása, a kiadás dátuma: PERÓ GÁZ KFT. 7400 Kaposvár, Pázmány P. u. 14. Adószám: 12756375 - 2 - 14 Tel.: 82/410-859, Fax: 82/321-916 Szl.: 10403909-39020895-00000000 aláírás, bélyegző | |
| Kelt: Kaposvár, 2013. hó nap | |

Szállítói megfelelési nyilatkozat
MSZ, EN 10204 - 3.1

Minőségi bizonyítvány

Sorszám:

| | | | |
|--|-------------------------------------|---|--|
| 1. A termék gyártója: PERÓ GÁZ KFT. Székhely: 7400 Kaposvár, Pázmány P. u. 14. Telephely: 7400 Kaposvár, Raktár u. 2/8. Cg. 14-09-304811 | | Tel.: 30 / 4915-903, 82 / 410-859 Fax: 82 / 321-916 E-mail: perogaz@perogaz.hu Web: www.perogaz.hu | |
| 2. A termék típusa, megnevezése: ELŐKERTI iker szabályozó- és mérőállomás | | | |
| 3. A termék rendeltetése: A termék a lakossági gázellátás műszaki tartozékként került kialakításra. A két mérőhelyes védőszekrény az aléptímenyre szerelve a gázfogyasztó vezetékbe épített főelzáró csap, házi gáznyomás-szabályozó és két kitilbőző irányba néző G4 névleges teljesítményű gázmérő egytt történő előkerti elhelyezésére nyújt műszakilag megfelelő, biztonságos megoldást, továbbá biztosítja a szerelvények és berendezések környezeti hatásokkal szembeni védelmét. | | | |
| 4. Gyártás ideje: 2013. év hó nap | 5. Termékkazonosító: T9 K | | |
| 5. Vonatkozó előírás: 11/2004. (II. 13.) GKM rendelet (GMBSZ) MSZ 11413-4:1997 szabvány 2201_10_DU_01_C_2012 TT 4000 technológiai utasítás | | | |
| 6. Érvényességi idő: visszavonásig érvényes | | | |
| 7. A nyilatkozat aláírására felhatalmazott képviselő: Peróczy István ügyvezető igazgató | | | |
| 8. A nyilatkozat kiállítójának aláírása, a kiadás dátuma: PERÓ GÁZ KFT. 7400 Kaposvár, Pázmány P. u. 14. Adószám: 12756375 - 2 - 14 Tel.: 82/410-859, Fax: 82/321-916 Szl.: 10403909-39020895-00000000 aláírás, bélyegző Kelt: Kaposvár, 2013. hó nap | | | |

| | | | |
|--|---|--|-----------------------------|
| 1. A minőségi bizonyítvány kiállítója: PERÓ GÁZ KFT. Székhely: Kaposvár, Pázmány P. u. 14. Cg. 14-09-304811 | | 2. Gyártó: PERÓ GÁZ KFT. Telephely: Kaposvár, Raktár u. 2/8. Tel.: 82 / 410-859, fax: 82 / 321-916 | |
| 3. A termék szabatos megnevezése: ELŐKERTI iker szabályozó- és mérőállomás | | | |
| 4. Mennyiség: 1 db | 5. Méret: 990 x 415 x 260 mm | 6. Gyártás ideje: 2013. | 7. Gyártási szám: 2013 / |
| 8. VTSZ szám: 7310-1000 | 9. Nyomáspróba jegyzőkönyv száma: 2013 / | | |
| 10. Szállítási, raktározási előírások: Mechanikai sértéstől védeni | 11. Csomagolás: Kartondoboz | 12. Termékkazonosító: T9 K | |
| 13. A termék lényeges tulajdonságai (szabatos műszaki adatokkal, mérési eredményekkel): Aléptímeny: - 60x30x2 zártszelvény Védőszekrény: - DC01 finomlemez (MSZ 29/86) Gázösszekötő fejeső: - A37 vn. acéleső (MSZ EN ISO 1461) Felületkezelés: - aléptímeny: tűzihorganyzott (MSZ EN ISO 1461) - védőszekrény: 2x festve - fejeső: Fe/Zn 12C galvanizált bevonat (MSZ 8724) Tömörégi nyomáspróba (szabályozó nélkül): - 6 bar / 1 min sűrített levegő (MSZ 11413/5) Fejeső csatlakozó méretei: - szabályozóhoz: G5/4" hollandi - gázmérőhöz: G5/4" hollandi | | | |
| 14. Minősítés, osztályba sorolás: Megfelelő | | | |
| 15. A termék minőségének ellenőrzésére alkalmazott vizsgálati (mérési, mintavételi) módszer: Gyártásközi- és végeellenőrzés, nyomáspróba | | | |
| 16. Egyéb adatok, tartozékok: 1. aléptímeny 1 db 2. védőszekrény 1 db 3. fejeső 5 db 4. sarok golyóscsap gázra, BB 1" 2 db 5. PE-acél összekötő 2 db 6. kiléző oldali védőcső 2 db 7. Ø6 U-kengyel 6 db 8. M6x35 csavar, anya, alátét 8, 20, 20 db | | | |
| 17. A minőségi bizonyítvány kiállítójának aláírása: Kaposvár, 2013. hó nap PERÓ GÁZ KFT. 7400 Kaposvár, Pázmány P. u. 14. Adószám: 12756375 - 2 - 14 Tel.: 82/410-859, Fax: 82/321-916 Szl.: 10403909-39020895-00000000 aláírás, bélyegző | | | |

Minőségi bizonyítvány

| | | | |
|---|---|--|-----------------------------|
| 1. A minőségi bizonyítvány kiállítója: PERÓ GÁZ KFT. Székhely: Kaposvár, Pázmány P. u. 14. Cg. 14-09-304811 | | 2. Gyártó: PERÓ GÁZ KFT. Telephely: Kaposvár, Raktár u. 2/8. Tel.: 82 / 410-859, fax: 82 / 321-916 | |
| 3. A termék szabatos megnevezése: ELŐKERTI iker szabályozó- és mérőállomás | | | |
| 4. Mennyiség: 1 db | 5. Méret: 1375 x 410 x 275 mm | 6. Gyártás ideje: 2013. | 7. Gyártási szám: 2013 / |
| 8. VTSZ szám: 7310-1000 | 9. Nyomáspróba jegyzőkönyv száma: 2013 / | | |
| 10. Szállítási, raktározási előírások: Mechanikai sérüléstől védeni | 11. Csomagolás: Kartondoboz | 12. Termékkazonosító: T9/3 | |
| 13. A termék lényeges tulajdonságai (szabatos műszaki adatokkal, mérési eredményekkel): Aléptípmény: - 60x30x2 zártszelvény Védőszeletrény: - DC01 finomlemez Gázösszekötő fejeső: - A37 vn. acélcső (MSZ 29/86) Felületkezelés: - aléptípmény: tűzhorganyzott (MSZ EN ISO 1461) - védőszeletrény: 2x festve - fejeső: Fe/Zn 12C galvanizált bevonat (MSZ 8724) Tömörégi nyomáspróba (szabályozó nélkül): - 6 bar / 1 min sűrített levegő (MSZ 11413/5) Fejeső csatlakozó méretei: - szabályozóhoz: G5/4" hollandi - gázmérőhöz: G5/4" hollandi | | | |
| 14. Minősítés, osztályba sorolás: Megfelelő | | | |
| 15. A termék minőségének ellenőrzésére alkalmazott vizsgálati (mérési, mintavételei) módszer: Gyártásközi- és végellenőrzés, nyomáspróba | | | |
| 16. Egyéb adatok, tartozékok: 1. aléptípmény 1 db 2. védőszeletrény 1 db 3. fejeső 7 db 4. sarok golyóscsap gázza, BB 1" 3 db 5. PE-acél összekötő 3 db 6. kilépő oldali védőcső 3 db 7. Ø6 U-kengyel 8 db 8. M6x35 csavar, anya, alátét 12, 28, 28 db | | | |
| 17. A minőségi bizonyítvány kiállításának aláírása: Kaposvár, 2013. hó nap PERÓ GÁZ KFT. 7400 Kaposvár, Pázmány P. u. 14. Adószám: 12756375 - 2 - 14 Tel.: 82/410-859, Fax: 82/321-916 Szl.: 10403909-39020895-00000000 aláírás, bélyegző | | | |


Szállítói megfelelési nyilatkozat

MSZ EN 10204 - 3.1

Sorszám:

| | |
|---|-------------------------------------|
| 1. A termék gyártója: PERÓ GÁZ KFT. Tel.: 30 / 4915-903, 82 / 410-859 Székhely: 7400 Kaposvár, Pázmány P. u. 14. Fax: 82 / 321-916 Telephely: 7400 Kaposvár, Raktár u. 2/8. E-mail: pero@perogaz.hu Web: www.perogaz.hu | |
| 2. A termék típusa, megnevezése: ELŐKERTI iker szabályozó- és mérőállomás | |
| 3. A termék rendeltetése: A termék a lakossági gázellátás műszaki tartozékként került kialakításra. A három mérőhelyes védőszeletrény az aléptípményre szerelve a gázfogyasztó vezetékbe épített főelzáró csap, házi gáznyomás-szabályozó és három G4 névleges teljesítményű gázmérő együtt történő előkerti elhelyezésére nyújt műszakilag megfelelő, biztonságos megoldást, továbbá biztosítja a szerelvények és berendezések környezeti hatásokkal szembeni védelmét. | |
| 4. Gyártás ideje: 2013. év hó nap | 5. Termékkazonosító: T9/3 |
| 5. Vonatkozó előírás: 11/2004. (II. 13.) GKM rendelet (GMBSZ) MSZ 11413-4:1997 szabvány 2201_10_DU_01_C_2012 TT 4000 technológiai utasítás | |
| 6. Érvényességi idő: visszavonásig érvényes | |
| 7. A nyilatkozat aláírására felhatalmazott képviselő: Peróczi István ügyvezető igazgató | |
| 8. A nyilatkozat kiállításának aláírása, a kiadás dátuma: PERÓ GÁZ KFT. 7400 Kaposvár, Pázmány P. u. 14. Adószám: 12756375 - 2 - 14 Tel.: 82/410-859, Fax: 82/321-916 Szl.: 10403909-39020895-00000000 aláírás, bélyegző | |
| Kelt: Kaposvár, 2013. hó nap | |


Minőségi bizonyítvány

| | | | |
|---|--|--|-----------------------------|
| 1. A minőségi bizonyítvány kiállítója: PERÓ GÁZ KFT. Székhely: Kaposvár, Pázmány P. u. 14. Cg. 14-09-304811 | | 2. Gyártó: PERÓ GÁZ KFT. Telephely: Kaposvár, Raktár u. 2/8. Tel.: 82 / 410-859, fax: 82 / 321-916 | |
| 3. A termék szabatos megnevezése: ELŐKERTI iker szabályozó- és mérőállomás | | | |
| 4. Mennyiség: 1 db | 5. Méret: 990 x 1070 x 280 mm | 6. Gyártás ideje: 2013. | 7. Gyártási szám: 2013 / |
| 8. VTSZ szám: 7310-1000 | 9. Nyomásmérő jegyzőkönyv száma: 2013 / | | |
| 10. Szállítási, raktározási előírások: Mechanikai sértüléstől védeni | 11. Csomagolás: Kartondoboz | 12. Termékkazonosító: T9/4 | |
| 13. A termék lényeges tulajdonságai (szabatos műszaki adatokkal, mérési eredményekkel): Aléptípmény: - 60x30x2 zártszelvény Védőszekrény: - DCO1 finomlemez Gázösszekötő fejcso: - A37 vn. acélcső (MSZ 29/86) Felületkezelés: - aléptípmény: tűzihorganyzott (MSZ EN ISO 1461) - védőszekrény: 2x festve - fejcso: Fe/Zn 12C galvanizált bevonat (MSZ 8724) Tömörégi nyomásmérő (szabályozó nélkül): - 6 bar / 1 min sűrített levegő (MSZ 11413/5) Fejcso csatlakozó méretei: - szabályozóhoz: G5/4" hollandi - gázmérőhöz: G5/4" hollandi | | | |
| 14. Minősítés, osztályba sorolás: Megfelelő | | | |
| 15. A termék minőségének ellenőrzésére alkalmazott vizsgálati (mérési, mintavételi) módszer: Gyártásközi- és végellenőrzés, nyomásmérő | | | |
| 16. Egyéb adatok, tartozékok: 1. aléptípmény 1 db 2. védőszekrény 1 db 3. fejcso 9 db 4. golyóscsap gázra, BB 1" 4 db 5. PE-acél összekötő 4 db 6. kilépő oldali védőcső 4 db 7. Ø6 U-kengyel 10 db 8. M6x35 csavar, anya, alátét 16, 36, 36 db | | | |
| 17. A minőségi bizonyítvány kiállításának aláírása: Kaposvár, 2013. hó nap  PERÓ GÁZ KFT. 7400 Kaposvár, Pázmány P. u. 14. Adószám: 12756375 - 2 - 14 Tel.: 82/410-859, Fax: 82/321-916 Szl.: 10403909, 2012/0895-00000000 aláírás, bélyegző | | | |

Szállítói megfelelési nyilatkozat

MSZ EN 10204 - 3.1

Sorszám:

| | |
|--|-------------------------------------|
| 1. A termék gyártója: PERÓ GÁZ KFT. Székhely: 7400 Kaposvár, Pázmány P. u. 14. Telephely: 7400 Kaposvár, Raktár u. 2/8. Cg. 14-09-304811 Tel.: 30 / 4915-903, 82 / 410-859 Fax: 82 / 321-916 E-mail: perogaz@perogaz.hu Web: www.perogaz.hu | |
| 2. A termék típusa, megnevezése: ELŐKERTI iker szabályozó- és mérőállomás | |
| 3. A termék rendeltetése: A termék a lakossági gázellátás műszaki tartozékaként került kialakításra. A négy mérőhelyes védőszekrény az aléptípményre szerelve a gázfogyasztó vezetékbe épített főelzáró csap, házi gáznyomás-szabályozó és négy G4 névleges teljesítményű gázmérő együtt történő előkerti elhelyezésére nyújt műszakilag megfelelő, biztonságos megoldást, továbbá biztosítja a szerelvények és berendezések környezeti hatásokkal szembeni védelmét. | |
| 4. Gyártás ideje: 2013. év hó nap | 5. Termékkazonosító: T9/4 |
| 5. Vonatkozó előírás: 11/2004. (II. 13.) GKM rendelet (GMBSZ) MSZ 11413-4:1997 szabvány 2201_10_DU_01_C_2012 TT 4000 technológiai utasítás | |
| 6. Érvényességi idő: visszavonásig érvényes | |
| 7. A nyilatkozat aláírására felhatalmazott képviselő: Peróczy István ügyvezető igazgató | |
| 8. A nyilatkozat kiállításának aláírása, a kiadás dátuma:  PERÓ GÁZ KFT. 7400 Kaposvár, Pázmány P. u. 14. Adószám: 12756375 - 2 - 14 Tel.: 82/410-859, Fax: 82/321-916 Szl.: 10403909, 2012/0895-00000000 aláírás, bélyegző | |
| Kelt: Kaposvár, 2013. hó nap | |