

9.

Gyártó:

Peró Gáz Kft.

Cím:

7400 Kaposvár, Raktár u. 2/8.



9. sz. Termékkísérő dokumentáció

Megnevezés: **Előkerti szabályozó- és mérőállomás**

Termékazonosító: **T7** (kilépő oldal: PE Ø32 - G5/4")

T7 G6 (kilépő oldal: PE Ø32 - G5/4")

T7 Z (kilépő oldal: PE Ø32 - G5/4")

T7 100 mbar (kilépő oldal: PE Ø32 - G5/4")

T8 (kilépő oldal: PE Ø32 - DN25)



T8



	MŰSZAKI LEÍRÁS Gyártó: Peró Gáz Kft. 7400 Kaposvár, Raktár u. 2/8. Tel.: 0682/410-859, 0630/4915-903, Fax: 0682/321-916 E-mail: pero@perogaz.hu, Web: www.perogaz.hu	Sorszám: ML-09 Dátum: 2012.11.26. Kiadás: 1 Módosítás: 0 Oldalszám: 1
--	---	--

Megnevezés: **Előkerti szabályozó-és mérőállomás (felépítmény)**

Termékazonosító: **T7, T7 G6, T7 Z, T7 100 mbar, T8**

Rendeltetés:

A termék a lakossági gázellátás műszaki tartozékként került kialakításra. A védőszekrény az alépítményre szerelve a gázfogyasztó vezetékbe épített főelzáró csap, házi gáznyomás-szabályozó és típustól függően G4 vagy G6 névleges teljesítményű, 250 mm csonktávolságú gázmérő előkerti elhelyezésére nyújt műszakilag megfelelő, biztonságos megoldást, továbbá biztosítja a szerelvények és berendezések környezeti hatásokkal szembeni védelmét.

Típusvariációk jellemzői:

Termék-azonosító	Kilépő oldal csatlakozása	Beépíthető szabályozó	Beépíthető gázmérő jellemzői	Ajánlott alépítmény
T7	PE Ø32 - G5/4"	L=166 mm, G5/4"-G5/4"	G4, A=250 mm, G5/4"	T3, T4, T5, T6
T7 G6	PE Ø32 - G5/4"		G6, A=250 mm, G5/4"	
T7 Z	PE Ø32 - G5/4"		L=50 mm	G4, A=250 mm, G5/4"
T7 100 mbar	PE Ø32 - G5/4"	L=166 mm		
T8	PE Ø32 - DN25 hegtold.			

Általános jellemzők:

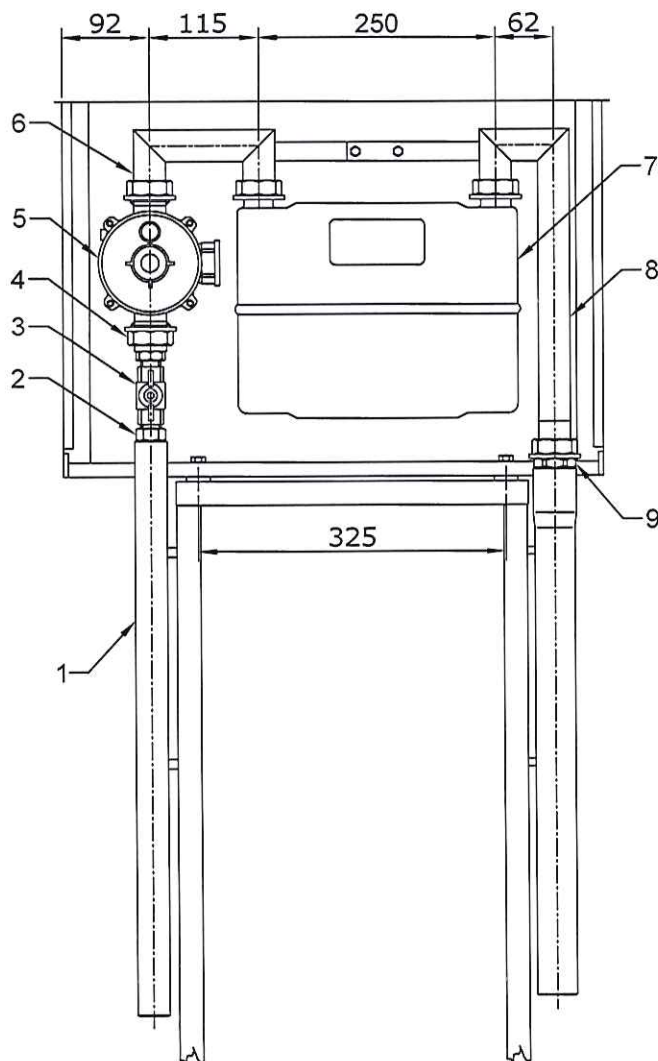
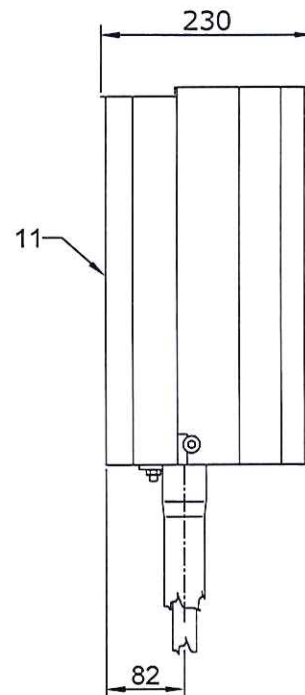
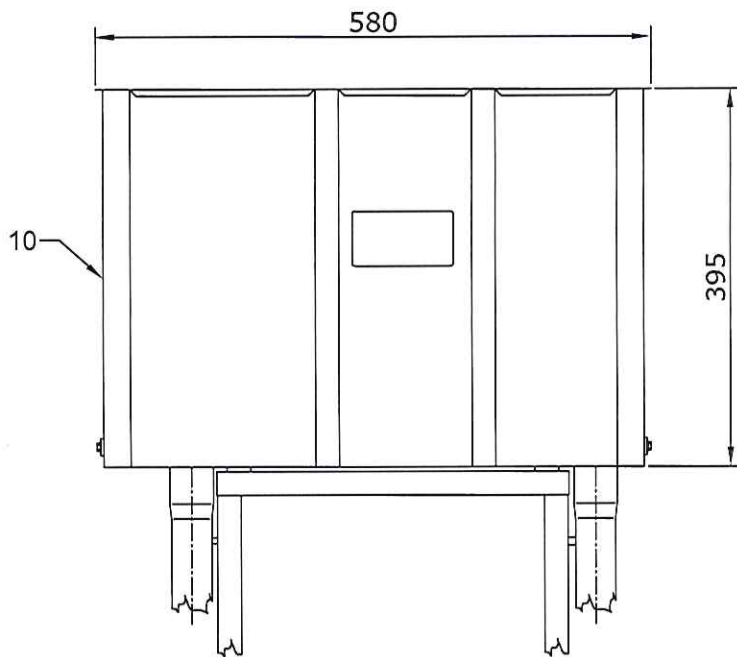
Az állomás főbb részei a védőszekrény és a fejsövezés.

T7, T7 G6 és T8 esetén a szekrény két fő része az előlap és a hátlap 0,8 mm-es DC01 minőségű finom acéllemezéből készült lakatos konstrukció. A szerkezet elemeit darabolás, kicsípés, hajlítás, összeillesztés után szakaszos hegesztési varratokkal állítjuk össze. A hátlapot a kereszttartó segítségével rögzítjük az alépítményhez. A szekrény zárását az előlap és hátlap tetőn kialakított hajlított perem illetve a hátlap alján lévő záró elem biztosítja, átszellőzése a réseken keresztül biztosított. A gázmérő leolvasására 57x107 mm-es leolvasó ablak került kialakításra. A szerkezet felületvédelmére foszfátózás, zsírtalanítás után alapozó és zománctfestést alkalmazunk.

T7 Z esetén a védőburkolat az 1,0 mm-es lemezszekrényből és - igény szerint - egyedi vagy egységkulccsal szerelt ajtóból áll.

A gázösszekötő fejsövek varrat nélküli minőségi acélcsőből darabolás, forgácsolás után hegesztéssel készülnek 1" méretben, melyek csatlakozása menetes vagy hollanderes kialakítású. A fejsövezés feszültségmentes rögzítésére laposacél tartószerkezet szolgál, felületvédelmére galvanizálást alkalmazunk.

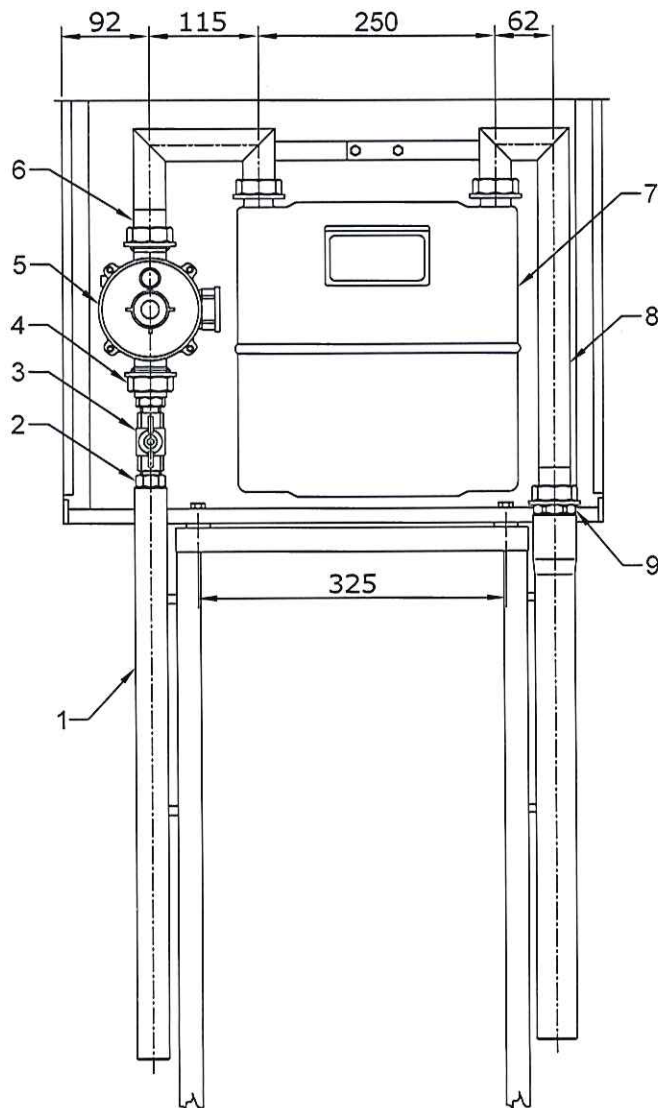
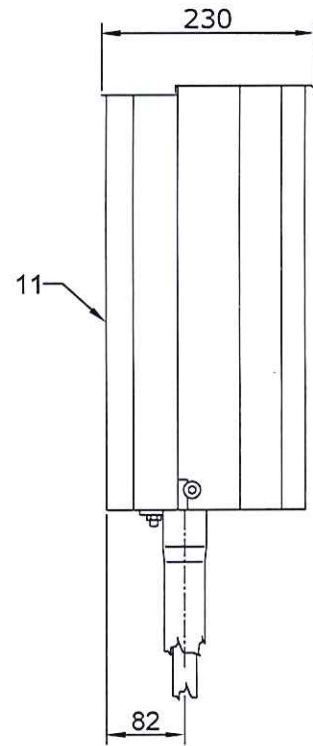
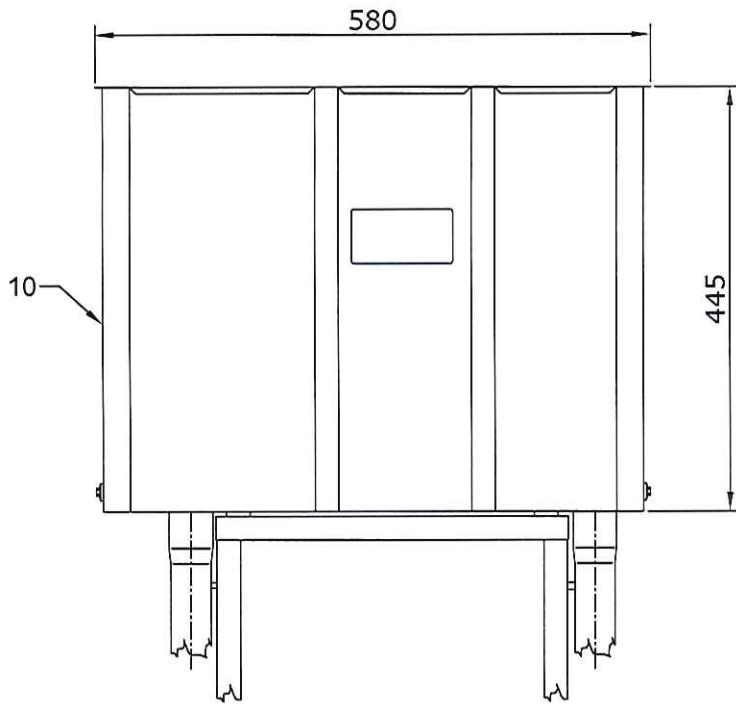
A lakatos szerkezetet védőgázos, fogyóhuzalos hegesztési technológia alkalmazásával állítjuk össze. A termék minőségének ellenőrzése gyártásközi- és végellenőrzés vizsgálati módszert alkalmazunk. A csatlakozó idomok, fejsövek a GMBSZ szerinti nyomáspróbára kerülnek, melynek tényét a minőségi bizonyítványon rögzítjük. A termékek egyedi gyártási számot kapnak.



Tételszám	Részegység
1.	Alépitmény
2.	PE-acél összekötő
3.	Golyóscsap gázra
4.	Csatlakozó készlet
5.	Nyomásszabályozó
6.	Primer fejcső, 1"
7.	Gázmérő, G4
8.	Szekunder fejcső, 1"
9.	PE-acél összekötő, Ø32 / G5/4"
10.	Előlap
11.	Hátlap

Alaptartozék: 6, 8, 9, 10, 11
 Opció: 1, 2, 3, 4

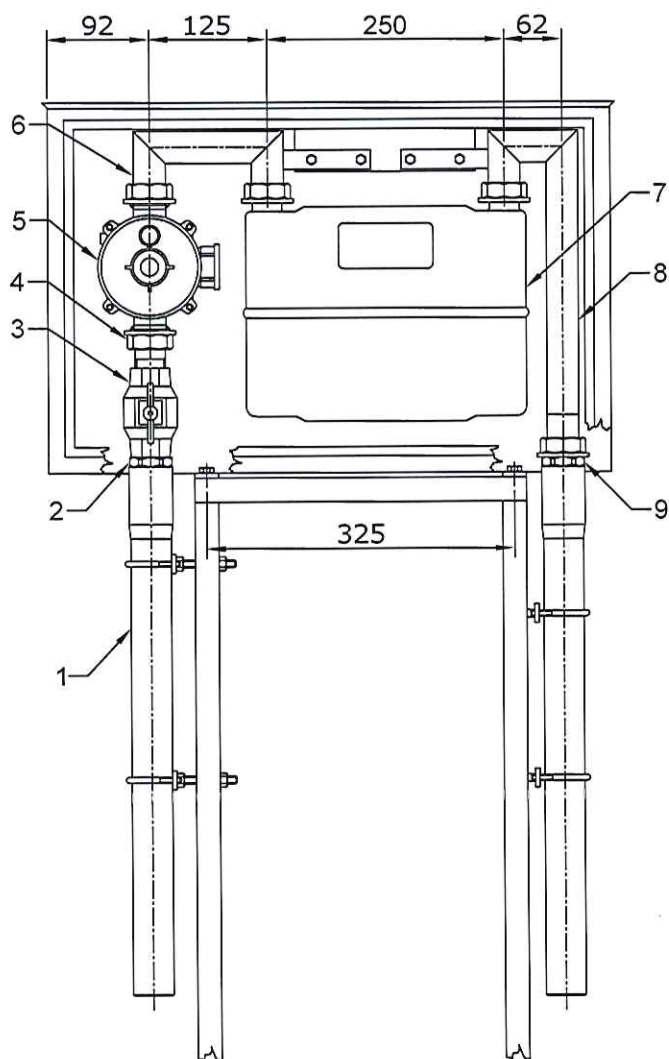
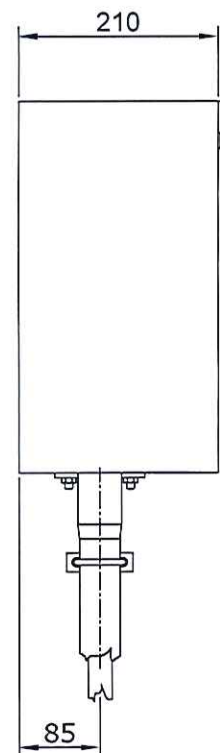
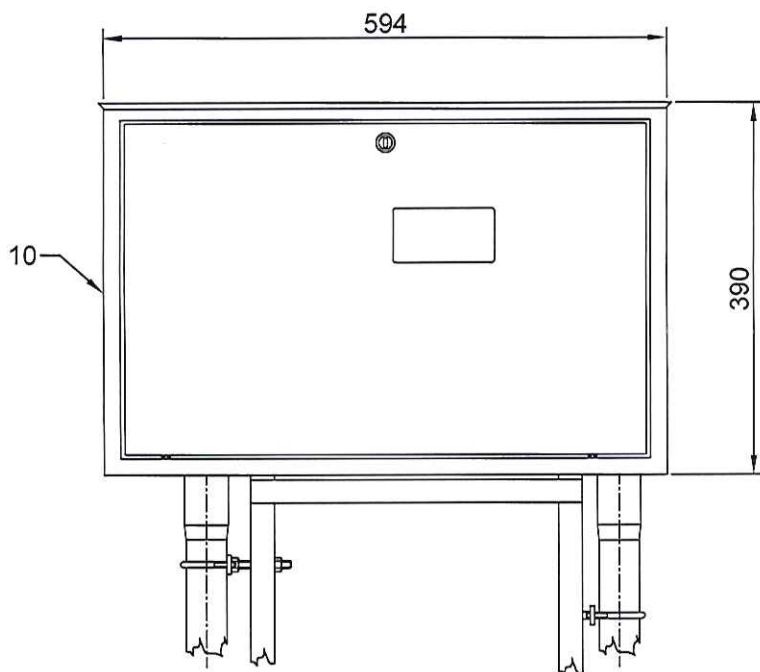
PERÓ GÁZ KFT. Kaposvár, Raktár u. 2/8.	Megnevezés: Előkerti szabályozó- és mérőállomás (felépítm.)	
Rajzsám: T7-00	Dátum: 2012.11.26.	Termékazonosító: T7



Tételszám	Részegység
1.	Alépitmény
2.	PE-acél összekötő
3.	Golyóscsap gázra
4.	Csatlakozó készlet
5.	Nyomásszabályozó
6.	Primer fejcső, 1"
7.	Gázmérő, G6
8.	Szekunder fejcső, 1"
9.	PE-acél összekötő, Ø32 / G5/4"
10.	Előlap
11.	Hátlap

Alaptartozék: 6, 8, 9, 10, 11
 Opció: 1, 2, 3, 4

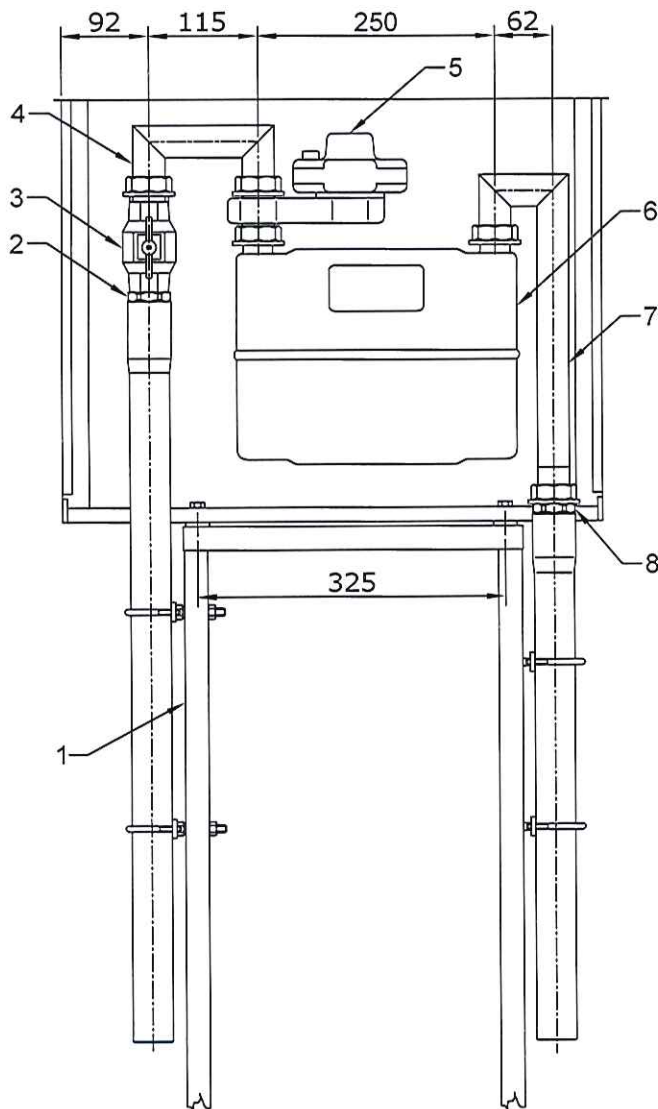
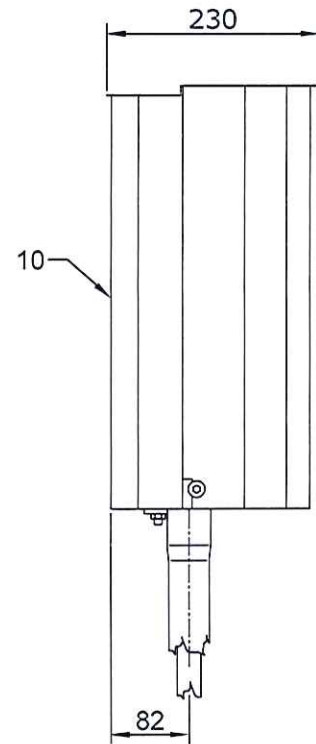
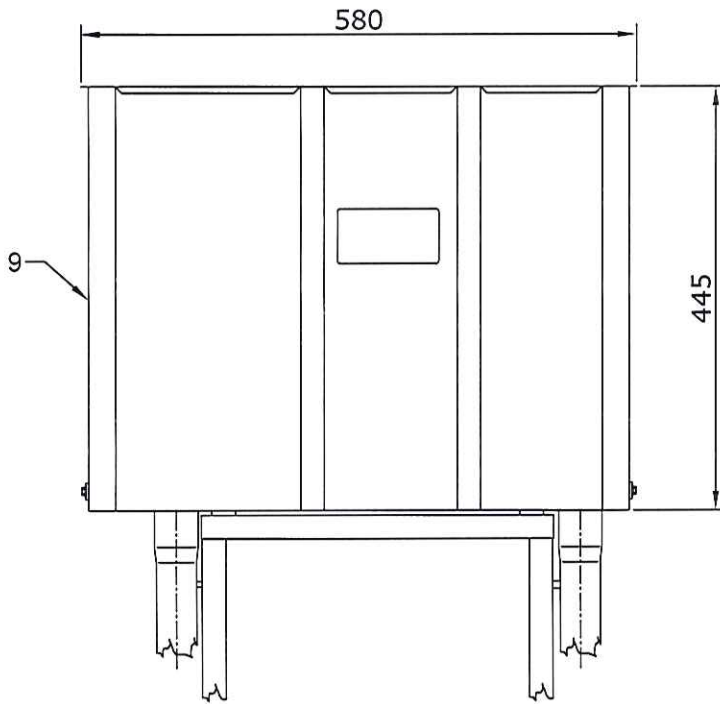
PERÓ GÁZ KFT. Kaposvár, Raktár u. 2/8.	Megnevezés: Előkeri szabályozó- és mérőállomás (felépítm.)	
Rajzszám: T7-G6-00	Dátum: 2012.11.26.	Termékazonosító: T7 G6



Tételszám	Részegység
1.	Alépitmény
2.	PE-acél összekötő
3.	Golyócsap gázra
4.	Csatlakozó készlet
5.	Nyomásszabályozó
6.	Primer fejcső, 1"
7.	Gázmérő, G4
8.	Szekunder fejcső, 1"
9.	PE-acél összekötő, Ø32 / G5/4"
10.	Védőszekrény

Alaptartozék: 6, 8, 9, 10
 Opció: 1, 2, 3, 4

PERÓ GÁZ KFT. Kaposvár, Raktár u. 2/8.	Megnevezés: Előkerti szabályozó- és mérőállomás (felépítm.)	
Rajzszám: T7-Z-00	Dátum: 2012.11.26.	Termékazonosító: T7 Z



Tételszám	Részegység
1.	Alépitmény
2.	PE-acél összekötő
3.	Golyóscsap gázra
4.	Primer fejcső, 1"
5.	Nyomásszabályozó
6.	Gázmérő, G4
7.	Szekunder fejcső, 1"
8.	PE-acél összekötő, Ø32 / G5/4"
9.	Előlap
10.	Hátlap

Alaptartozék: 4, 7, 8, 9, 10

Opció: 1, 2, 3

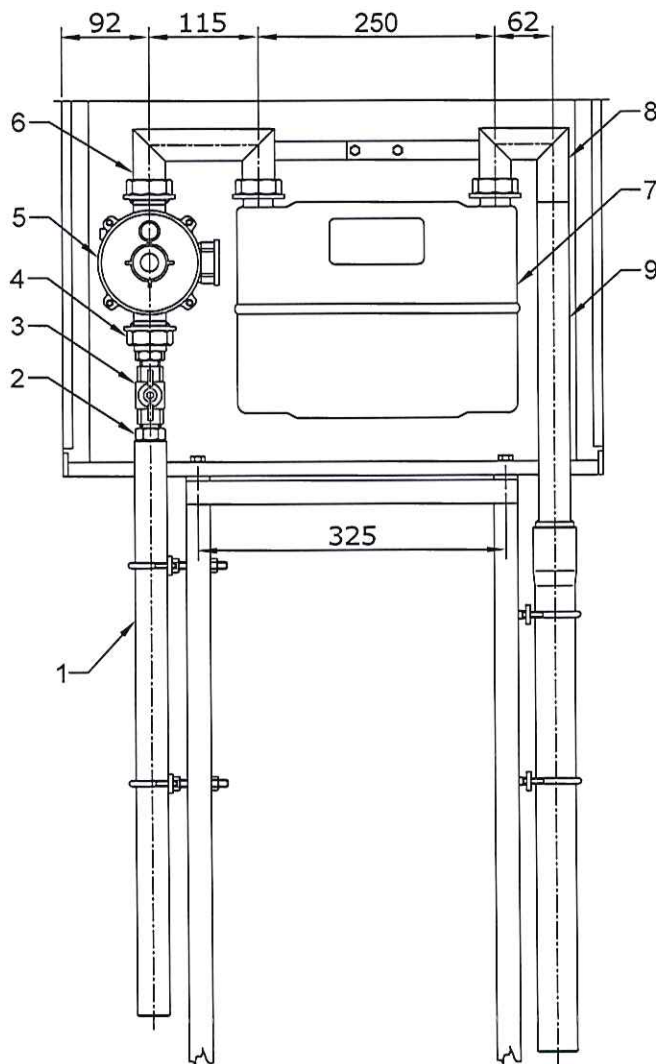
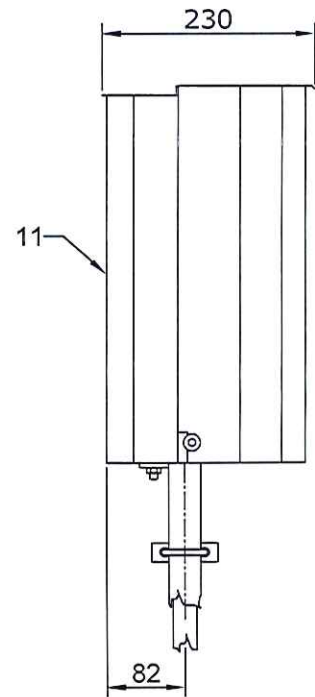
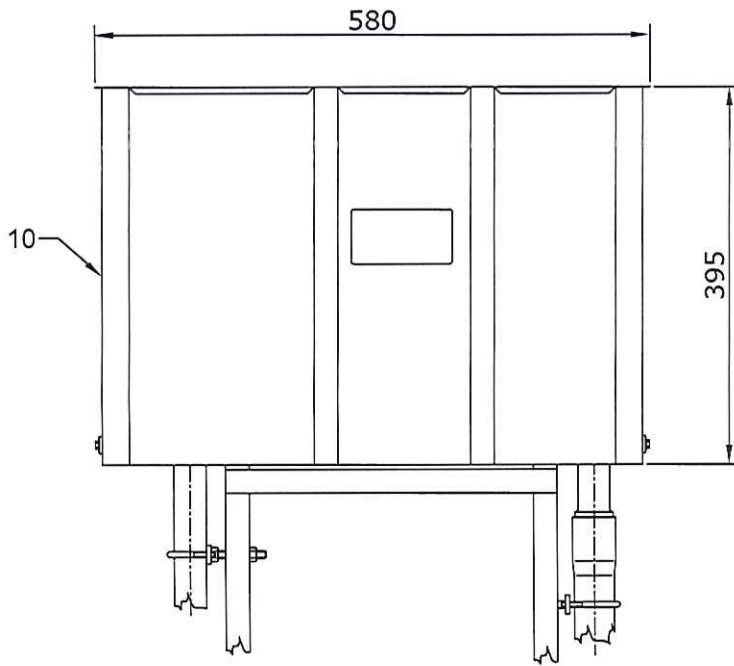
PERÓ GÁZ KFT.
Kaposvár, Raktár u. 2/8.

Megnevezés:
Előkerti szabályozó- és mérőállomás (felépitm.)

Rajzszám:
T7-100mbar-00

Dátum:
2012.11.26.

Termékazonosító:
T7 100 mbar



Tételszám	Részegység
1.	Alépitmény
2.	PE-acél összekötő
3.	Golyóscsap gázra
4.	Csatlakozó készlet
5.	Nyomákszabályozó
6.	Primer fejcső, 1"
7.	Gázmérő, G4
8.	Szekunder fejcső, 1"
9.	PE-acél összekötő, Ø32 / DN25
10.	Előlap
11.	Hátlap

Alaptartozék: 6, 8, 9, 10, 11

Opció: 1, 2, 3, 4

PERÓ GÁZ KFT. Kaposvár, Raktár u. 2/8.	Megnevezés: Előkeri szabályozó- és mérőállomás (felépítm.)	
Rajzszám: T8-00	Dátum: 2012.11.26.	Termékazonosító: T8

Minőségi bizonyítvány

1. A minőségi bizonyítvány kiállítója: PERÓ GÁZ KFT. Székhely: Kaposvár, Pázmány P. u. 14. Cg. 14-09-304811		2. Gyártó: PERÓ GÁZ KFT. Telephely: Kaposvár, Raktár u. 2/8. Tel.: 82 / 410-859, fax: 82 / 321-916	
3. A termék szabatos megnevezése: ELŐKERTI szabályozó- és mérőállomás			
4. Mennyiség: 1 db	5. Méret: 580 x 395 x 230 mm	6. Gyártás ideje: 2013.	7. Gyártási szám: 2013 /
8. VTSZ szám: 7310-1000	9. Nyomásmérő jegyzőkönyv száma: 2013 /		
10. Szállítási, raktározási előírások: Mechanikai sérüléstől védeni	11. Csomagolás: Kartondoboz	12. Termékazonosító: T7	
13. A termék lényeges tulajdonságai (szabatos műszaki adatokkal, mérési eredményekkel): Védőszeletrény: - DC01 finomlemez Gázösszekötő fejecső: - A37 vn. acélcső (MSZ 29/86) Felületkezelés: - védőszeletrény: 2x festve - fejecső: Fe/Zn 12C galvanizált bevonat (MSZ 8724) Tömörégi nyomásmérő (szabályozó nélküli): - 6 bar / 1 min sűrített levegő (MSZ 11413/5) Fejecső csatlakozó méretei: - szabályozóhoz: G5/4" hollandi - gázmérőhöz: G5/4" hollandi			
14. Minősítés, osztályba sorolás: Megfelelő			
15. A termék minőségének ellenőrzésére alkalmazott vizsgálati (mérési, mintavételei) módszer: Gyártasközi- és végellenőrzés, nyomásmérőbe			
16. Egyéb adatok, tartozékok: 17. A minőségi bizonyítvány kiállítójának aláírása: Kaposvár, 2013. hó nap PERÓ GÁZ KFT. 7400 Kaposvár, Pázmány P. u. 14. Adószám: 12756375 - 2 - 14 Tel.: 82/410-859, Fax: 82/321-916 Szl.: 10403969-39020895-00000000			
1. védőszeletrény	1 db	Kaposvár, 2013. hó nap	
2. fejecső	2 db	PERÓ GÁZ KFT.	
3. M6x16 csavar, anya, alátét	2 db	7400 Kaposvár, Pázmány P. u. 14.	
4. M8x30 csavar, anya, alátét	2 db	Adószám: 12756375 - 2 - 14	
5. PE Ø32 - G5/4" összekötő	1 db	Tel.: 82/410-859, Fax: 82/321-916	
		Szl.: 10403969-39020895-00000000	
	 aláírás, bélyegző	

Szállítói megfelelési nyilatkozat

MSZ EN 10204 - 3.1


Sorszám:

1. A termék gyártója: PERÓ GÁZ KFT. Székhely: 7400 Kaposvár, Pázmány P. u. 14. Telephely: 7400 Kaposvár, Raktár u. 2/8. Cg. 14-09-304811		Tel.: 30 / 4915-903, 82 / 410-859 Fax: 82 / 321-916 E-mail: pero@perogaz.hu Web: www.perogaz.hu	
2. A termék típusa, megnevezése: ELŐKERTI szabályozó- és mérőállomás			
3. A termék rendeltetése: A termék a lakossági gázellátás műszaki tartozékként került kialakításra. A védőszeletrény az aléptímnyre szerelve a gázfogyasztó vezetékbe épített főelvezető csap, házi gáznyomás-szabályozó és G4 névleges teljesítményű gázmérő előkerti elhelyezésére nyújt műszakilag megfelelő, biztonságos megoldást, továbbá biztosítja a szerelvények és berendezések környezeti hatásokkal szembeni védelmét.			
4. Gyártás ideje: 2013. év hó nap	5. Termékazonosító: T7		
5. Vonatkozó előírás: 11/2004. (II. 13.) GKM rendelet (GMBSZ) MSZ 11413-4:1997 szabvány 2201_10_DU_01_C_2012 IT 4000 technológiai utasítás			
6. Érvényességi idő: visszavonásig érvényes Peróczy István ügyvezető igazgató			
7. A nyilatkozat aláírására felhatalmazott képviselő: Peróczy István ügyvezető igazgató			
8. A nyilatkozat kiállításának aláírása, a kiadás dátuma: PERÓ GÁZ KFT. 7400 Kaposvár, Pázmány P. u. 14. Adószám: 12756375 - 2 - 14 Tel.: 82/410-859, Fax: 82/321-916 Szl.: 10403969-39020895-00000000 aláírás, bélyegző Kelt: Kaposvár, 2013. hó nap			

Szállítói megfelelési nyilatkozat
MSZ EN 10204 - 3.1

Minőségi bizonyítvány

Sorszám:

1. A minőségi bizonyítvány kiállítója: PERÓ GÁZ KFT. Székhely: Kaposvár, Pázmány P. u. 14. Cg. 14-09-304811		2. Gyártó: PERÓ GÁZ KFT. Telephely: Kaposvár, Raktár u. 2/8. Tel.: 82 / 410-859, fax: 82 / 321-916	
3. A termék szabatos megnevezése: ELŐKERTI szabályozó- és mérőállomás, Q_n=6 m³/h			
4. Mennyiség: 1 db	5. Méret: 580 x 445 x 250 mm	6. Gyártás ideje: 2013.	7. Gyártási szám: 2013 /
8. VTSZ szám: 7310-1000		9. Nyomáspróba jegyzőkönyv száma: 2013 /	
10. Szállítási, raktározási előírások: Mechanikai sértüléstől védeni		11. Csomagolás: Kartondoboz	12. Termékkazonosító: T7 G6
13. A termék lényeges tulajdonságai (szabatos műszaki adatokkal, mérési eredményekkel): Védőszekrény: - DC01 fimomlemez Gázösszekötő fejső: - A37 vn. acélső (MSZ 29/86) Felületkezelés: - védőszekrény: 2x festve - fejső: Fe/Zn 12C galvanizált bevonat (MSZ 8724) Tömörítési nyomáspróba (szabályozó nélkül): - 6 bar / 1 min sűrített levegő (MSZ 11413/5) Fejső csatlakozó méretei: - szabályozóhoz: G5/4" hollandi - gázmérőhöz: G5/4" hollandi			
14. Minősítés, osztályba sorolás: Megfelelő			
15. A termék minőségének ellenőrzésére alkalmazott vizsgálati (mérési, mintavételi) módszer: Gyártásközi- és végeellenőrzés, nyomáspróba			
16. Egyéb adatok, tartozékok: 17. A minőségi bizonyítvány kiállítójának aláírása: Kaposvár, 2013. hó nap PERÓ GÁZ KFT. 7400 Kaposvár, Pázmány P. u. 14. Adószám: 12756375 - 2 - 14 Tel.: 82/410-859, Fax: 82/321-916 Száll.: TC403903-99/20895-00000000 			
1. védőszekrény 1 db	2. fejső 2 db	3. M6x16 csavar, anya, alátét 2 db	4. M8x30 csavar, anya, alátét 2 db
5. PE Ø32 - G5/4" összekötő 1 db			

1. A termék gyártója:

PERÓ GÁZ KFT.

Tel.: 30 / 4915-903, 82 / 410-859

Székhely: 7400 Kaposvár, Pázmány P. u. 14.

Fax: 82 / 321-916

Telephely: 7400 Kaposvár, Raktár u. 2/8.

E-mail: pero@perogaz.hu

Cg. 14-09-304811

Web: www.perogaz.hu

2. A termék típusa, megnevezése:

ELŐKERTI szabályozó- és mérőállomás, Q_n=6 m³/h

3. A termék rendeltetése:

A termék a lakossági gázellátás műszaki tartozékként került kialakításra. A védőszekrény az aléptményre szerelve a gázfogyasztó vezetékekbe épített főelzáró csap, házi gáznyomás-szabályozó és G6 névleges teljesítményű gázmérő előkerti elhelyezésére nyújt műszakilag megfelelő, biztonságos megoldást, továbbá biztosítja a szerelvények és berendezések környezeti hatásokkal szembeni védelmét.

4. Gyártás ideje:

2013. év hó nap

5. Termékkazonosító:

T7 G6

5. Vonatkozó előírás:

11/2004. (II. 13.) GKM rendelet (GMBSZ)
MSZ 11413-4:1997 szabvány
2201_10_DU_01_C_2012 TT 4000 technológiai utasítás

6. Érvényességi idő:

visszavonásig érvényes

7. A nyilatkozat aláírására felhatalmazott képviselő:

Peróczi István
ügyvezető igazgató


8. A nyilatkozat kiállításának aláírása, a kiadás dátuma:

PERÓ GÁZ KFT.
7400 Kaposvár, Pázmány P. u. 14.
Adószám: 12756375 - 2 - 14
Tel.: 82/410-859, Fax: 82/321-916
Száll.: TC403903-99/20895-00000000


.....
aláírás, bélyegző

Kelt: Kaposvár, 2013. hó nap


Minőségi bizonyítvány

1. A minőségi bizonyítvány kiállítója: PERÓ GÁZ KFT. Székhely: Kaposvár, Pázmány P. u. 14. Cg. 14-09-304811		2. Gyártó: PERÓ GÁZ KFT. Telephely: Kaposvár, Raktár u. 2/8. Tel.: 82 / 410-859, fax: 82 / 321-916	
3. A termék szabatos megnevezése: ELŐKERTI szabályozó- és mérőállomás			
4. Mennyiség: 1 db	5. Méret: 595 x 415 x 210 mm	6. Gyártás ideje: 2013.	7. Gyártási szám: 2013 /
8. VTSZ szám: 7310-1000	9. Nyomáspróba jegyzőkönyv száma: 2013 /		
10. Szállítási, raktározási előírások: Mechanikai sértüléstől védeni	11. Csomagolás: Kartondoboz	12. Termékkazonosító: T7 Z	
13. A termék lényeges tulajdonságai (szabatos műszaki adatokkal, mérési eredményekkel): Védőszekrény: - DC01 finomlemez Gázösszelejtő fejcso: - A37 vn. acélső (MSZ 29/86) Felületkezelés: - védőszekrény: 2x festve - fejcso: Fe/Zn 12C galvanizált bevonat (MSZ 8724) Tömörtségi nyomáspróba (szabályozó nélkül): - 6 bar / 1 min sűrűített levegő (MSZ 11413/5) Fejcso csatlakozó méretei: - szabályozóhoz: G5/4" hollandi - gázmérőhöz: G5/4" hollandi			
14. Minősítés, osztályba sorolás: Megfelelő			
15. A termék minőségének ellenőrzésére alkalmazott vizsgálati (mérési, mintavételi) módszer: Gyártásközi- és végellenőrzés, nyomáspróba			
16. Egyéb adatok, tartozékok: 1. védőszekrény 1 db 2. fejcso 2 db 3. M6x16 csavar, anya, alátét 4 db 4. M8x30 csavar, anya, alátét 4 db 5. PE Ø32 - G5/4" összekötő 1 db			
17. A minőségi bizonyítvány kiállítójának aláírása: Kaposvár, 2013. hó nap PERÓ GÁZ KFT. 7400 Kaposvár, Pázmány P. u. 14. Adószám: 12756375 - 2 - 14 Tel.: 82/410-859, Fax: 82/321-916 Szl.: 10403909-295 20885-00000000  aláírás, bélyegző			

Szállítói megfelelési nyilatkozat

MSZ EN 10204 - 3.1

Sorszám:

1. A termék gyártója: PERÓ GÁZ KFT. Székhely: 7400 Kaposvár, Pázmány P. u. 14. Telephely: 7400 Kaposvár, Raktár u. 2/8. Cg. 14-09-304811 Tel.: 30 / 4915-903, 82 / 410-859 Fax: 82 / 321-916 E-mail: pero@perogaz.hu I/fb: www.perogaz.hu	
2. A termék típusa, megnevezése: ELŐKERTI szabályozó- és mérőállomás	
3. A termék rendeltetése: A termék a lakossági gázellátás műszaki tartozékeként került kialakításra. A védőszekrény az alépítményre szerelve a gázfogyasztó vezetékbe épített fölélzáró csap, házi gáznyomás-szabályozó és G4 névleges teljesítményű gázméző előkerti elhelyezésére nyújt műszakilag megfelelő, biztonságos megoldást, továbbá biztosítja a szerelvények és berendezések környezeti hatásokkal szembeni védelmét.	
4. Gyártás ideje: 2013. év hó nap	5. Termékkazonosító: T7 Z
5. Vonatkozó előírás: 11/2004. (II. 13.) GKM rendelet (GMBSZ) MSZ 11413-4:1997 szabvány 2201_10_DU_01_C_2012 TT 4000 technológiai utasítás	
6. Érvényességi idő:	visszavonásig érvényes
7. A nyilatkozat aláírására felhatalmazott képviselő: Peróczy István ügyvezető igazgató	
8. A nyilatkozat kiállításának aláírása, a kiadás dátuma: PERÓ GÁZ KFT. 7400 Kaposvár, Pázmány P. u. 14. Adószám: 12756375 - 2 - 14 Tel.: 82/410-859, Fax: 82/321-916 Szl.: 10403909-29020895-00000000  aláírás, bélyegző Kelt: Kaposvár, 2013. hó nap	

Minőségi bizonyítvány

1. A minőségi bizonyítvány kiállítója: PERÓ GÁZ KFT. Székhely: Kaposvár, Pázmány P. u. 14. Cg. 14-09-304811	2. Gyártó: PERÓ GÁZ KFT. Telephely: Kaposvár, Raktár u. 2/8. Tel.: 82 / 410-859, fax: 82 / 321-916
3. A termék szabatos megnevezése: Mérőszabályozóval szerelhető ELŐKERTI szabályozó- és mérőállomás	6. Gyártás ideje: 2013. 2013 /
4. Mennyiség: 1 db 580 x 445 x 230 mm	7. Gyártási szám: 2013 /
8. VTSZ szám: 7310-1000	9. Nyomáspróba jegyzőkönyv száma: 2013 /
10. Szállítási, raktározási előírások: Mechanikai sértéstől védeni	11. Csomagolás: Kartondoboz
12. Termékkazonosító: T7 100 mbar	
13. A termék lényeges tulajdonságai (szabatos műszaki adatokkal, mérési eredményekkel): Védőszekrény: - DC01 finomlemez Gázösszekötő fejcso: - A37 vn. acélső Felületkezelés: - védőszekrény: 2x festve - fejcso: Fe/Zn 12C galvanizált bevonat (MSZ 8724) Tömörégi nyomáspróba (szabályozó nélkül): - 6 bar / 1 min sűrített levegő (MSZ 11413/5) Fejcso csatlakozó méretei: - szabályozóhoz: G5/4" hollandi - gázmérőhöz: G5/4" hollandi	
14. Minősítés, osztályba sorolás: Megfelelő	
15. A termék minőségének ellenőrzésére alkalmazott vizsgálati (mérési, mintavételi) módszer: Gyártásközi- és végellenőrzés, nyomáspróba	
16. Egyéb adatok, tartozékok: 1. védőszekrény 1 db 2. fejcso 2 db 3. M6x16 csavar, anya, alátét 2 db 4. M8x30 csavar, anya, alátét 2 db 5. PE Ø32 - G5/4" összekötő 1 db	17. A minőségi bizonyítvány kiállítójának aláírása: Kaposvár, 2013. hó nap PERÓ GÁZ KFT. 7400 Kaposvár, Pázmány P. u. 14. Adószám: 12756375 - 2 - 14 Tel.: 82/410-859, Fax: 82/321-916 Szl.: 10403909-39020895-00000000 aláírás, bélyegző

Szállítói megfelelési nyilatkozat

MSZ EN 10204 - 3.1

Sorszám:

1. A termék gyártója: PERÓ GÁZ KFT. Székhely: 7400 Kaposvár, Pázmány P. u. 14. Telephely: 7400 Kaposvár, Raktár u. 2/8. Cg. 14-09-304811 Tel.: 30 / 4915-903, 82 / 410-859 Fax: 82 / 321-916 E-mail: pero@perogaz.hu I/eb: www.perogaz.hu	2. A termék típusa, megnevezése: Mérőszabályozóval szerelhető ELŐKERTI szabályozó- és mérőállomás	3. A termék rendeltetése: A termék a lakossági gázellátás műszaki tartozékeként került kialakításra. A védőszekrény az aléptímenyre szerelve a gázfogyasztó vezetékbe épített főelzáró csap, házi gáznyomás-szabályozó és G4 névleges teljesítményű gázmérő előkerti elhelyezésére nyújt műszakilag megfelelő, biztonságos megoldást, továbbá biztosítja a szerelvények és berendezések környezeti hatásokkal szembeni védelmét.	4. Gyártás ideje: 2013. év hó nap	5. Termékkazonosító: T7 100 mbar	5. Vonatkozó előírás: 11/2004. (II. 13.) GKM rendelet (GMBSZ) MSZ 11413-4:1997 szabvány 2201_10_DU_01_C_2012 TT 4000 technológiai utasítás	6. Érvényességi idő: visszavonásig érvényes	7. A nyilatkozat aláírására felhatalmazott képviselő: Peróczi István igyevezető igazgató	8. A nyilatkozat kiállítójának aláírása, a kiadás dátuma: PERÓ GÁZ KFT. 7400 Kaposvár, Pázmány P. u. 14. Adószám: 12756375 - 2 - 14 Tel.: 82/410-859, Fax: 82/321-916 Szl.: 10403909-39020895-00000000 aláírás, bélyegző Kelt: Kaposvár, 2013. hó nap
--	--	---	--	--	---	--	--	---

Minőségi bizonyítvány

1. A minőségi bizonyítvány kiállítója: PERÓ GÁZ KFT. Székhely: Kaposvár, Pázmány P. u. 14. Cg. 14-09-304811	2. Gyártó: PERÓ GÁZ KFT. Telephely: Kaposvár, Raktár u. 2/8. Tel.: 82 / 410-859, fax: 82 / 321-916		
3. A termék szabatos megnevezése: ELŐKERTI szabályozó- és mérőállomás			
4. Mennyiség: 1 db	5. Méret: 580 x 395 x 230 mm	6. Gyártás ideje: 2013.	7. Gyártási szám: 2013 /
8. VTSZ szám: 7310-1000	9. Nyomáspórába jegyzőkönyv száma: 2013 /		
10. Szállítási, raktározási előírások: Mechanikai sétíltétől védeni	11. Csomagolás: Kartondoboz	12. Termékkazonosító: T8	
13. A termék lényeges tulajdonságai (szabatos műszaki adatokkal, mérési eredményekkel): Védőszekrény: - DC01 finomlemez Gázösszekötő fejcso: - A37 vn. acélcső (MSZ 29/86) Felületkezelés: - védőszekrény: 2x festve - fejcso: Fe/Zn 12C galvanizált bevonat (MSZ 8724) Tömörégi nyomáspórába (szabályozó nélkül): - 6 bar / 1 min sűrített levegő (MSZ 11413/5) Fejcso csatlakozó méretei: - szabályozóhoz: G5/4" hollandi - gázmérőhöz: G5/4" hollandi			
14. Minősítés, osztályba sorolás: Megfelelő			
15. A termék minőségének ellenőrzésére alkalmazott vizsgálati (mérési, mintavételi) módszer: Gyártásközi- és végellenőrzés, nyomáspórába			
16. Egyéb adatok, tartozékok: 1. védőszekrény 1 db 2. fejcso 2 db 3. M6x16 csavar, anya, alátét 2 db 4. M8x30 csavar, anya, alátét 2 db			
17. A minőségi bizonyítvány kiállításának aláírása: Kaposvár, 2013. hó nap PERÓ GÁZ KFT. 7400 Kaposvár, Pázmány P. u. 14. Adószám: 12756375 - 2 - 14 Tel.: 82/410-859, Fax: 82/321-916 Szl.: 10403909-39020895-00000000 aláírás, bélyegző			

Szállítói megfelelési nyilatkozat

MSZ EN 10204 - 3.1

Sorszám:

1. A termék gyártója: PERÓ GÁZ KFT. Székhely: 7400 Kaposvár, Pázmány P. u. 14. Telephely: 7400 Kaposvár, Raktár u. 2/8. Cg. 14-09-304811 Tel.: 30 / 4915-903, 82 / 410-859 Fax: 82 / 321-916 E-mail: pero@perogaz.hu Web: www.perogaz.hu	2. A termék típusa, megnevezése: ELŐKERTI szabályozó- és mérőállomás	3. A termék rendeltetése: A termék a lakossági gázellátás műszaki tartozékként került kialakításra. A védőszekrény az aléptímré szerezve a gázfogyasztó vezetékbe épített főelzáró csap, házi gáznyomás-szabályozó és G4 névleges teljesítményű gázmérő előkerti elhelyezésére nyújt műszakilag megfelelő, biztonságos megoldást, továbbá biztosítja a szerelvények és berendezések környezeti hatásokkal szembeni védelmét.	4. Gyártás ideje: 2013. év hó nap	5. Termékkazonosító: T8	5. Vonatkozó előírás: 11/2004. (II. 13.) GKM rendelet (GMBSZ) MSZ 11413-4:1997 szabvány 2201_10_DU_01_C_2012 TT 4000 technológiai utasítás	6. Érvényességi idő: visszavonásig érvényes	7. A nyilatkozat aláírására felhatalmazott képviselő: Peróczi István ügyvezető igazgató	8. A nyilatkozat kiállításának aláírása, a kiadás dátuma: PERÓ GÁZ KFT. 7400 Kaposvár, Pázmány P. u. 14. Adószám: 12756375 - 2 - 14 Tel.: 82/410-859, Fax: 82/321-916 Szl.: 10403909-39020895-00000000 aláírás, bélyegző Kelt: Kaposvár, 2013. hó nap
---	--	---	--	-----------------------------------	---	--	---	---