

3.

Gyártó:

Peró Gáz Kft.

Cím:

7400 Kaposvár, Raktár u. 2/8.



### 3. sz. Termékkísérő dokumentáció

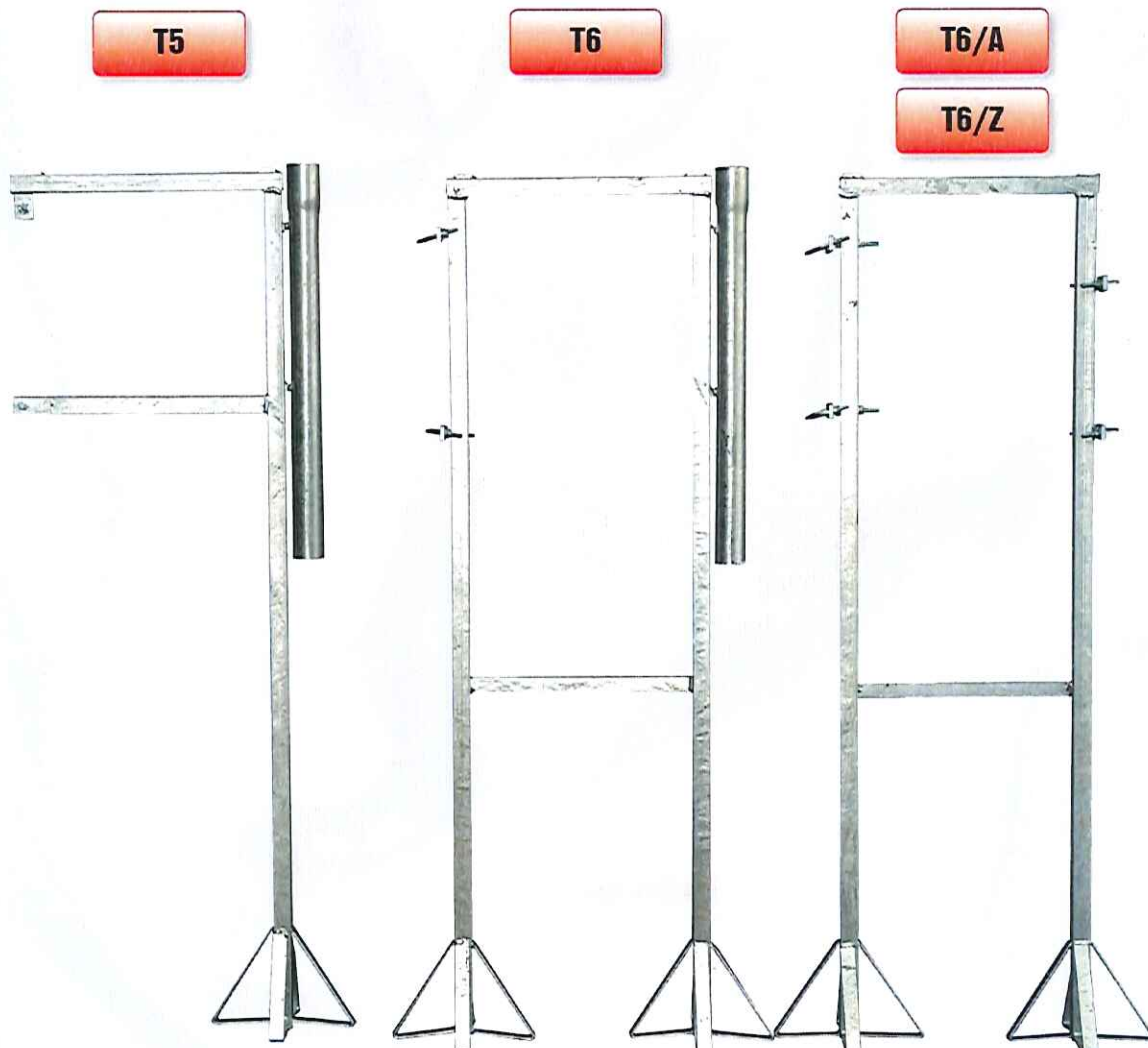
Megnevezés: **Előkerti utólagos alépítmény**

Termékazonosító: **T5** (T1, T1/1, T2, T2/1 / 5/4" védőcső )

**T6** (bilincses / 5/4" védőcső)

**T6/A** (bilincses / bilincses)

**T6/Z** (bilincses / bilincses, T7 Z felépítményhez)





## MŰSZAKI LEÍRÁS

Sorszám: ML-03  
Dátum: 2012.11.26.

Gyártó: Peró Gáz Kft. 7400 Kaposvár, Raktár u. 2/8.  
Tel.: 0682/410-859, 0630/4915-903, Fax: 0682/321-916  
E-mail: pero@perogaz.hu, Web: www. perogaz.hu

Kiadás: 1  
Módosítás: 0  
Oldalszám: 1

**Megnevezés:** Előkerti utólagos alépítmény

**Termékazonosító:** T5, T6, T6/A, T6/Z

### Rendeltetés:

A termék a lakossági gázellátás műszaki tartozékaként került kialakításra. Az alépítmény típusvariációtól függően a PERÓ GÁZ KFT. által gyártott (T1, T1/1, T2, T2/1) vagy más gyártók által készített és előzetesen telepített előkerti főlezáró tartókhoz biztosít utólagos csatlakozási lehetőséget azzal a céllal, hogy a gázfogyasztó vezetékbe épített házi gáznyomás-szabályozó és G4 vagy G6 névleges teljesítményű gázmérő, valamint azok szerelvényeit (fejcsöveit) befogadó felépítmény előkerti elhelyezésére műszakilag megfelelő, biztonságos megoldást nyújtson.

### Típusvariációk jellemzői:

Termék-azonosító	Csatlakoztatható főlezáró tartó	Javasolt felépítmény	Belépő oldali védőcső	Kilépő oldali védőcső
T5	T1, T1/1, T2, T2/1	T7, T7 G6,	-	fix 5/4" kelyh.
T6	T1, T1/1, T2, T2/1	T20	utólagosan 3/4" – 5/4"	fix 5/4" kelyh.
T6/A	és bármely más	T8, T7 Gr		utólagosan
T6/Z	gyártmányhoz	T7 Z		3/4" – 5/4"

### Általános jellemzők:

A lakatos szerkezet főtartója 25x25 mm-es zártszelvény, melynek földalatti részére darabolás, sorjázás után főtartónként 4 db lábat hegesztettünk. A lábak biztosítják a szerkezet megfelelő stabilitását.

A T5 termék 1 db főtartóból és a hozzáhegesztett 2 db 25x25 mm-es zártszelvényből készült keresztartóból áll, melyeken 2 db rögzítő fül található a már előre telepített saját gyártmányú főlezáró tartó csatlakoztatására. A PE gázfogyasztó vezeték védelmére alkalmazott 5/4" kilépő oldali acél védőcső hegesztett kötással közdarab révén kapcsolódik a főtartóhoz.

A T6, T6/A, T6/Z termékek 2 db főtartóból állnak, melyeket hegesztett kötással 1 db 25x25 mm-es zártszelvényből készült keresztartó és 1db 20x5 mm-es laposacél átkötő kapcsol össze.

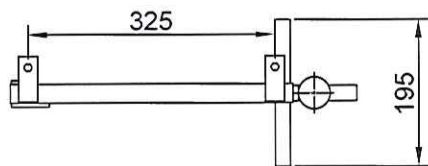
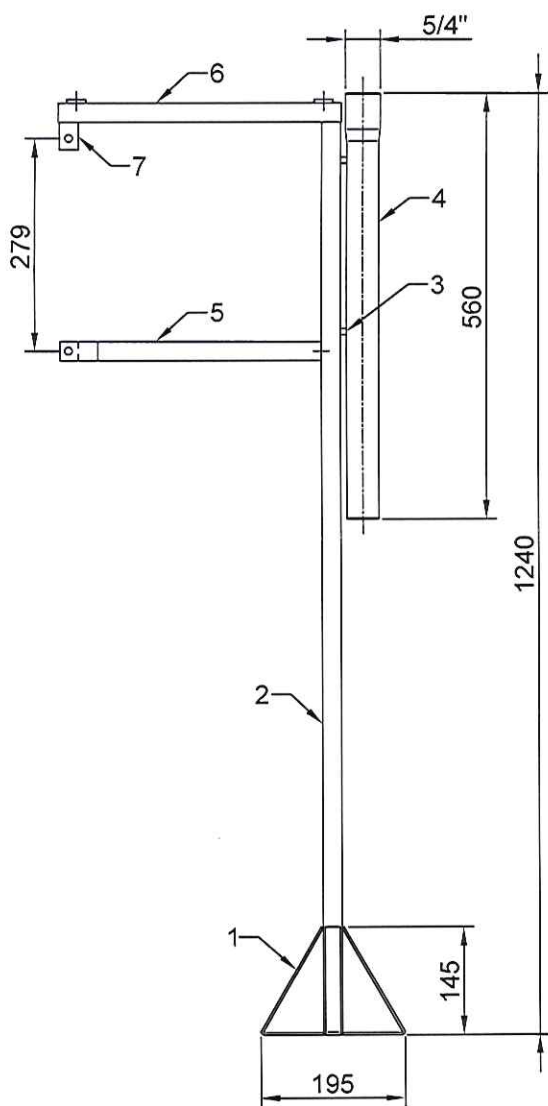
A T6 alépítménynél a primer oldalon fix csőbilinccsel csatlakozunk a főlezáró tartó védőcsővéhez. A szekunder oldalon 5/4" acél védőcső közdarabon keresztül hegesztéssel kapcsolódik a főtartóhoz.

T6/A és T6/Z esetén a primer oldalon állítható csőbilinccses, míg a szekunder oldalon fix csőbilinccses csatlakozási lehetőséget biztosítottunk a felszálló védőcsövek részére. A csőbilinccses megoldással a tetszőlegesen kiválasztott vagy a főlezáró tartón már meglévő védőcső univerzális módon, roncsolás nélkül csatlakoztathatóvá és igény szerint állíthatóvá válik.

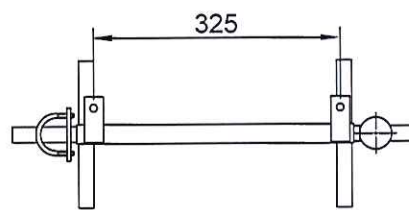
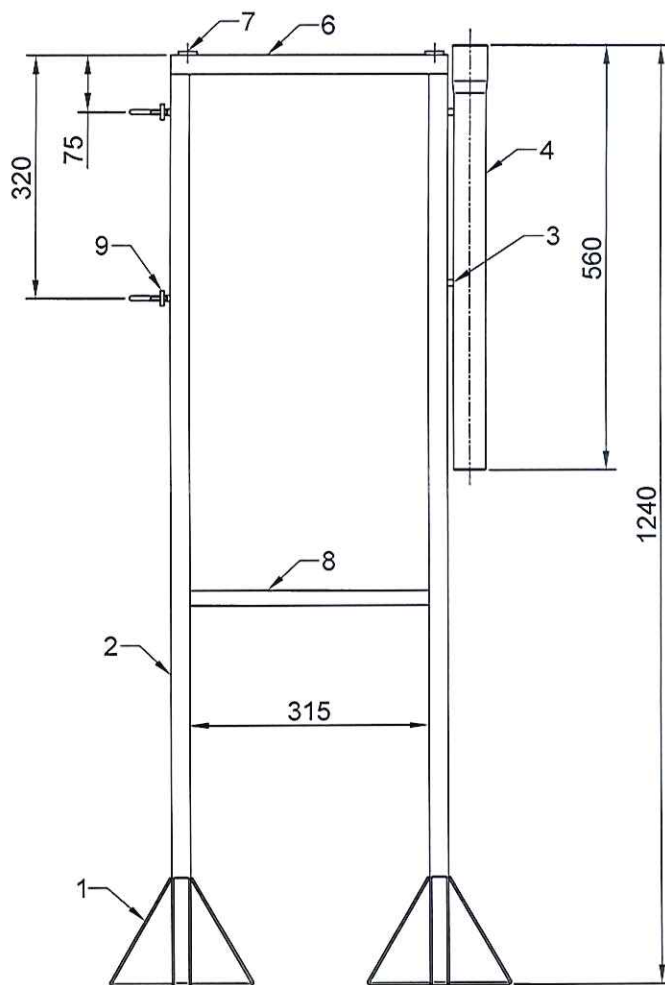
A T5, T6, T6/A alépítményeknél a felépítmény csavarkötéssel történő rögzítésére az ajánlott védőszekrénynek megfelelő 2 db a rögzítő fület helyeztünk el, míg a T6/Z felső keresztartóján 4 db rögzítő fül lett kialakítva.

A szerkezet felületvédelmére tűzihorganyzást alkalmazunk. A lakatos szerkezetet védőgáz, fogyóhuzalos hegesztési technológia alkalmazásával állítjuk össze. A termék minőségének ellenőrzése gyártásközi- és végellenőrzés vizsgálati módszert alkalmazunk. A termékek egyedi gyártási számot kapnak.

T5



T6



Tételszám

Részegység

1. Láb
2. Főtartó
3. Közdarab
4. Belépő oldali védőcső
5. Alsó kereszttartó
6. Felső kereszttartó
7. Rögzítő fül
8. Átkötő
9. Csőbilincs

PERÓ GÁZ KFT.  
Kaposvár, Raktár u. 2/8.

Megnevezés:

Előkerti utólagos alépítmény

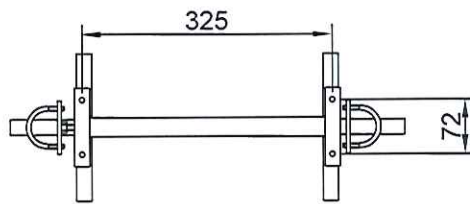
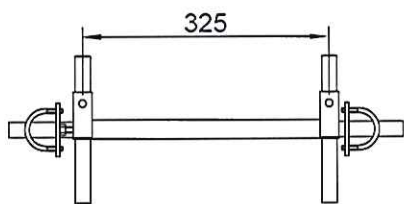
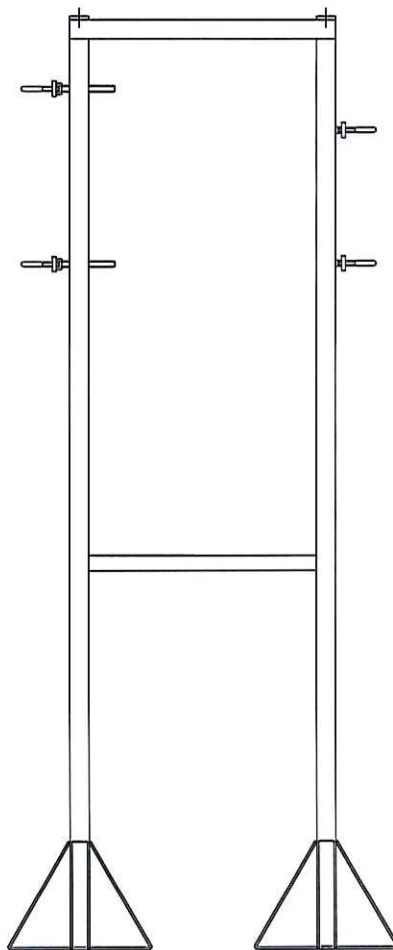
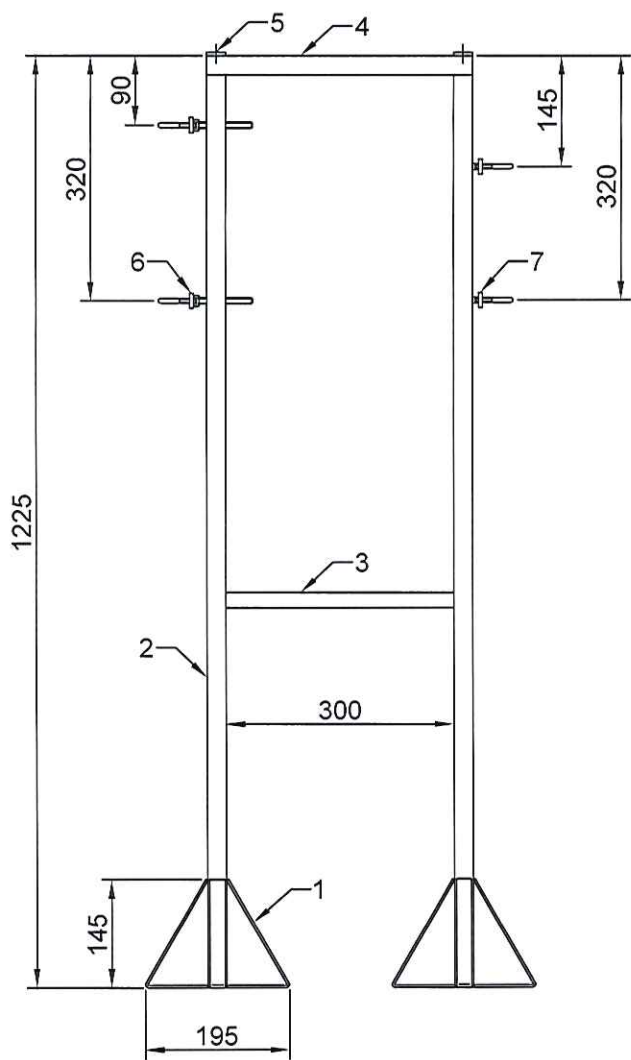
Rajzsám:  
T5-T6-00

Dátum:  
2012.11.26.

Termékazonosító:  
T5, T6

T6/A

T6/Z



<u>Tételszám</u>	<u>Részegység</u>
1.	Láb
2.	Főtartó
3.	Átkötő
4.	Kereszttartó
5.	Rögzítő fül
6.	Állítható csőbilincs
7.	Csőbilincs

PERÓ GÁZ KFT.  
Kaposvár, Raktár u. 2/8.


Megnevezés:  
Előkerti utólagos alépítmény

Rajzszám:  
T6/A-T6/Z-00

Dátum:  
2012.11.26.

Termékazonosító:  
T6/A, T6/Z


## Minőségi bizonyítvány

1. A minőségi bizonyítvány kiállítója: <b>PERÓ GÁZ KFT.</b> Székhely: Kaposvár, Pázmány P. u. 14. Cg. 14-09-304811		2. Gyártó: <b>PERÓ GÁZ KFT.</b> Telephely: Kaposvár, Raktár u. 2/8. Tel.: 82 / 410-859, fax: 82 / 321-916	
3. A termék szabatos megnevezése: <b>ELŐKERTI utólagos alépítmény PE Ø20 - Ø32 vezetékhez</b>			
4. Mennyiség: 1 db	5. Méret: L=1238 mm	6. Gyártás ideje: 2013.	7. Gyártási szám: 2013 /
8. VTSZ szám: 8481-1011	9. Nyomáspróba jegyzőkönyv száma: 2013 /		
10. Szállítási, raktározási előírások: Mechanikai sértéstől védeni	11. Csomagolás: Szabadon	12. Termékkazonosító: <b>T5</b>	
13. A termék lényeges tulajdonságai (szabatos műszaki adatokkal, mérési eredményekkel):  <b>Tartólab:</b> - 25x25x2 zártszelvény, L=1200 mm (MSZ 7328-81) <b>Védőcső:</b> - 5/4" vn. acéleső, L=560 mm (DIN 2448-81) <b>Felületkezelés:</b> - tűzihorganyzott (MSZ EN ISO 1461) <b>Csatlakozás a főlezáró tartóhoz:</b> M8 csavarral			
14. Minősítés, osztályba sorolás: <b>Megfelelő</b>			
15. A termék minőségének ellenőrzésére alkalmazott vizsgálati (mérési, mintavételi) módszer: <b>Gyártásközi- és végellenőrzés</b>			
16. Egyéb adatok, tartozékok:  1. M8x40 csavar 2 db 2. M8 anya 2 db 3. Ø8 alátét 2 db		17. A minőségi bizonyítvány kiállítójának aláírása:  Kaposvár, 2013. .... hó ..... nap <b>PERÓ GÁZ KFT.</b> 7400 Kaposvár, Pázmány P. u. 14. Adószám: 12756375 - 2 - 14 Tel.: 82/410-859, Fax: 82/321-916 Szl.: 10403909-39020895-00000000  ..... aláírás, bélyegző	


## Szállítói megfelelési nyilatkozat

MSZ EN 10204 - 3.1

Sorszám: .....

1. A termék gyártója: <b>PERÓ GÁZ KFT.</b> Székhely: 7400 Kaposvár, Pázmány P. u. 14. Telephely: 7400 Kaposvár, Raktár u. 2/8. Cg. 14-09-304811		Tel.: 30 / 4915-903, 82 / 410-859 Fax: 82 / 321-916 E-mail: pero@perogaz.hu Web: www.perogaz.hu	
2. A termék típusa, megnevezése: <b>ELŐKERTI utólagos alépítmény PE Ø20 - Ø32 vezetékhez</b>			
3. A termék rendeltetése: A termék a lakossági gázellátás műszaki tartozékaként került kialakításra. A T5 utólagos alépítmény a PERÓ GÁZ KFT. által gyártott és előzetesen telepített előkerti fővezető tartóhoz (T1, T1/1, T2, T2/1) biztosít utólagos csatlakozási lehetőséget azzal a céllal, hogy a gázfogyasztó vezetékbe épített szabályozó és gázmérő, valamint azok szerelvényeit (fejcsöveit) befogadó felépítmény előkerti elhelyezésére műszakilag megfelelő, biztonságos megoldást nyújtson.			
4. Gyártás ideje: 2013. év ..... hó .....	nap	5. Termékkazonosító: <b>T5</b>	
5. Vonatkozó előírás:  11/2004. (II. 13.) GKM rendelet (GMBSZ) MSZ 11413-4:1997 szabvány 2201_10_DU_01_C_2012 TT 4000 technológiai utasítás			
6. Érvényességi idő:  visszavonásig érvényes  Peróczi István ügyvezető igazgató			
7. A nyilatkozat aláírására felhatalmazott képviselő:  ..... aláírás, bélyegző			
8. A nyilatkozat kiállítójának aláírása, a kiadás dátuma:  <b>PERÓ GÁZ KFT.</b> 7400 Kaposvár, Pázmány P. u. 14. Adószám: 12756375 - 2 - 14 Tel.: 82/410-859, Fax: 82/321-916 Szl.: 10403909-39020895-00000000  ..... aláírás, bélyegző			
Kelt: Kaposvár, 2013. .... hó ..... nap			


## Minőségi bizonyítvány

1. A minőségi bizonyítvány kiállítója: <b>PERÓ GÁZ KFT.</b> Székhely: Kaposvár, Pázmány P. u. 14. Cg. 14-09-304811	2. Gyártó: <b>PERÓ GÁZ KFT.</b> Telephely: Kaposvár, Raktár u. 2/8. Tel.: 82 / 410-859, fax: 82 / 321-916
3. A termék szabatos megnevezése: ELŐKERTI utólagos aléptírnény PE Ø20 - Ø32 vezetékhez	6. Gyártás ideje: 2013. 2013 /
4. Mennyiség: 1 db L=1238 mm	7. Gyártási szám: 2013 /
8. VTSZ szám: 8481-1011	9. Nyomáspróba jegyzőkönyv száma: 2013 /
10. Szállítási, raktározási előírások: Mechanikai sértüléstől védeni	11. Csomagolás: Szabadon
12. Termékezonosító: <b>T6</b>	
13. A termék lényeges tulajdonságai (szabatos műszaki adatokkal, mérési eredményekkel): <b>Tartótláb:</b> - 25x25x2 zártszelvény, L=1200 mm (MSZ 7328-81) <b>Védőcső:</b> - 5/4" vn. acélosó, L=560 mm (DIN 2448-81) <b>Felületkezelés:</b> - tűzihorganyzott (MSZ EN ISO 1461)	
14. Minősítés, osztályba sorolás: <b>Megfelelő</b>	
15. A termék minőségének ellenőrzésére alkalmazott vizsgálati (mérési, mintavételi) módszer: Gyártásközi- és végellenőrzés	
16. Egyéb adatok, tartozékok: 1. Ø6 U-kengyel 2 db 2. M6 anya 4 db 3. Ø6 alátét 4 db	17. A minőségi bizonyítvány kiállítójának aláírása: Kaposvár, 2013. .... hó ..... nap <b>PERÓ GÁZ KFT.</b> 7400 Kaposvár, Pázmány P. u. 14. Adószám: 12756375 - 2 - 14 Tel.: 82/410-859, Fax: 82/321-916 Szl.: 10403909-30020895-00000000 


## Szállítói megfeleléségi nyilatkozat

MSZ EN 10204 - 3.1

Sorszám: .....

1. A termék gyártója: <b>PERÓ GÁZ KFT.</b> Székhely: 7400 Kaposvár, Pázmány P. u. 14. Telephely: 7400 Kaposvár, Raktár u. 2/8. Cg. 14-09-304811 Tel.: 30 / 4915-903, 82 / 410-859 Fax: 82 / 321-916 E-mail: perogaz@perogaz.hu Web: www.perogaz.hu	
2. A termék típusa, megnevezése: ELŐKERTI utólagos aléptírnény PE Ø20 - Ø32 vezetékhez	
3. A termék rendeltetése: A termék a lakossági gázellátás műszaki tartozékaként került kialakításra. Az aléptírnény más gyártók által készített és előzetesen telepített előkerti főlezáró tartókhöz biztosít utólagos csatlakozási lehetőséget azzal a céllal, hogy a gázfogyasztó vezetékbe épített szabályozó és gázmérő, valamint azok szerelvényeit (fejcsöveit) befogadó feléptírnény előkerti elhelyezése műszakilag megfelelő, biztonságos megoldást nyújtson.	
4. Gyártás ideje: 2013. év ..... hó ..... nap	5. Termékezonosító: <b>T6</b>
5. Vonatkozó előírás: 11/2004. (II. 13.) GKM rendelet (GMBSZ) MSZ 11413-4:1997 szabvány 2201_10_DU_01_C_2012 TT 4000 technológiai utasítás	
6. Érvényességi idő: visszavonásig érvényes	
7. A nyilatkozat aláírására felhatalmazott képviselő: Peróczy István ügyvezető igazgató	
8. A nyilatkozat kiállításának aláírása, a kiadás dátuma: <b>PERÓ GÁZ KFT.</b> 7400 Kaposvár, Pázmány P. u. 14. Adószám: 12756375 - 2 - 14 Tel.: 82/410-859, Fax: 82/321-916 Szl.: 10403909-30020895-00000000  ..... aláírás, bélyegző Kelt: Kaposvár, 2013. .... hó ..... nap	


## Minőségi bizonyítvány

1. A minőségi bizonyítvány kiállítója: <b>PERÓ GÁZ KFT.</b> Székhely: Kaposvár, Pázmány P. u. 14. Cg. 14-09-304811		2. Gyártó: <b>PERÓ GÁZ KFT.</b> Telephely: Kaposvár, Raktár u. 2/8. Tel.: 82 / 410-859, fax: 82 / 321-916	
3. A termék szabatos megnevezése: ELŐKERTI utólagos aléptírnény PE Ø20 - Ø32 vezetékhez			
4. Mennyiség: 1 db	5. Méret: L=1230 mm	6. Gyártás ideje: 2013.	7. Gyártási szám: 2013 /
8. VTSZ szám: 8481-1011	9. Nyomáspróba jegyzőkönyv száma: 2013 /		
10. Szállítási, raktározási előírások: Mechanikai sérüléstől védeni	11. Csomagolás: Szabadon	12. Termékkazonosító: <b>T6/A</b>	
13. A termék lényeges tulajdonságai (szabatos műszaki adatokkal, mérési eredményekkel):  <b>Tartófalb:</b> - 25x25x2 zártszelvény, L=1200 mm (MSZ 7328-8 I)  <b>Felületkezelés:</b> - tűzihorganyzott (MSZ EN ISO 1461)  <b>Csatlakozás a belépő és a kilépő oldalhoz:</b> U-kengyelrel			
14. Minősítés, oszítályba sorolás: <b>Megfelelő</b>			
15. A termék minőségének ellenőrzésére alkalmazott vizsgálati (mérési, mintavételi) módszer: Gyártásközi- és végellenőrzés			
16. Egyéb adatok, tartozékok: 1. Ø6 U-kengyel 4 db 2. M6 anya 8 db 3. Ø6 alátét 8 db 3. állítható kengyeltartó 2 db 4. M8 anya 4 db 6. Ø8 alátét 4 db		17. A minőségi bizonyítvány kiállítójának aláírása: Kaposvár, 2013. .... hó ..... nap <b>PERÓ GÁZ KFT.</b> 7400 Kaposvár, Pázmány P. u. 14. Tel.: 82/410-859, Fax: 82/321-916 Szl.: 10403909-3902895-00000000  aláírás, bélyegző	

## Szállítói megfelelési nyilatkozat

MSZ EN 10204 - 3.1

Sorszám: .....

1. A termék gyártója: <b>PERÓ GÁZ KFT.</b> Székhely: 7400 Kaposvár, Pázmány P. u. 14. Telephely: 7400 Kaposvár, Raktár u. 2/8. Cg. 14-09-304811 Tel.: 30 / 4915-903, 82 / 410-859 Fax: 82 / 321-916 E-mail: perogaz@perogaz.hu Web: www.perogaz.hu	
2. A termék típusa, megnevezése: ELŐKERTI utólagos aléptírnény PE Ø20 - Ø32 vezetékhez	
3. A termék rendeltetése: A termék a lakossági gázellátás műszaki tartozékaként került kialakításra. Az aléptírnény más gyártók által készített és előzetesen telepített előkerti fővezető tartókhöz biztosít utólagos csatlakozási lehetőséget azzal a céllal, hogy a gázfogyasztó vezetékbe épített szabályozó és gázmérő, valamint azok szerelvényeit (fejcsöveit) befogadó feléptírnény előkerti elhelyezésére műszakilag megfelelő, biztonságos megoldást nyújtson.	
4. Gyártás ideje: 2013. év ..... hó ..... nap	5. Termékkazonosító: <b>T6/A</b>
5. Vonatkozó előírás: 11/2004. (II. 13.) GKM rendelet (GMBBSZ) MSZ 11413-4:1997 szabvány 2201_10_DU_01_C_2012 TT 4000 technológiai utasítás	
6. Érvényességi idő: visszavonásig érvényes	
7. A nyilatkozat aláírására felhatalmazott képviselő: Peróczi István ügyvezető igazgató	
8. A nyilatkozat kiállítójának aláírása, a kiadás dátuma:  <b>PERÓ GÁZ KFT.</b> 7400 Kaposvár, Pázmány P. u. 14. Adószám: 12756375 - 2 - 14 Tel.: 82/410-859, Fax: 82/321-916 Szl.: 10403909-3902895-00000000 aláírás, bélyegző	
Kelt: Kaposvár, 2013. .... hó ..... nap	

