

23.

Gyártó: Peró Gáz Kft.  
Cím: 7400 Kaposvár, Raktár u. 2/8.



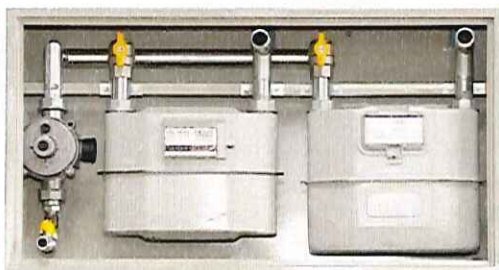
### 23. sz. Termékkísérő dokumentáció

Megnevezés: Falba építhető iker szabályozó- és mérőállomás

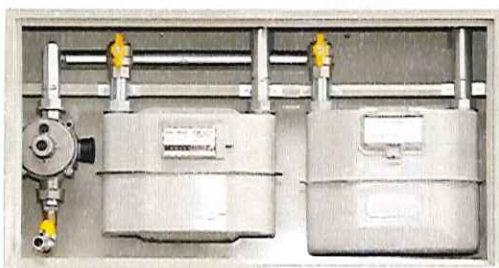
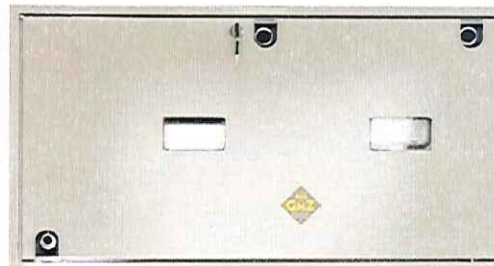
Termékazonosító: **T32 (EE, EH, FH, FE, FF)** (A = 250 mm, G5/4")

**T32/3 FF** (A = 250 mm, G5/4")

**T33 F-FH** (A = 250 mm, G5/4")



T32 EE



T32 EH

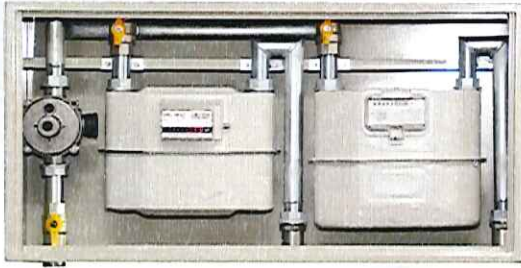


T32 FH

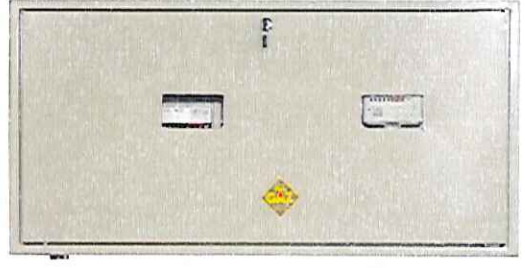




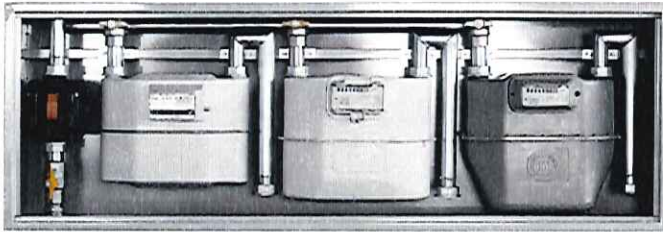
**T32 FE**



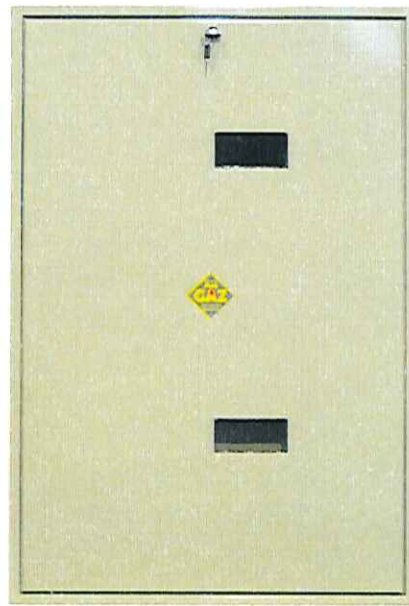
**T32 FF**



**T32/3 FF**



**T33 F-FH**



	<b>MŰSZAKI LEÍRÁS</b>  <b>Gyártó: Peró Gáz Kft. 7400 Kaposvár, Raktár u. 2/8.</b> <b>Tel.: 0682/410-859, 0630/4915-903, Fax: 0682/321-916</b> <b>E-mail: pero@perogaz.hu, Web: www. perogaz.hu</b>	<b>Sorszám: ML-24</b> <b>Dátum: 2012.11.26.</b>  <b>Kiadás: 1</b> <b>Módosítás: 0</b> <b>Oldalszám: 2</b>
---	--	--

**Megnevezés:** Falba építhető iker szabályozó- és mérőállomás  
**Termékazonosító:** T32 (EE, EH, FH, FE, FF) T32/3 FF T33 F-FH

**Rendeltetés:**

A termék a lakossági gázellátás műszaki tartozékaként került kialakításra. A több mérőhelyes védőszeletrény a gázfogyasztó vezetékbe épített elzáró csap, házi gáznyomás-szabályozó és kettő vagy három G4 névleges teljesítményű, 250 mm csonktávolságú gázmérő épületszerkezetek falába történő együttes elhelyezésére nyújt műszakilag megfelelő, biztonságos megoldást, továbbá biztosítja a szerelvények és berendezések környezeti hatásokkal szembeni védelmét. A típuscsaládon belül a belépő és kilépő oldal csatlakozási iránya szerint többféle típus variáció lehetséges.

**Típusvariációk jellemzői:**

Termék-azonosító	Mérőhely száma	Beépíthető gázmérő	Belépő oldal	Kilépő oldal	Csatlakozási irány
T32 EE	2	G4, A=250 mm, G5/4", vízszintesen	G5/4" holl.	R1" menet	előlapon - előlapon
T32 EH					előlapon - hátlapon
T32 FH					fenéklapon - hátlapon
T32 FE					fenéklapon - előlapon
T32 FF					fenéklapon - fenéklapon
T32/3 FF	3			G5/4" holl.	fenéklapon - fenéklapon
T33 F-FH	2	G4, A=250 mm, G5/4", függőleg.		G5/4" holl. / R1" menet	fenéklapon - fenéklapon / hátlapon

**Általános jellemzők:**

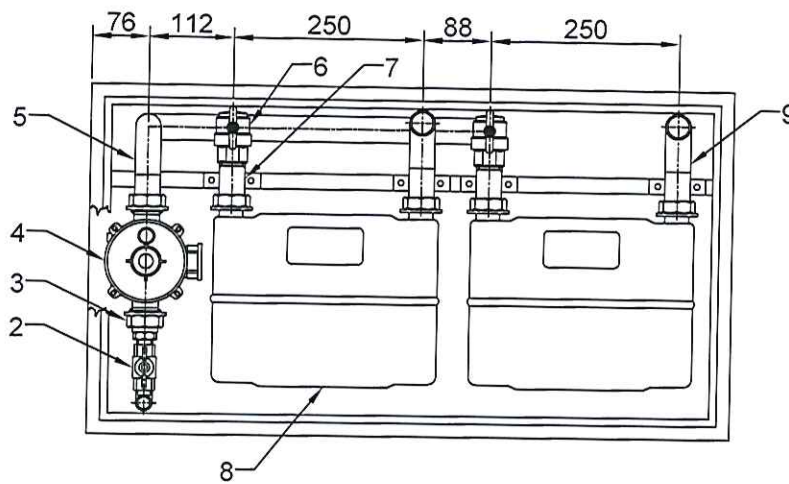
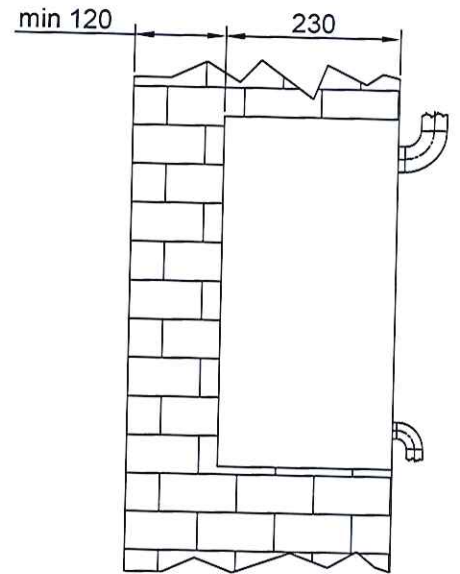
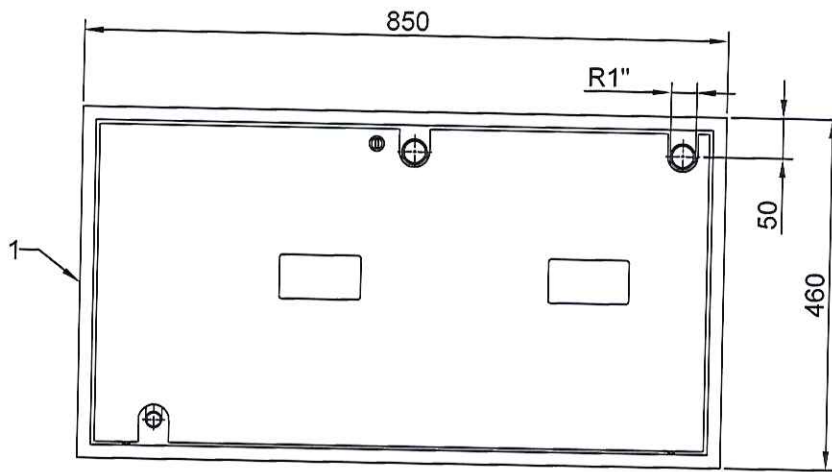
A védőszeletrény 1,0/0,8 mm-es DC01 minőségű finom acéllemezből készült lakatos konstrukció. A szerkezet elemeit darabolás, kicsípés, hajlítás, összeillesztés után szakaszos hegesztési varratokkal állítjuk össze. A védőburkolat falba süllyeszthető, elvakolható szeletrény és a kulcsos billenő ajtó együttese, melynek átszellőzése a réseken keresztül biztosított. A gázmérő leolvasására az ajtón 57x107 mm-es leolvasó ablak került kialakításra.

A változó szerelési igények kielégítésére konstrukciótól függően a paláston, fenéklemezen vagy az ajtón a ki- és belépő csövezeték részére kicsipéseket készítünk. Abban az esetben, ha a védőszeletrény teljes egészében a falba süllyesztett a be- és kilépő gázcsövek a védőszeletrény előlapján kialakított szerelvényiláson, ill. hátoldalán kialakított furaton keresztül csatlakoztathatók. Ha a védőszeletrényt csak részben süllyeszti a falba, úgy lehetőség van a gázcsöveknek a védőszeletrény fenéklapján kialakított furatokon keresztül történő falsík előtti szerelésére, máskülönben a vezeték falhoronyba kell süllyeszteni.

A beépített szerelősín 20x20 mm-es zártszelvény tartó, amelyhez a fejcsövek a ráhagyott hézag biztosította játékkal feszültségmentesen a rajtuk kialakított laposacél fülekkel csavarkötéssel egyszerűen rögzíthetők. A szerkezet felületvédelmére foszfátózás, zsírtalanítás után alapozó és zománcofestést alkalmazunk.

A gázösszekötő fejcsövek darabolás, forgácsolás utáni hegesztéssel 1" méretben varratnélküli minőségi acélcsőből készülnek. Ezek csatlakozása a belépő oldalon és a gázmérőnél hollanderes, a kilépő oldalon a fentiek szerint menetes vagy hollanderes kialakítású. Igény szerint a menetvég eltávolításával a kilépő fejcső hegtoldatossá alakítható. A primer oldalon DN15, DN25 méretben fő illetve a gázmérők belépő pontján DN25 méretben kiszakaszoló elzárási lehetőséget biztosítunk. Típus variáció függvényében a primer oldalon acélcsővel vagy PE-acél összekötő segítségével PE vezetékkel, a szekunder oldalon acélcsővel, acél-réz átmeneti idom alkalmazásával rézcsővel vagy PE-acél összekötő révén PE vezetékkel lehet csatlakozni. A fejcső felületvédelmére galvanizálást alkalmazunk.

A lakatos szerkezetet védőgázos, fogyóhuzalos hegesztési technológia alkalmazásával készítjük el. A termék minőségének ellenőrzése gyártásközi- és végellenőrzés vizsgálati módszert alkalmazunk. A csatlakozó idomok, fejcsövek a GMBSZ szerinti nyomáspróbára kerülnek, melynek tényét a minőségi bizonyítványon rögzítjük. A termékek egyedi gyártási számot kapnak.



Tételszám

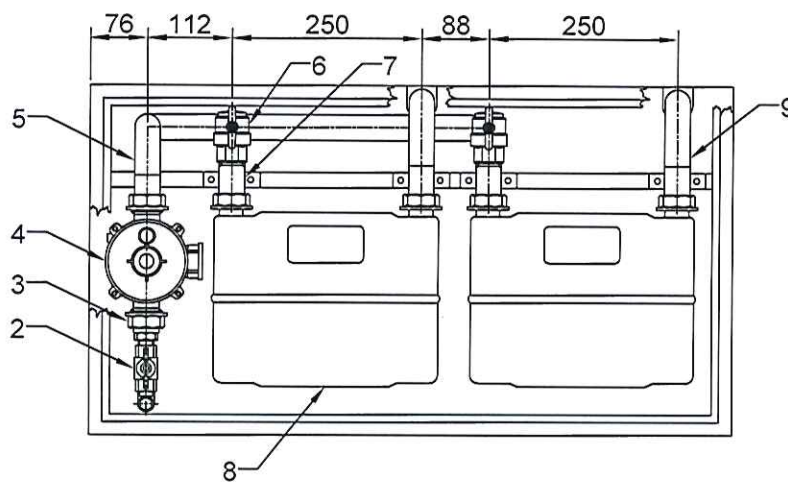
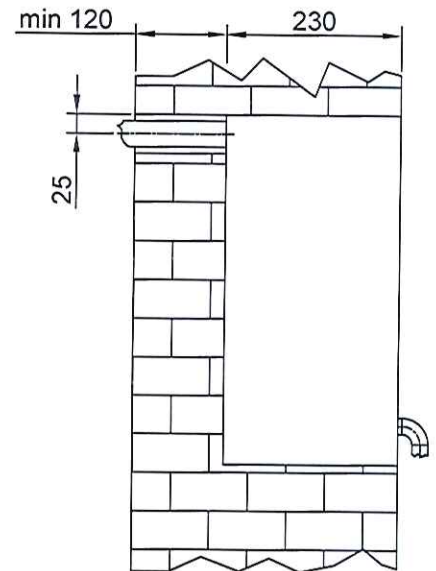
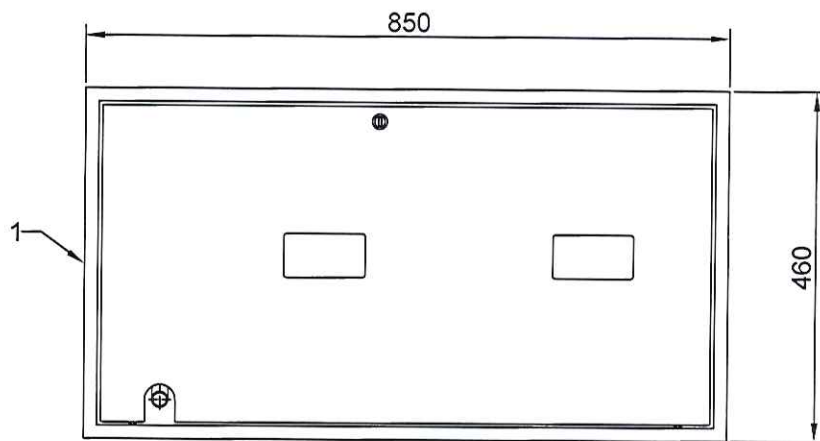
- |    |                        |
|----|------------------------|
| 1. | védőszekrény           |
| 2. | golyóscsap             |
| 3. | csatlakozó toldat      |
| 4. | nyomásszabályozó       |
| 5. | méretlen oldali fejcső |
| 6. | golyóscsap, sarok      |
| 7. | csatlakozó toldat      |
| 8. | gázmérő, G4            |
| 9. | mért oldali fejcső     |

Alaptartozék: 1, 5, 6, 7, 9  
 Opció: 2, 3

Beépítési utasítás:

1. Telepíthető épület falazatába, támfalba, tömör kerítésbe. Épület falazatba (tartófalba) történő telepítés esetén a falba süllyesztett szekrény mögött legalább 12 cm vastag fal maradjon el, a kivésett süllyesztést gáztömören ki kell vakolni.
2. A csőkiállásokat úgy kell kialakítani, hogy a szükséges hegesztések vagy más kötések a falon kívülre essenek.

PERÓ GÁZ KFT. Kaposvár, Raktár u. 2/8.	Megnevezés: Falba építhető iker szabályozó- és mérőállomás	
Rajzszám: T32-EE-00	Dátum: 2012.11.26.	Termékazonosító: T32 EE



**Tételszám**

- |    |                        |
|----|------------------------|
| 1. | védőszekrény           |
| 2. | golyóscsap             |
| 3. | csatlakozó toldat      |
| 4. | nyomásszabályozó       |
| 5. | méretlen oldali fejcső |
| 6. | golyóscsap, sarok      |
| 7. | csatlakozó toldat      |
| 8. | gázmérő, G4            |
| 9. | mért oldali fejcső     |

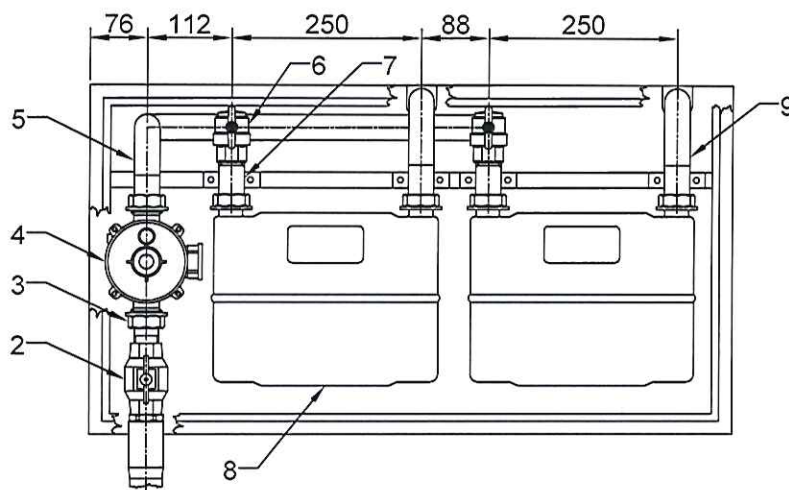
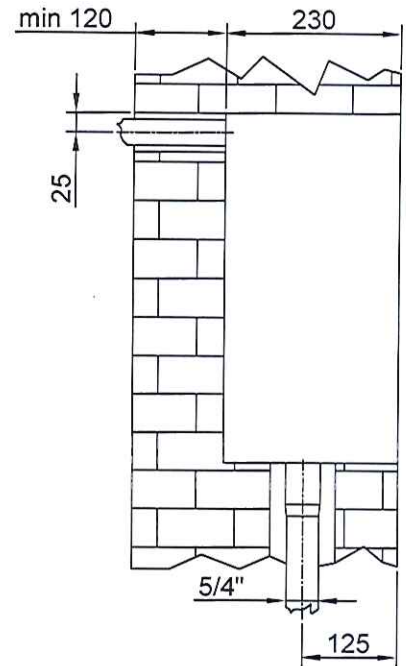
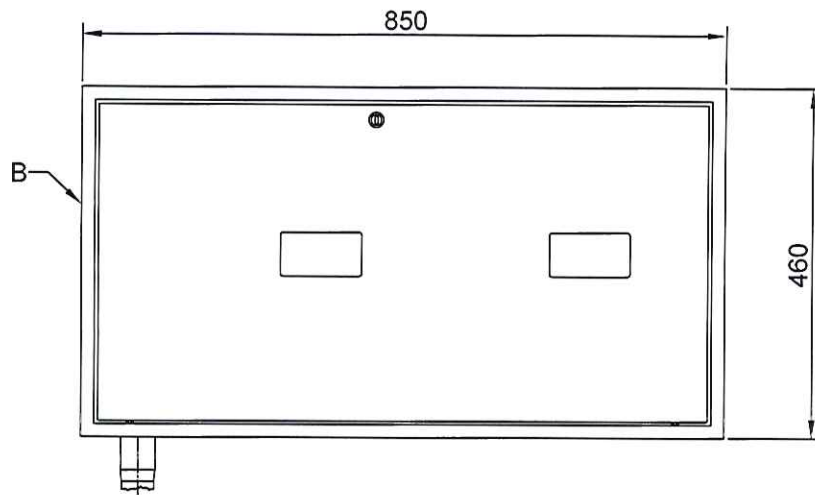
Alaptartozék: 1, 5, 6, 7, 9

Opció: 2, 3

**Beépítési utasítás:**

1. Telepíthető épület falazatába, támfalba, tömör kerítésbe. Épület falazatba (tartófalba) történő telepítés esetén a falba süllyesztett szekrény mögött legalább 12 cm vastag fal maradjon el, a kivésett süllyesztést gáztömören ki kell vakolni.
2. A csőkiállásokat úgy kell kialakítani, hogy a szükséges hegesztések vagy más kötések a falon kívülre essenek.

PERÓ GÁZ KFT. Kaposvár, Raktár u. 2/8.	Megnevezés: Falba építhető iker szabályozó- és mérőállomás	
Rajzszám: T32-EH-00	Dátum: 2012.11.26.	Termékazonosító: T32 EH



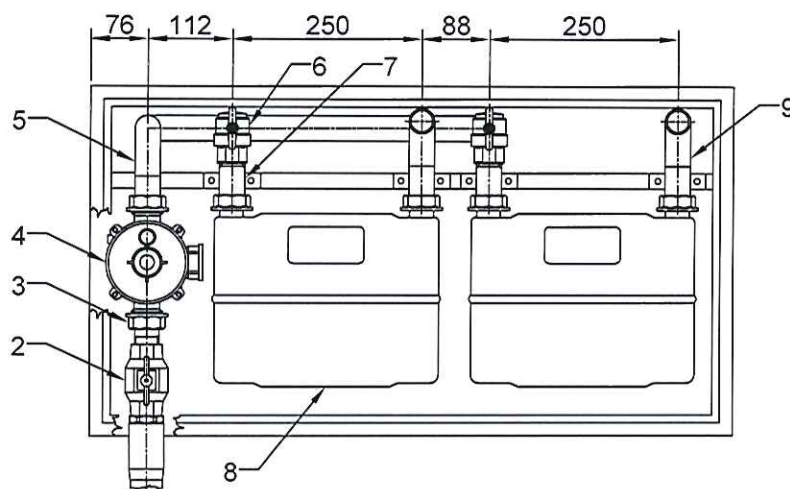
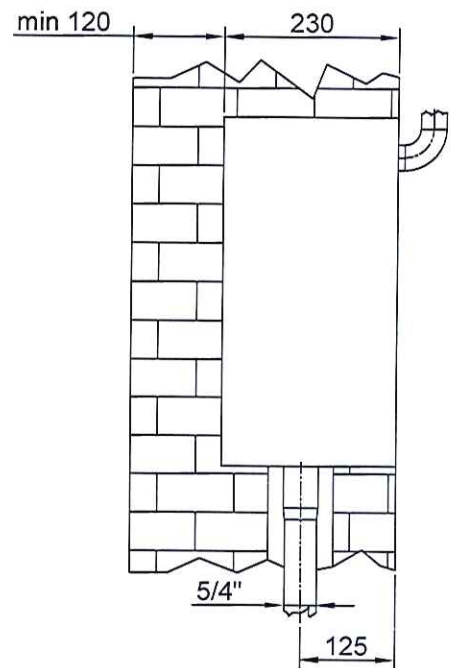
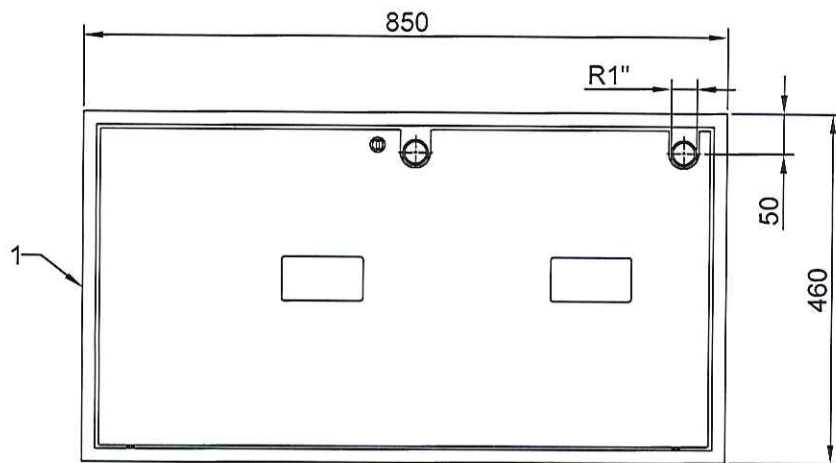
Tételszám	Részegység
1.	védőszekrény
2.	golyóscsap
3.	csatlakozó toldat
4.	nyomásszabályozó
5.	méretlen oldali fejcső
6.	golyóscsap, sarok
7.	csatlakozó toldat
8.	gázmérő, G4
9.	mért oldali fejcső

Alaptartozék: 1, 5, 6, 7, 9  
 Opció: 2, 3

#### Beépítési utasítás:

1. Telepíthető épület falazatába, támfalba, tömör kerítésbe. Épület falazatba (tartófalba) történő telepítés esetén a falba süllyesztett szekrény mögött legalább 12 cm vastag fal maradjon el, a kivésett süllyesztést gáztömören ki kell vakolni.
2. A csőkiállásokat úgy kell kialakítani, hogy a szükséges hegesztések vagy más kötések a falon kívülre essenek.

PERÓ GÁZ KFT. Kaposvár, Raktár u. 2/8.	Megnevezés: Falba építhető iker szabályozó- és mérőállomás	
Rajzszám: T32-FH-00	Dátum: 2012.11.26.	Termékazonosító: T32 FH



Tételszám	Részegység
1.	védőszekrény
2.	golyóscsap
3.	csatlakozó toldat
4.	nyomásszabályozó
5.	méretlen oldali fejsző
6.	golyóscsap, sarok
7.	csatlakozó toldat
8.	gázmérő, G4
9.	mért oldali fejsző

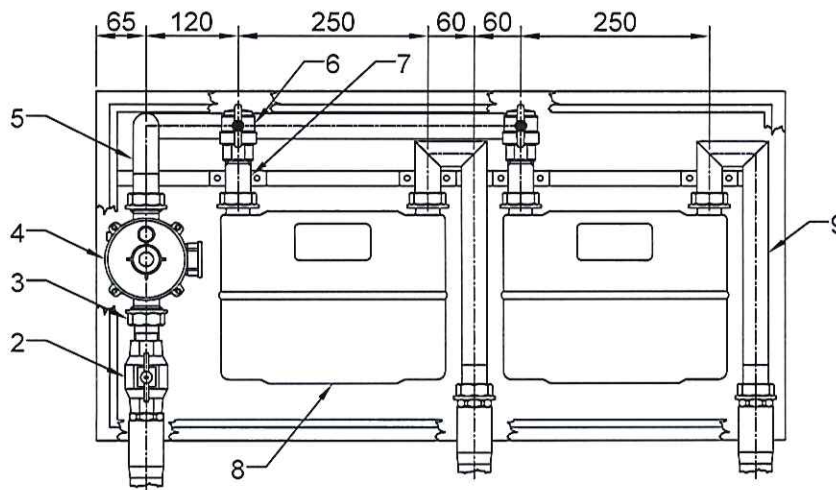
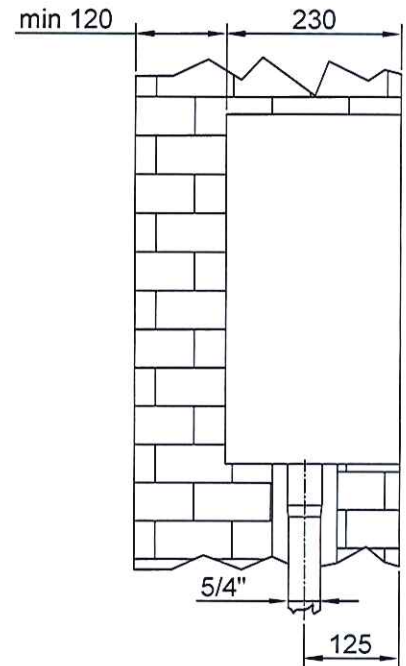
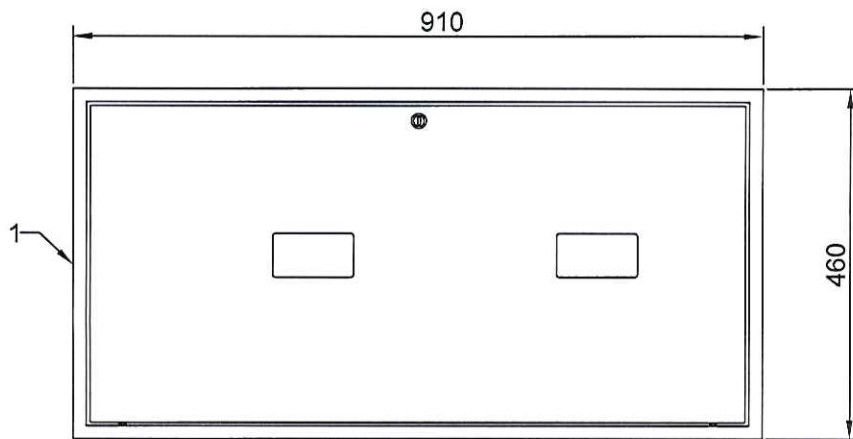
Alaptartozék: 1, 5, 6, 7, 9  
 Opció: 2, 3

#### Beépítési utasítás:

1. Telepíthető épület falazatába, támfalba, tömör kerítésbe. Épület falazatba (tartófalba) történő telepítés esetén a falba süllyesztett szekrény mögött legalább 12 cm vastag fal maradjon el, a kivésett süllyesztést gáztömören ki kell vakolni.
2. A csökiállásokat úgy kell kialakítani, hogy a szükséges hegesztések vagy más kötések a falon kívülre essenek.

PERÓ GÁZ KFT. Kaposvár, Raktár u. 2/8.	Megnevezés: Falba építhető iker szabályozó- és mérőállomás	
Rajzszám: T32-FE-00	Dátum: 2012.11.26.	Termékazonosító: T32 FE





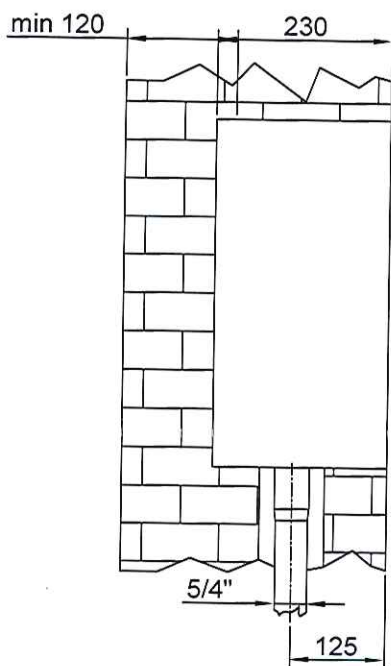
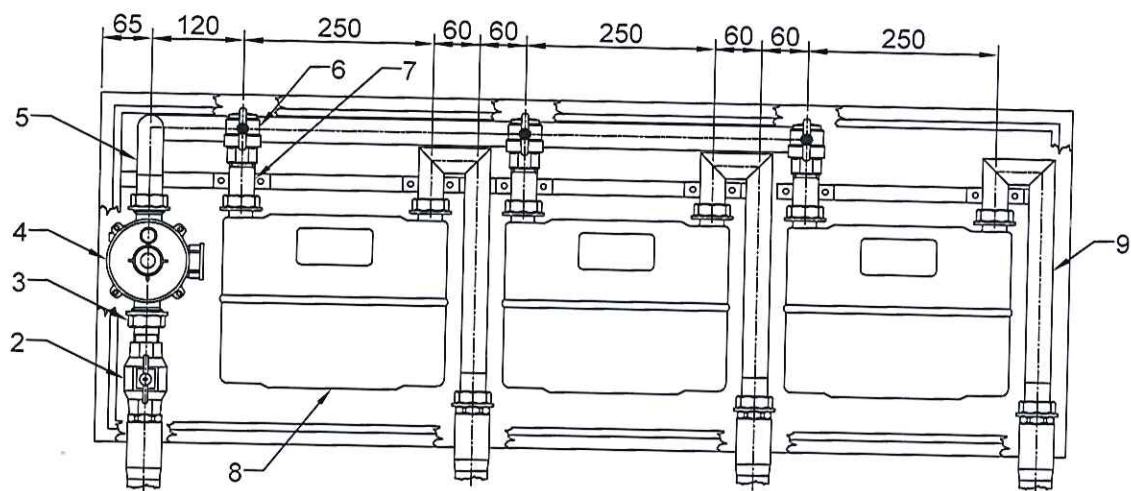
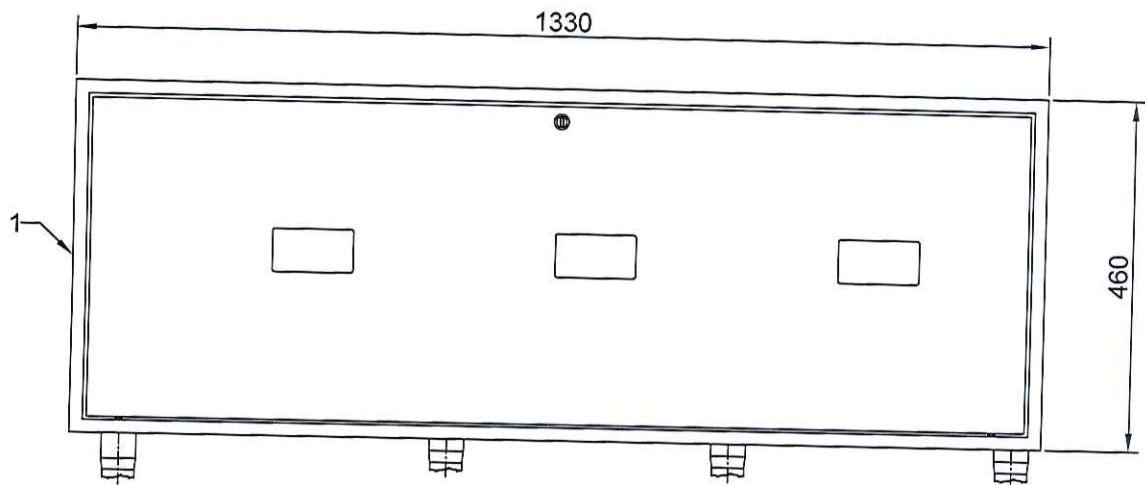
Tételszám	Részegység
1.	védőszekrény
2.	golyóscsap
3.	csatlakozó toldat
4.	nyomásszabályozó
5.	méretlen oldali fejcső
6.	golyóscsap, sarok
7.	csatlakozó toldat
8.	gázmérő, G4
9.	mért oldali fejcső

Alaptartozék: 1, 5, 6, 7, 9  
 Opció: 2, 3

**Beépítési utasítás:**

1. Telepíthető épület falazatába, támfalba, tömör kerítésbe. Épület falazatba (tartófalba) történő telepítés esetén a falba süllyesztett szekrény mögött legalább 12 cm vastag fal maradjon el, a kivésett süllyesztést gáztömören ki kell vakolni.
2. A csőkiállásokat úgy kell kialakítani, hogy a szükséges hegesztések vagy más kötések a falon kívülre essenek.

PERÓ GÁZ KFT. Kaposvár, Raktár u. 2/8.	Megnevezés: Falba építhető iker szabályozó- és mérőállomás	
Rajzszám: T32-FF-00	Dátum: 2012.11.26.	Termékazonosító: T32 FF



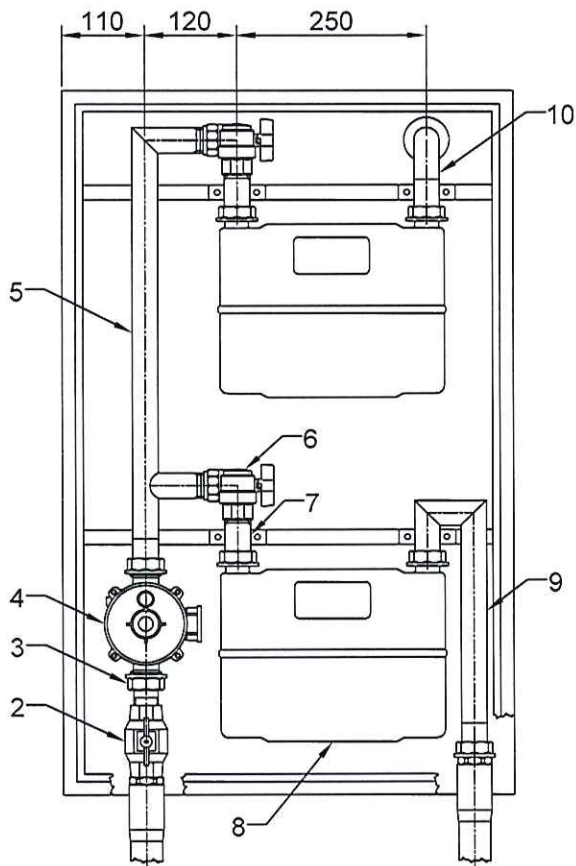
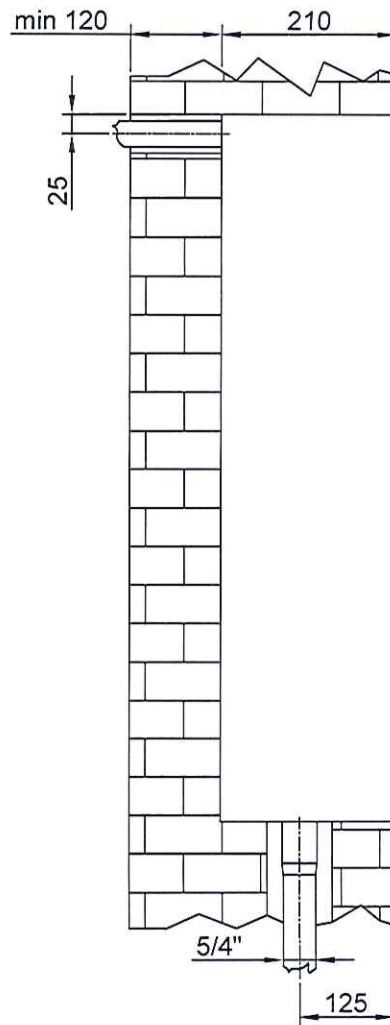
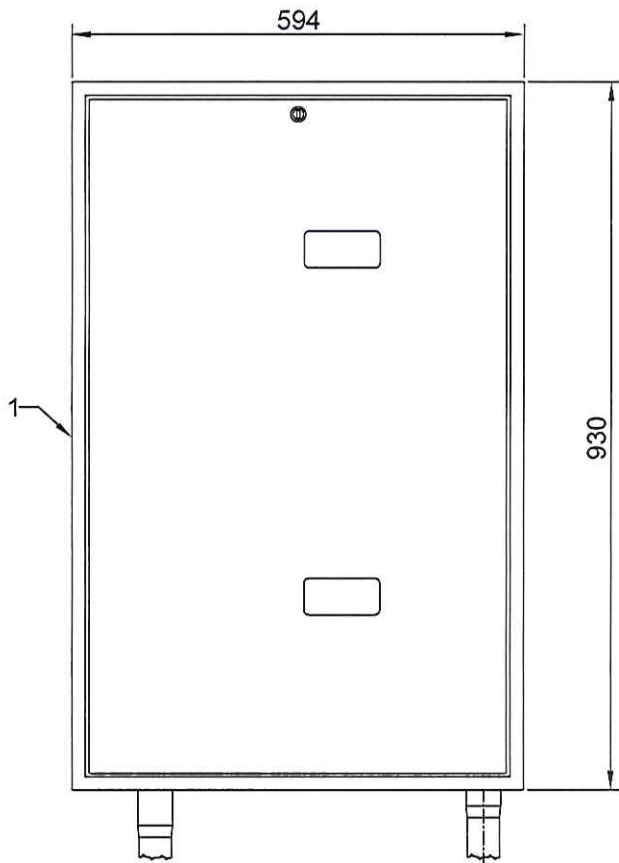
Tételszám	Részegység
1.	védőszekrény
2.	golyóscsap
3.	csatlakozó toldat
4.	nyomásszabályozó
5.	méretlen oldali fejcső
6.	golyóscsap, sarok
7.	csatlakozó toldat
8.	gázmérő, G4
9.	mért oldali fejcső

Alaptartozék: 1, 5, 6, 7, 9  
 Opció: 2, 3

Beépítési utasítás:

1. Telepíthető épület falazatába, támfalba, tömör kerítésbe. Épület falazatba (tartófalba) történő telepítés esetén a falba süllyesztett szekrény mögött legalább 12 cm vastag fal maradjon el, a kivésett süllyesztést gáztömören ki kell vakolni.
2. A csőkiállításokat úgy kell kialakítani, hogy a szükséges hegesztések vagy más kötések a falon kívülre essenek.

PERÓ GÁZ KFT. Kaposvár, Raktár u. 2/8.	Megnevezés: Falba építhető iker szabályozó- és mérőállomás
Rajkszám: T32/3-FF-00	Dátum: 2012.11.26.
	Termékazonosító: T32/3 FF



Tételszám	Részegység
1.	védőszekrény
2.	golyóscsap
3.	csatlakozó toldat
4.	nyomásszabályozó
5.	méretlen oldali fejcső
6.	golyóscsap, sarok
7.	csatlakozó toldat
8.	gázmérő, G4
9-10.	mért oldali fejcső

Alaptartozék: 1, 5, 6, 7, 9, 10

Opció: 2, 3

**Beépítési utasítás:**

1. Telepíthető épület falzatába, támfalba, tömör kerítésbe. Épület falzatába (tartófalba) történő telepítés esetén a falba süllyesztett szekrény mögött legalább 12 cm vastag fal maradjon el, a kivésett süllyesztést gáztömören ki kell vakolni.
2. A csökiállásokat úgy kell kialakítani, hogy a szükséges hegesztések vagy más kötések a falon kívülre essenek.

PERÓ GÁZ KFT. Kaposvár, Raktár u. 2/8.	Megnevezés: Falba építhető iker szabályozó- és mérőállomás	
Rajzszám: T33-F-FH-00	Dátum: 2013.01.31.	Termékazonosító: T33 F-FH

## Minőségi bizonyítvány

1. A minőségi bizonyítvány kiállítója: <b>PERŐ GÁZ KFT.</b> Székhely: Kaposvár, Pázmány P. u. 14. Cg. 14-09-304811	2. Gyártó: <b>PERŐ GÁZ KFT.</b> Telephely: Kaposvár, Raktár u. 2/8. Tel.: 82 / 410-859, fax: 82 / 321-916		
3. A termék szabatos megnevezése: FALBA építhető iker szabályozó- és mérőállomás			
4. Mennyiség: 1 db	5. Méret: 855 x 465 x 230 mm	6. Gyártás ideje: 2013.	7. Gyártási szám: 2013 /
8. VTSZ szám: 7310-1000	9. Nyomáspróba jegyzőkönyv száma: 2013 /		
10. Szállítási, raktározási előírások: Mechanikai sérüléstől védeni	11. Csomagolás: Kartondoboz	12. Termékaazonosító: <b>T32 (EE, EH, FH, FE)</b>	
13. A termék lényeges tulajdonságai (szabatos műszaki adatokkal, mérési eredményekkel): <b>Védőszekrény:</b> - DC01 finomlemez <b>Gázszekretítő fejsző:</b> - A37 vn. acélcső (MSZ 29/86) <b>Felületkezelés:</b> - védőszekrény: 2x festve - fejsző: Fe/Zn 12C galvanizált bevonat (MSZ 8724) <b>Tömörégi nyomáspróba (gázmérő nélkül):</b> - 6 bar / 1 min sűrített levegő (MSZ 11413/5) <b>Fejsző csatlakozó méretei:</b> - szabályozóhoz: G5/4" hollandi, gázmérőhöz: G5/4" hollandi - kilépő oldal: R1" menet			
<b>Beépítési utasítás:</b> 1. A falba süllyesztett szekrény mögött legalább 12 cm vastag fal maradjon, a kivéssett süllyesztést gáztömören ki kell vakolni. 2. A csőkiallakásokat úgy kell kialakítani, hogy a szükséges hegesztések vagy más kötések a falon kívültre essenek.			
14. Minősítés, osztályba sorolás: <b>Megfelelő</b>			
15. A termék minőségének ellenőrzésére alkalmazott vizsgálati (mérési, mintavételi) módszer: Gyártásközi- és végellenőrzés, nyomáspróba			
16. Egyéb adatok, tartozékok: 17. A minőségi bizonyítvány kiállítójának aláírása: Kaposvár, 2013. .... hó ..... nap <b>PERŐ GÁZ KFT.</b> 7400 Kaposvár, Pázmány P. u. 14. Adószám: 12756375 - 2 - 14 Tel.: 82/410-859, Fax: 82/321-916 Szi.: 10403909-39020895-00000000			
1. védőszekrény 1 db	2. fejsző 5 db	3. M6x16 csavar, anya, alátét 8 db	4. sarok golyóscsap gázra, 1" BB 2 db

## Szállítói megfelelési nyilatkozat

MSZ EN 10204 - 3.1

Sorszám: .....

1. A termék gyártója: <b>PERŐ GÁZ KFT.</b> Tel.: 30 / 4915-903, 82 / 410-859 Székhely: 7400 Kaposvár, Pázmány P. u. 14. Fax: 82 / 321-916 Telephely: 7400 Kaposvár, Raktár u. 2/8. E-mail: pero@perogaz.hu Web: www.perogaz.hu Cg. 14-09-304811	
2. A termék típusa, megnevezése: FALBA iker építhető szabályozó- és mérőállomás	3. A termék rendelkezése: A termék a lakossági gázellátás műszaki tartozékaként került kialakításra. A két mérőhelyes védőszekrény a gázfogyasztó vezetékbe épített elzáró csap, házi gáznyomás-szabályozó és két G4 névleges teljesítményű, 250 mm csonktávolságú gázmérő építelszerkezetek falába történő együttes elhelyezésére nyújt műszakilag megfelelő, biztonságos szembeni védelmét. A típuscsaládon belül a belépő és kilépő oldal hatásokkal szembeni védelmét. A típuscsaládon belül a belépő és kilépő oldal csatlakozási iránya szerint többféle típus variáció lehetséges.
4. Gyártás ideje: 2013. év ..... hó ..... nap	5. Termékaazonosító: <b>T32 (EE, EH, FH, FE)</b>
5. Vonatkozó előírás: 11/2004. (II. 13.) GKM rendelet (GMBSZ) MSZ 11413-4:1997 szabvány 2201_10_DU_01_C_2012 TT 4000 technológiai utasítás	
6. Érvényességi idő: visszavonásig érvényes	Perőci István ügyvezető igazgató
7. A nyilatkozat aláírására felhatalmazott képviselő:	8. A nyilatkozat kiállításának aláírása, a kiadás dátuma: <b>PERŐ GÁZ KFT.</b> 7400 Kaposvár, Pázmány P. u. 14. Adószám: 12756375 - 2 - 14 Tel.: 82/410-859, Fax: 82/321-916 Szi.: 10403909-39020895-00000000 ..... aláírás, bélyegző
Kelt: Kaposvár, 2013. .... hó ..... nap	

## Minőségi bizonyítvány

1. A minőségi bizonyítvány kiállítója: <b>PERÓ GÁZ KFT.</b> Székhely: Kaposvár, Pázmány P. u. 14. Cg. 14-09-304811	2. Gyártó: <b>PERÓ GÁZ KFT.</b> Telephely: Kaposvár, Raktár u. 2/8. Tel.: 82 / 410-859, fax: 82 / 321-916
3. A termék szabatos megnevezése: FALBA építhető iker szabályozó- és mérőállomás	6. Gyártás ideje: 2013. 7. Gyártási szám: 2013 /
4. Mennyiség: 1 db 5. Méret: 915 x 465 x 230 mm	8. VTSZ szám: 7310-1000
9. Nyomáspróbába jegyzőkönyv száma: 2013 /	10. Szállítási, raktározási előírások: Mechanikai sérüléstől védeni Kartondoboz
11. Csomagolás: Kartondoboz	12. Termékkazonosító: <b>T32 FF</b>
13. A termék lényeges tulajdonságai (szabatos műszaki adatokkal, mérési eredményekkel): <b>Védőszeletrény:</b> - DC01 finomlemez <b>Gázösszetartó fejszó:</b> - A37 vn. acélcső (MSZ 29/86) <b>Felületkezelés:</b> - védőszeletrény: 2x festve - fejszó: Fe/Zn 12C galvanizált bevonat (MSZ 8724) <b>Tömörégi nyomáspróbába (gázmérő nélkül):</b> - 6 bar / 1 min sűrített levegő (MSZ 11413/5) <b>Fejszó csatlakozó méretei:</b> - szabályozóhoz: G5/4" hollandi, gázmérőhöz: G5/4" hollandi - kilepő oldal: G5/4" hollandi	
<b>Beépítési utasítás:</b>	
1. A falba süllyesztett szeletrény mögött legalább 12 cm vastag fal maradjon, a kivészt stüllyesztést gáztömören ki kell vakolni.	
2. A csőkiállásokat úgy kell kialakítani, hogy a szükséges hegesztések vagy más kötések a falon kívülre essenek.	
14. Minősítés, osztályba sorolás:	<b>Megfelelő</b>
15. A termék minőségének ellenőrzésére alkalmazott vizsgálati (mérési, mintavételi) módszer: Gyártásközi- és végellenőrzés, nyomáspróba	
16. Egyéb adatok, tartozékok:	17. A minőségi bizonyítvány kiállítójának aláírása: Kaposvár, 2013. .... hó ..... nap
1. védőszeletrény 1 db 2. fejszó 5 db 3. M6x16 csavar, anya, alátét 8 db 4. sarok golyóscsap gázra, 1" BB 2 db	<b>PERÓ GÁZ KFT.</b> 7400 Kaposvár, Pázmány P. u. 14. Adószám: 12756375 - 2 - 14 Tel.: 82/410-859, Fax: 82/321-916 Szl.: 10403909-2-9920895-00000000

## Szállítói megfelelési nyilatkozat


MSZ EN 10204 - 3.1

Sorszám: .....

1. A termék gyártója: <b>PERÓ GÁZ KFT.</b> Tel.: 30 / 4915-903, 82 / 410-859 Fax: 82 / 321-916 E-mail: pero@perogaz.hu Web: www.perogaz.hu	Székhely: 7400 Kaposvár, Pázmány P. u. 14. Telephely: 7400 Kaposvár, Raktár u. 2/8. Cg. 14-09-304811
2. A termék típusa, megnevezése: FALBA iker építhető szabályozó- és mérőállomás	3. A termék rendelkezése: A termék a lakossági gázellátás műszaki tartozékaként került kialakításra. A két mérőhelyes védőszeletrény a gázfogyasztó vezetékbe épített elzáró csap, házi gáznyomás-szabályozó és két G4 névleges teljesítményű, 250 mm csonktávolságú gázmérő építésztervezetek falába történő együttes elhelyezésére nyújt műszakilag megfelelő, biztonságos megoldást, továbbá biztosítja a szerelvények és berendezések környezeti hatásokkal szembeni védelmét.
4. Gyártás ideje: 2013. év ..... hó ..... nap	5. Termékkazonosító: <b>T32 FF</b>
5. Vonatkozó előírás:	11/2004. (II. 13.) GKM rendelet (GMBSZ) MSZ 11413-4:1997 szabvány 2201_10_DU_01_C_2012 TT 4000 technológiai utasítás
6. Érvényességi idő:	visszavonásig érvényes Peróczy István ügyvezető igazgató
7. A nyilatkozat aláírására felhatalmazott képviselő:	
8. A nyilatkozat kiállítójának aláírása, a kiadás dátuma:	<b>PERÓ GÁZ KFT.</b> 7400 Kaposvár, Pázmány P. u. 14. Adószám: 12756375 - 2 - 14 Tel.: 82/410-859, Fax: 82/321-916 Szl.: 10403909-2-9920895-00000000 ..... aláírás, bélyegző

Kelt: Kaposvár, 2013. .... hó ..... nap


## Minőségi bizonyítvány

1. A minőségi bizonyítvány kiállítója: <b>PERÓ GÁZ KFT.</b> Székhely: Kaposvár, Pázmány P. u. 14. Cg. 14-09-304811	2. Gyártó: <b>PERÓ GÁZ KFT.</b> Telephely: Kaposvár, Raktár u. 2/8. Tel.: 82 / 410-859, fax: 82 / 321-916	
3. A termék szabatos megnevezése: FALBA építhető iker szabályozó- és mérőállomás	6. Gyártás ideje: 2013.	7. Gyártási szám: 2013 /
4. Mennyiség: 1 db	5. Méret: 1335 x 460 x 230 mm	9. Nyomáspróba jegyzőkönyv száma: 2013 /
10. Szállítási, raktározási előírások: Mechanikai sérüléstől védeni	11. Csomagolás: Kartondoboz	12. Termékkazonosító: <b>T32/3 FF</b>
13. A termék lényeges tulajdonságai (szabatos műszaki adatokkal, mérési eredményekkel): <b>Védőszekrény:</b> - DC01 finomlemez <b>Gázösszekötő fejsző:</b> - A37 vn. acélcső <b>Feltöltéskelés:</b> - védőszekrény: 2x festve - fejsző: Fe/Zn 12C galvanizált bevonat (MSZ 8724) <b>Tömörégi nyomáspróba (gázmérő nélkül):</b> - 6 bar / 1 min sűrített levegő <b>Fejsző csatlakozó méretei:</b> - szabályozóhoz: G5/4" hollandi, gázmérőhöz: G5/4" hollandi - kilépő oldal: G5/4" hollandi		
<b>Beépítési utasítás:</b> 1. A falba süllyesztett szekrény mögött legalább 12 cm vastag fal maradjon, a kivéselt süllyesztést gáztömören ki kell vakolni. 2. A csőkiállításokat úgy kell kialakítani, hogy a szükséges hegesztések vagy más kötések a falon kívülre essenek.		
14. Minősítés, osztályba sorolás: <b>Megfelelő</b>		
15. A termék minőségének ellenőrzésére alkalmazott vizsgálati (mérési, mintavételi) módszer: Gyártásközi- és végellenőrzés, nyomáspróba		
16. Egyéb adatok, tartozékok: 1. védőszekrény 1 db 2. fejsző 5 db 3. M6x16 csavar, anya, alátét 12 db 4. sarok golyóscsap gázra, 1" BB 3 db		
17. A minőségi bizonyítvány kiállítójának aláírása: Kaposvár, 2013. .... hó ..... nap  <b>PERÓ GÁZ KFT.</b> 7400 Kaposvár, Pázmány P. u. 14. Adószám: 12756375 - 2 - 14 Tel.: 82/410-859, Fax: 82/321-916 Szt.: 10403909-39020895-00000000 aláírás, bélyegző		

## Szállítói megfelelési nyilatkozat

MSZ EN 10204 - 3.1

Sorszám: .....

1. A termék gyártója: <b>PERÓ GÁZ KFT.</b> Székhely: 7400 Kaposvár, Pázmány P. u. 14. Telephely: 7400 Kaposvár, Raktár u. 2/8. Cg. 14-09-304811 Tel.: 30 / 4915-903, 82 / 410-859 Fax: 82 / 321-916 E-mail: pero@perogaz.hu Web: www.perogaz.hu	
2. A termék típusa, megnevezése: FALBA iker építhető szabályozó- és mérőállomás	
3. A termék rendeltetése: A termék a lakossági gázellátás műszaki tartozékaként került kialakításra. A három mérőhelyes védőszekrény a gázfogyasztó vezetékbe épített elzáró csap, házi gáznyomás-szabályozó és három G4 névleges teljesítményű, 250 mm esonktávolságú gázmérő épületszerkezetek falába történő együttes elhelyezésére nyújt műszakilag megfelelő, biztonságos megoldást, továbbá biztosítja a szerelvények és berendezések környezeti hatásokkal szembeni védelmét.	
4. Gyártás ideje: 2013. év ..... hó ..... nap	5. Termékkazonosító: <b>T32/3 FF</b>
5. Vonatkozó előírás: 11/2004. (II. 13.) GKM rendelet (GMBSZ) MSZ 11413-4:1997 szabvány 2201_10_DU_01_C_2012 TT 4000 technológiai utasítás	
6. Érvényességi idő: visszavonásig érvényes	
7. A nyilatkozat aláírására felhatalmazott képviselő: Peróczy István ügyvezető igazgató	
8. A nyilatkozat kiállítójának aláírása, a kiadás dátuma:  <b>PERÓ GÁZ KFT.</b> 7400 Kaposvár, Pázmány P. u. 14. Adószám: 12756375 - 2 - 14 Tel.: 82/410-859, Fax: 82/321-916 Szt.: 10403909-39020895-00000000 aláírás, bélyegző	

Kelt: Kaposvár, 2013. .... hó ..... nap

## Minőségi bizonyítvány

1. A minőségi bizonyítvány kiállítója: <b>PERÓ GÁZ KFT.</b> Székhely: Kaposvár, Pázmány P. u. 14. Cg. 14-09-304811		2. Gyártó: <b>PERÓ GÁZ KFT.</b> Telephely: Kaposvár, Raktár u. 2/8. Tel.: 82 / 410-859, fax: 82 / 321-916	
3. A termék szabatos megnevezése: FALBA építhető iker szabályozó- és mérőállomás, függőlegesen			
4. Mennyiség: 1 db	5. Méret: 594 x 930 x 210 mm	6. Gyártás ideje: 2013.	7. Gyártási szám: 2013 /
8. VTSZ szám: 7310-1000			
10. Szállítási, raktározási előírások: Mechanikai sérüléstől védeni		11. Csomagolás: Kartondoboz	
12. Termékaazonosító: <b>T33 F-FH</b>			
13. A termék lényeges tulajdonságai (szabatos műszaki adatokkal, mérési eredményekkel): <b>Védőszeletrény:</b> - DC01 finomlemez <b>Gázösszekötő fejsző:</b> - A37 vn. acélsző <b>Felületkezelés:</b> - védőszeletrény: 2x festve - fejsző: Fe/Zn 12C galvanizált bevonat (MSZ 8724) <b>Tömörítési nyomáspróba (gázmérő nélkül):</b> - 6 bar / 1 min sűrített levegő (MSZ 11413/5) <b>Fejsző csatlakozó méretei:</b> - szabályozóhoz: G5/4" hollandi, gázmérőhöz: G5/4" hollandi - kilépő oldal: G5/4" hollandi / RJ" menet			
<b>Beépítési utasítás:</b>			
1. A falba süllyesztett szeletrény mögött legalább 12 cm vastag fal maradjon, a kivészt süllyesztést gáztiömören ki kell vakolni.			
2. A csőkiállításokat úgy kell kialakítani, hogy a szükséges hegesztések vagy más kötések a falon kívülre essenek.			
14. Minősítés, osztályba sorolás: <b>Megfelelő</b>			
15. A termék minőségének ellenőrzésére alkalmazott vizsgálati (mérési, mintavételi) módszer: Gyártásközi- és végellenőrzés, nyomáspróba			
16. Egyéb adatok, tartozékok: 1. védőszeletrény 1 db 2. fejsző 5 db 3. M6x16 csavar, anya, alátét 8 db 4. sarok golyócsap gázra, 1" BB 2 db			
17. A minőségi bizonyítvány kiállítójának aláírása: Kaposvár, 2013. .... hó ..... nap <b>PERÓ GÁZ KFT.</b> 7400 Kaposvár, Pázmány P. u. 14. Adószám: 12756375 - 2 - 14 Tel.: 82/410-859, Fax: 82/321-916 Szi.: 10403909-99320895-00000000 aláírás, bélyegző			

## Szállítói megfeleléségi nyilatkozat

MSZ EN 10204 - 3.1

Sorszám: .....

1. A termék gyártója: <b>PERÓ GÁZ KFT.</b> Székhely: 7400 Kaposvár, Pázmány P. u. 14. Telephely: 7400 Kaposvár, Raktár u. 2/8. Cg. 14-09-304811 Tel.: 30 / 4915-903, 82 / 410-859 Fax: 82 / 321-916 E-mail: pero@perogaz.hu Web: www.perogaz.hu	
2. A termék típusa, megnevezése: FALBA iker építhető szabályozó- és mérőállomás, függőlegesen	
3. A termék rendeltetése: A termék a lakossági gázellátás műszaki tartozékaként került kialakításra. A két mérőhelyes védőszeletrény a gázfogyasztó vezetékbe épített elzáró csap, házi gáznyomás szabályozó és két G4 névleges teljesítményű, 250 mm csonktávolságú gázmérő építésztervezetek falába történő együttes elhelyezésére nyújt műszakilag megfelelő, biztonságos megoldást, továbbá biztosítja a szerelvények és berendezések környezeti hatásokkal szembeni védelmét. A típuscsaládon belül a belépő és kilépő oldal csatlakozási iránya szerint többféle típus variáció lehetséges.	
4. Gyártás ideje: 2013. év ..... hó ..... nap	5. Termékaazonosító: <b>T33 F-FH</b>
5. Vonatkozó előírás: 11/2004. (II. 13.) GKM rendelet (GMBSZ) MSZ 11413-4:1997 szabvány 2201_10_DU_01_C_2012 TT 4000 technológiai utasítás	
6. Érvényességi idő: visszavonásig érvényes Peróczi István ügyvezető igazgató	
7. A nyilatkozat aláírására felhatalmazott képviselő: Peróczi István ügyvezető igazgató	
8. A nyilatkozat kiállításának aláírása, a kiadás dátuma: <b>PERÓ GÁZ KFT.</b> 7400 Kaposvár, Pázmány P. u. 14. Adószám: 12756375 - 2 - 14 Tel.: 82/410-859, Fax: 82/321-916 Szi.: 10403909-99320895-00000000 aláírás, bélyegző	
Kelt: Kaposvár, 2013. .... hó ..... nap	