

22.

Gyártó: Peró Gáz Kft.

Cím: 7400 Kaposvár, Raktár u. 2/8.



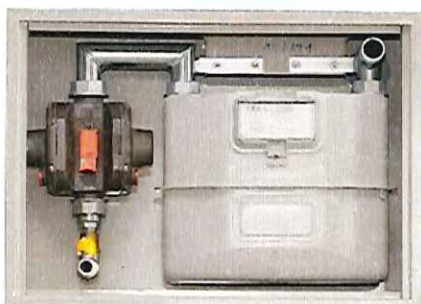
22. sz. Termékkísérő dokumentáció

Megnevezés: Falba építhető szabályozó- és mérőállomás

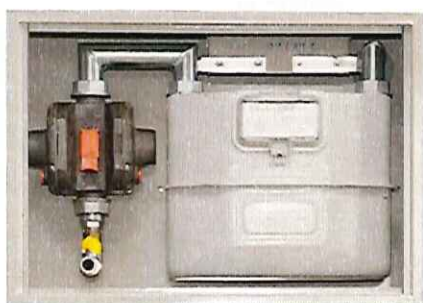
Termékazonosító: **T31 (EE, EH, FH, FE, FT, EEA, FF)**

T31 EE 100 mbar, T31 FF G6 (A = 250 mm, G5/4")

T31 (EE, FF) G10/16 (A = 280 mm, G2")



T31 EE

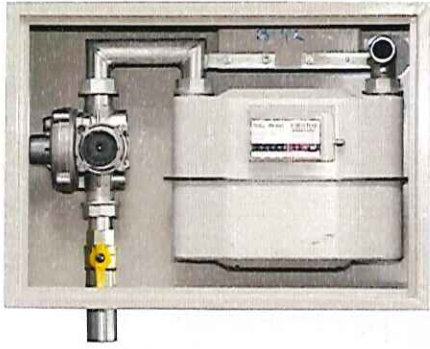


T31 EH



T31 FH

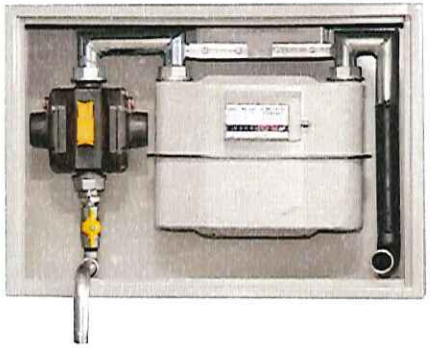




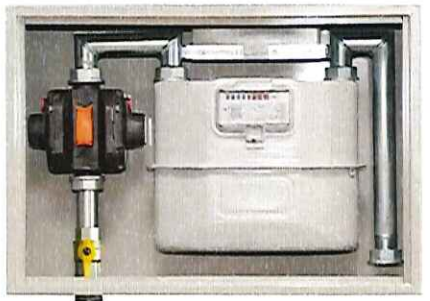
T31 FE



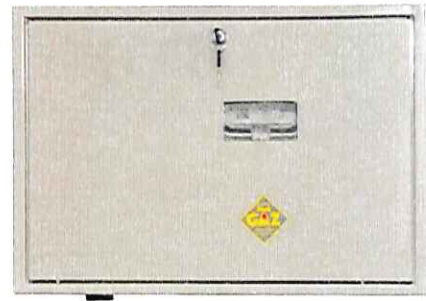
T31 FT



T31 EEA

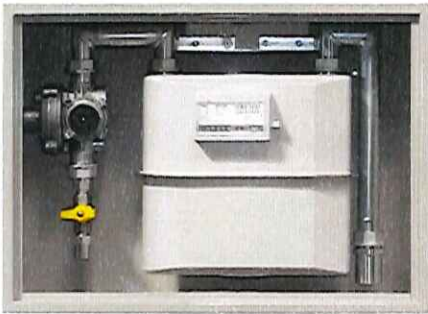


T31 FF





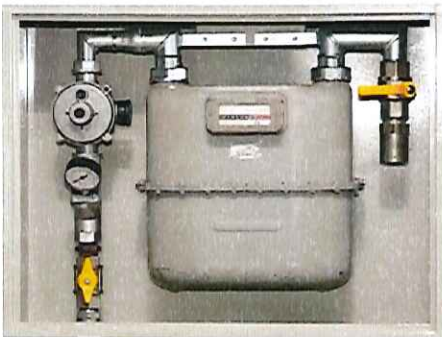
T31 EE 100 mbar



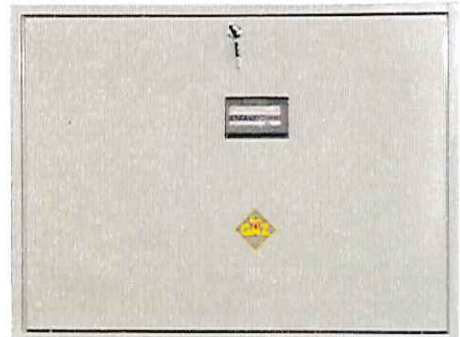
T31 FF G6



T31 EE G10/16



T31 FF G10/16





MŰSZAKI LEÍRÁS

Gyártó: Peró Gáz Kft. 7400 Kaposvár, Raktár u. 2/8.
Tel.: 0682/410-859, 0630/4915-903, Fax: 0682/321-916
E-mail: pero@perogaz.hu, Web: www.perogaz.hu

Sorszám: ML-23
Dátum: 2012.11.26.

Kiadás: 1
Módosítás: 0
Oldalszám: 2

Megnevezés: Falba építhető szabályozó- és mérőállomás
Termékazonosító: T31 (EE, EH, FH, FE, FT, EEA, FF) T31 EE 100 mbar
T31 FF G6 T31 EE G10/16 T31 FF G10/16

Rendeltetés:

A termék a lakossági és kommunális gázellátás műszaki tartozékaként került kialakításra. A védőszekrény a gázfogyasztó vezetékbe épített elzáró csap, házi vagy egyedi gáznyomás-szabályozó, az alábbi táblázat szerinti paraméterekkel megadott membrános gázmérő és típustól függően nyomásmérő épületszerkezetek falába történő együttes elhelyezésére nyújt műszakilag megfelelő, biztonságos megoldást, továbbá biztosítja a szerelvények és berendezések környezeti hatásokkal szembeni védelmét. A típuscsaládon belül a belépő és kilépő oldal csatlakozási iránya szerint többféle típus variáció lehetséges.

Típusvariációk jellemzői:

Termék-azonosító	Beépíthető gázmérő	Belépő oldal	Kilépő oldal	Csatlakozási irány
T31 EE	G4, A=250 mm, G5/4"	G5/4" holl.	R1" menet	előlapon - előlapon
T31 EH				előlapon - hátlapon
T31 FH				fenéklapon - hátlapon
T31 FE				fenéklapon - előlapon
T31 FT				fenéklapon - tetőn
T31 EEA			DN25 hegtold.	előlapon - előlapon alul
T31 FF			G5/4" holl.	fenéklapon - fenéklapon
T31 EE 100 mbar				R1" menet
T31 FF G6	G6, A=250 mm, G5/4"		G5/4" holl.	fenéklapon - fenéklapon
T31 EE G10/16	G10 / G16,		R5/4" menet	fenéklapon - előlapon
T31 FF G10/16	A=280 mm, G2"			előlapon - fenéklapon

Általános jellemzők:

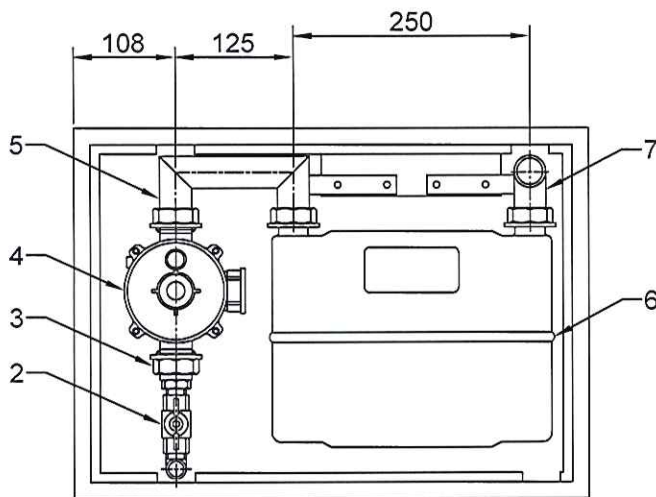
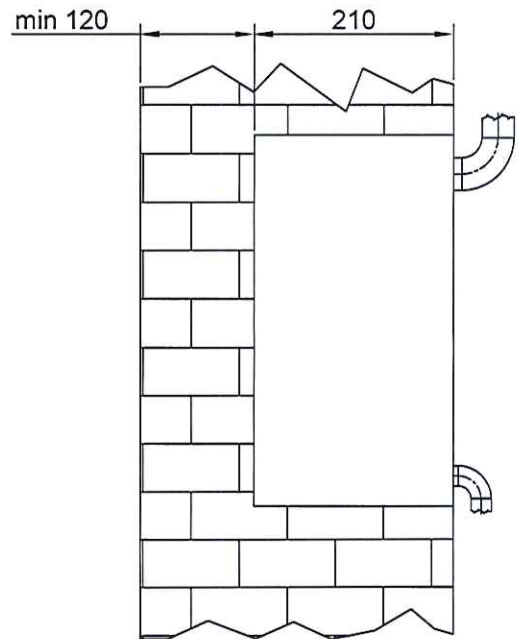
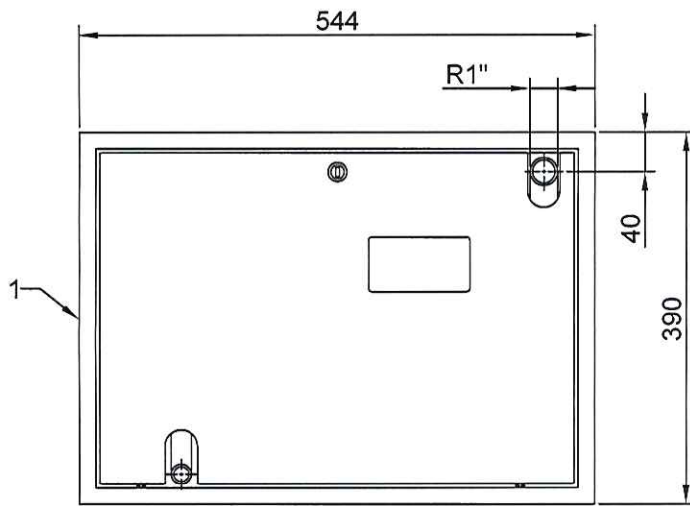
A védőszekrény 1,0/0,8 mm-es DC01 minőségű finom acéllemezéből készült lakatos konstrukció. A szerkezet elemeit darabolás, kicsípés, hajlítás, összeillesztés után szakaszos hegesztési varratokkal állítjuk össze. A védőburkolat falba süllyeszthető, elvakolható szekrény és a kulcsos billenő ajtó együttese, melynek átszellőzése a réseken keresztül biztosított. A gázmérő leolvasására az ajtón 57x107 mm-es leolvasó ablak került kialakításra.

A változó szerelési igények kielégítésére konstrukciótól függően a paláston, tetőn, fenéklemezen vagy az ajtón a ki- és belépő csővezeték részére kicsípéseket készítünk. Abban az esetben, ha a védőszekrény teljes egészében a falba süllyesztett a be- és kilépő gázcsövek a védőszekrény előlapján kialakított szerelőnyíláson, ill. hátoldalán kialakított furaton keresztül csatlakoztathatók. Ha a védőszekrényt csak részben süllyeszti a falba, úgy lehetőség van a gázcsöveknek a védőszekrény fenéklapján, ill. tetején kialakított furatokon keresztül történő falsík előtti szerelésére, máskülönben a vezeték falhoronyba kell süllyeszteni.

A beépített szerelősín 2 mm-es hajlított tartó, amelyhez a fejcsovek a ráhagyott hézag biztosította játékkal feszültségmentesen a rajtuk kialakított laposacél fülekkel csavarkötéssel egyszerűen rögzíthetők. A szerkezet felületvédelmére foszfátózás, zsírtalanítás után alapozó és zománcfestést alkalmazunk.

A gázösszekötő fejcsovek darabolás, forgácsolás utáni hegesztéssel típustól függően 1” vagy 5/4” méretben varratnélküli minőségi acélcsőből készülnek. Ezek csatlakozása a belépő oldalon és a gázmérőnél hollanderes, a kilépő oldalon a fentiek szerint hegtoldatos, menetes vagy hollanderes kialakítású. Igény szerint a menetvég eltávolításával a kilépő fejcso hegtoldatossá alakítható. G4 teljesítmény esetén a primer oldalon DN15, DN25 elzárási lehetőségét biztosítunk, melyhez acélcsővel vagy PE vezetékkel lehet csatlakozni. G10 és G16 teljesítménynél a szekunder oldalon is adott elzárási lehetőség DN32 méretben. A fejcso felületvédelmére galvanizálást alkalmazunk.

A lakatos szerkezetet védőgázos, fagyóhuzalos hegesztési technológia alkalmazásával készítjük el. A termék minőségének ellenőrzése gyártásközi- és végellenőrzés vizsgálati módszert alkalmazunk. A csatlakozó idomok, fejcsovek a GMBSZ szerinti nyomáspróbára kerülnek, melynek tényét a minőségi bizonyítványon rögzítjük. A termékek egyedi gyártási számot kapnak.



Tételszám	Részegység
1.	védőszekrény
2.	golyóscsap
3.	csatlakozó toldat
4.	nyomásszabályozó
5.	méretlen oldali fejcső
6.	gázmérő, G4
7.	mért oldali fejcső

Alaptartozék: 1, 5, 7
 Opció: 2, 3,

Beépítési utasítás:

1. Telepíthető épület falazatába, támfalba, tömör kerítésbe. Épület falazatba (tartófalba) történő telepítés esetén a falba süllyesztett szekrény mögött legalább 12 cm vastag fal maradjon el, a kivésett süllyesztést gáztömören ki kell vakolni.
2. A csőkiállásokat úgy kell kialakítani, hogy a szükséges hegesztések vagy más kötések a falon kívülre essenek.

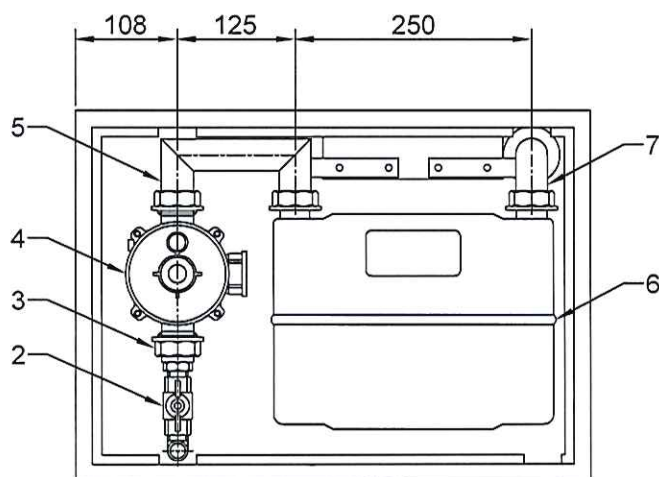
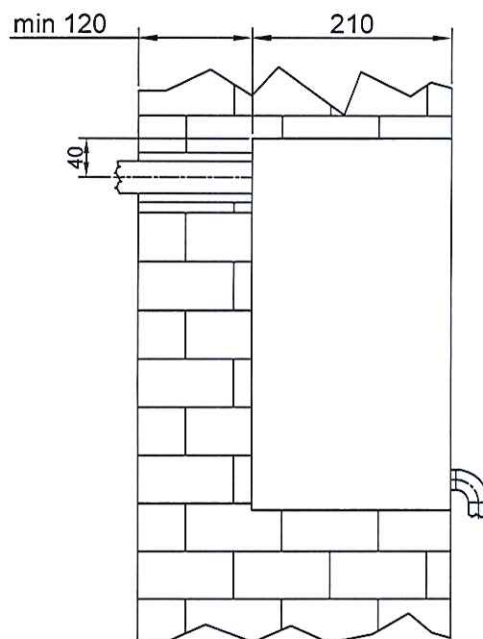
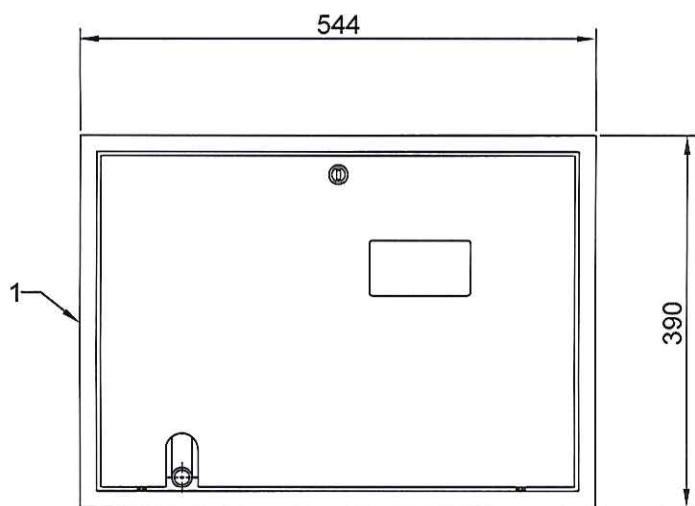
PERÓ GÁZ KFT.
 Kaposvár, Raktár u. 2/8.

Rajzszám:
 T31-EE-00

Megnevezés:
 Falba építhető szabályozó- és mérőállomás

Dátum:
 2012.11.26.

Termékazonosító:
 T31 EE



Tételszám

- 1. védőszekrény
- 2. golyóscsap
- 3. csatlakozó toldat
- 4. nyomásszabályozó
- 5. méretlen oldali fejcső
- 6. gázmérő, G4
- 7. mért oldali fejcső

Alaptartozék: 1, 5, 7

Opció: 2, 3,

Beépítési utasítás:

1. Telepíthető épület falazatába, támfalba, tömör kerítésbe. Épület falazatba (tartófalba) történő telepítés esetén a falba süllyesztett szekrény mögött legalább 12 cm vastag fal maradjon el, a kivésott süllyesztést gáztömören ki kell vakolni.
2. A csőkiállásokat úgy kell kialakítani, hogy a szükséges hegesztések vagy más kötések a falon kívülre essenek.

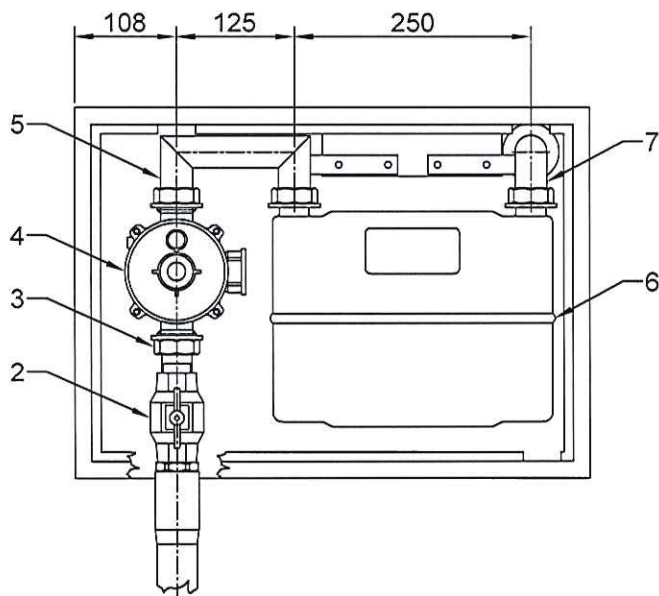
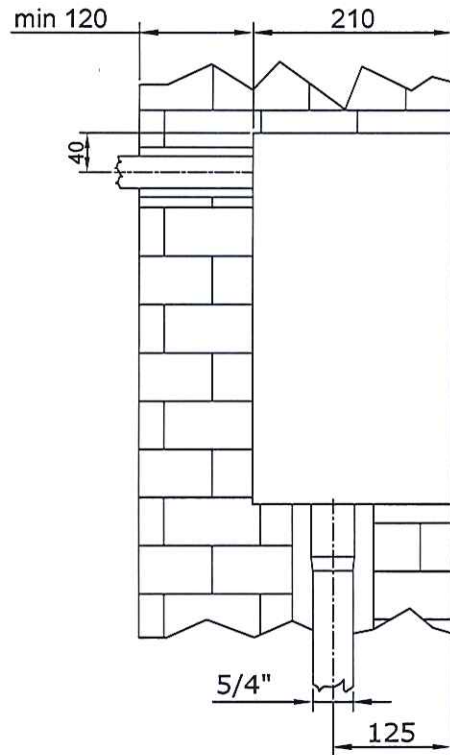
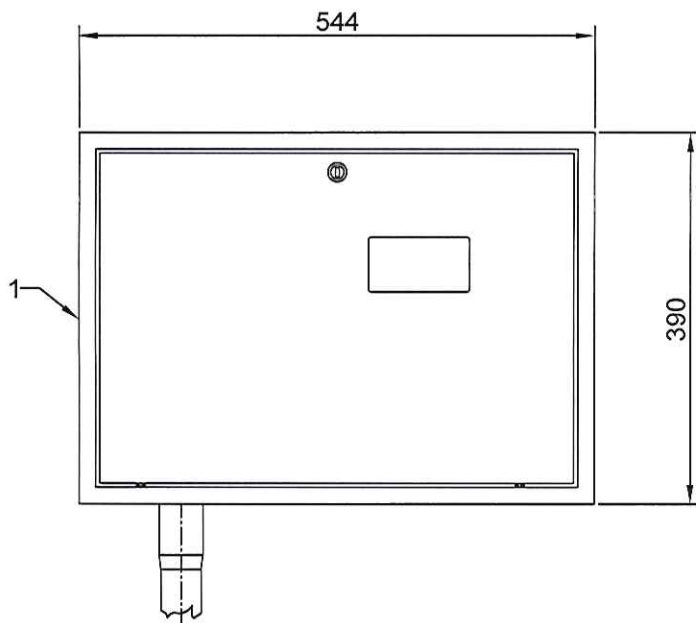
PERÓ GÁZ KFT.
Kaposvár, Raktár u. 2/8.

Rajzszám:
T31-EH-00

Megnevezés:
Falba építhető szabályozó- és mérőállomás

Dátum:
2012.11.26.

Termékazonosító:
T31 EH



Tételszám

- 1. védőszekrény
- 2. golyóscsap
- 3. csatlakozó toldat
- 4. nyomásszabályozó
- 5. méretlen oldali fejcső
- 6. gázmérő, G4
- 7. mért oldali fejcső

Alaptartozék: 1, 5, 7

Opció: 2, 3,

Beépítési utasítás:

1. Telepíthető épület falazatába, támfalba, tömör kerítésbe. Épület falazatba (tartófalba) történő telepítés esetén a falba süllyesztett szekrény mögött legalább 12 cm vastag fal maradjon el, a kivésott süllyesztést gáztömören ki kell vakolni.
2. A csőkiállásokat úgy kell kialakítani, hogy a szükséges hegesztések vagy más kötések a falon kívülre essenek.

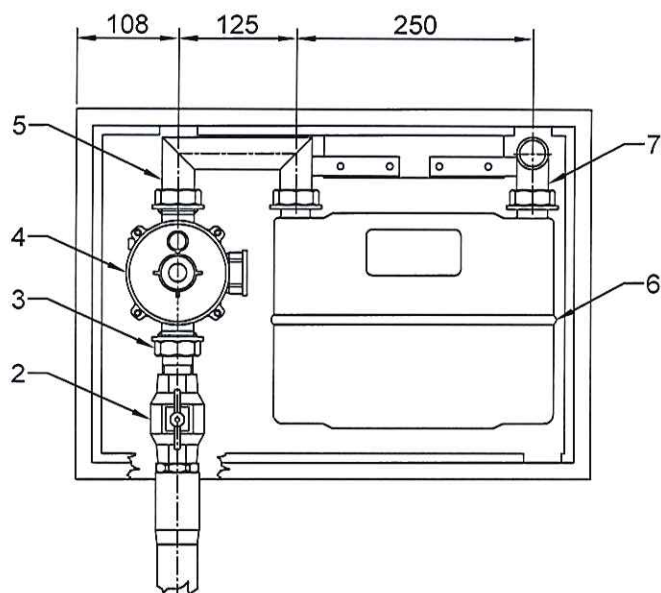
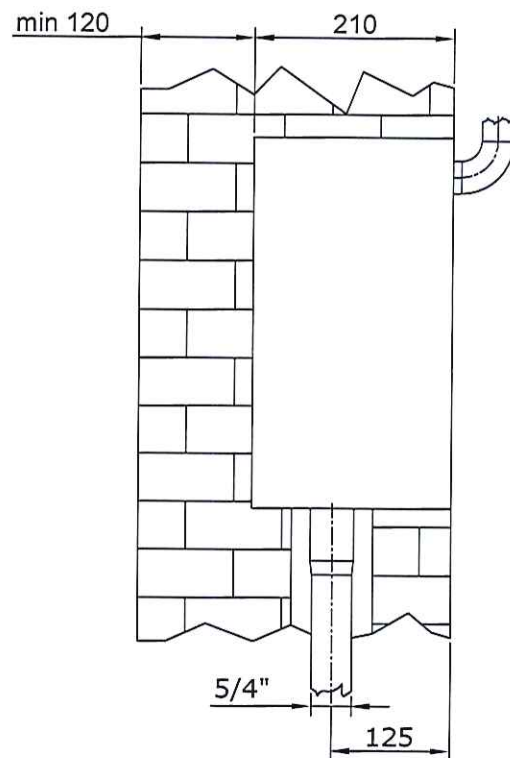
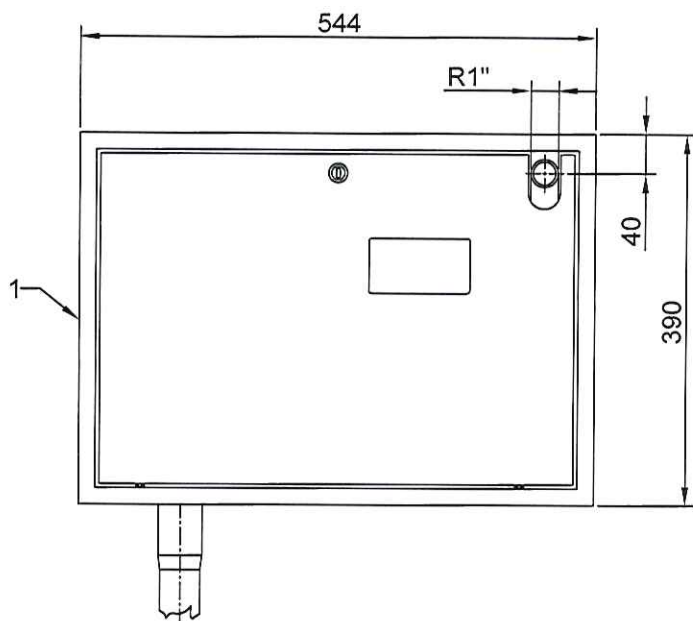
PERÓ GÁZ KFT.
Kaposvár, Raktár u. 2/8.

Megnevezés:
Falba építhető szabályozó- és mérőállomás

Rajzszám:
T31-FH-00

Dátum:
2012.11.26.

Termékazonosító:
T31 FH



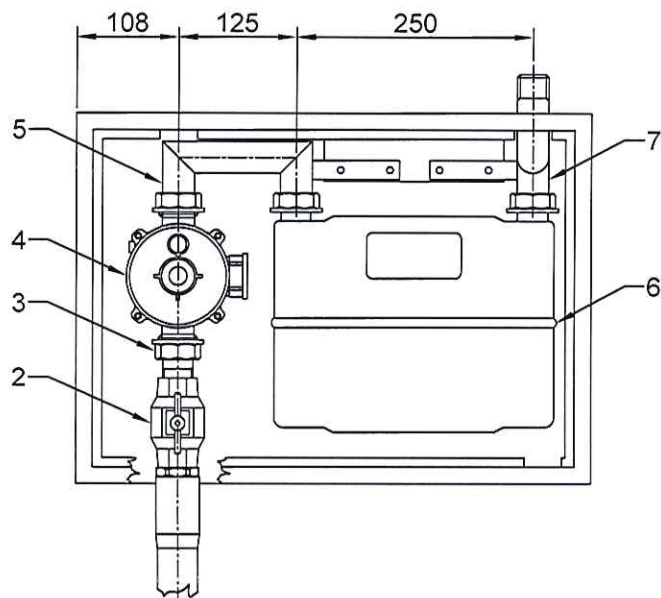
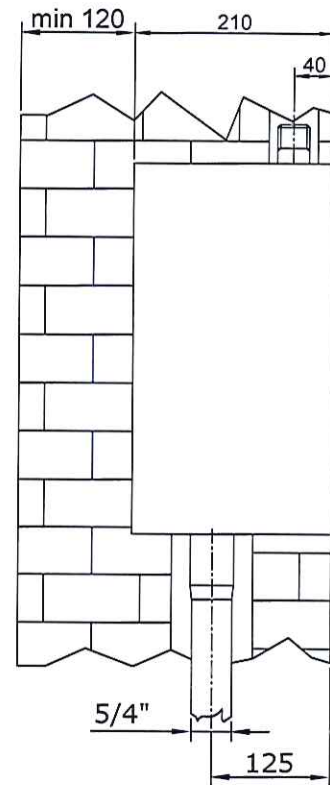
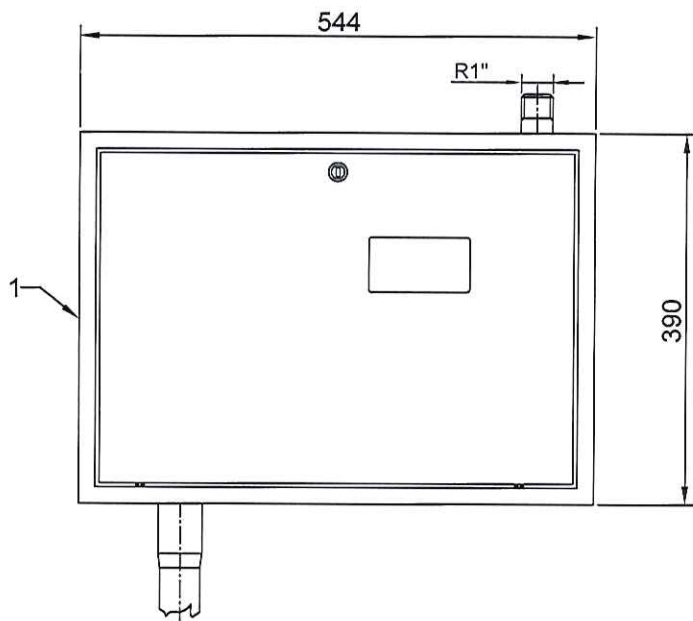
Tételszám	Részegység
1.	védőszekrény
2.	golyóscsap
3.	csatlakozó toldat
4.	nyomásszabályozó
5.	méretlen oldali fejcső
6.	gázmérő, G4
7.	mért oldali fejcső

Alaptartozék: 1, 5, 7
 Opció: 2, 3,

Beépítési utasítás:

1. Telepíthető épület falazatába, támfalba, tömör kerítésbe. Épület falazatba (tartófalba) történő telepítés esetén a falba süllyesztett szekrény mögött legalább 12 cm vastag fal maradjon el, a kivésett süllyesztést gáztömören ki kell vakolni.
2. A csőkiállításokat úgy kell kialakítani, hogy a szükséges hegesztések vagy más kötések a falon kívülre essenek.

PERÓ GÁZ KFT. Kaposvár, Raktár u. 2/8.	Megnevezés: Falba építhető szabályozó- és mérőállomás	
Rajzszám: T31-FE-00	Dátum: 2012.11.26.	Termékazonosító: T31 FE



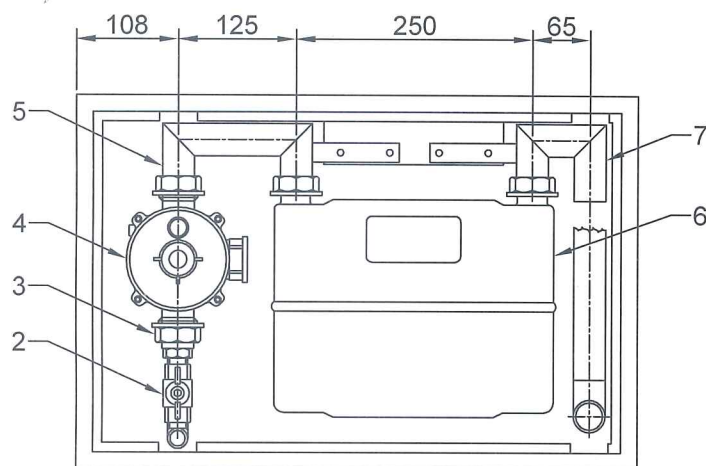
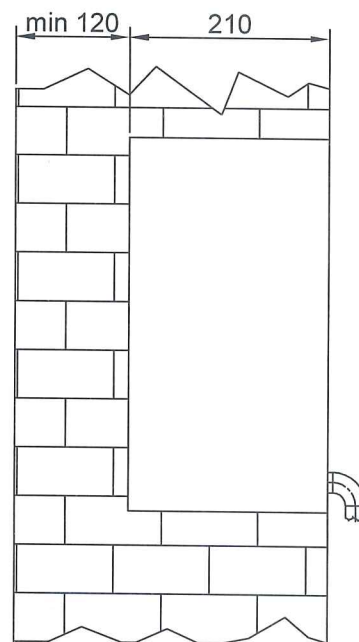
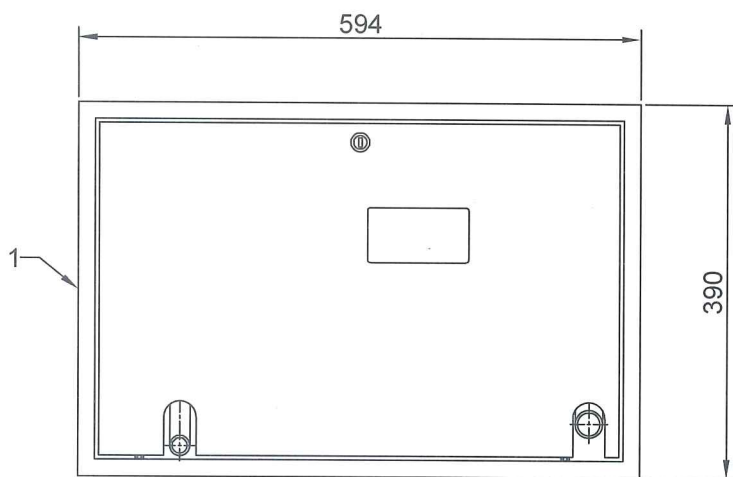
Tételszám	Részegység
1.	védőszekrény
2.	golyóscsap
3.	csatlakozó toldat
4.	nyomásszabályozó
5.	méretlen oldali fejsző
6.	gázmérő, G4
7.	mért oldali fejsző

Alaptartozék: 1, 5, 7
 Opció: 2, 3,

Beépítési utasítás:

1. Telepíthető épület falazatába, támfalba, tömör kerítésbe. Épület falazatba (tartófalba) történő telepítés esetén a falba süllyesztett szekrény mögött legalább 12 cm vastag fal maradjon el, a kivésett süllyesztést gáztömören ki kell vakolni.
2. A csőkiállásokat úgy kell kialakítani, hogy a szükséges hegesztések vagy más kötések a falon kívülre essenek.

PERÓ GÁZ KFT. Kaposvár, Raktár u. 2/8.	Megnevezés: Falba építhető szabályozó- és mérőállomás	
Rajzszám: T31-FT-00	Dátum: 2012.11.26.	Termékazonosító: T31 FT



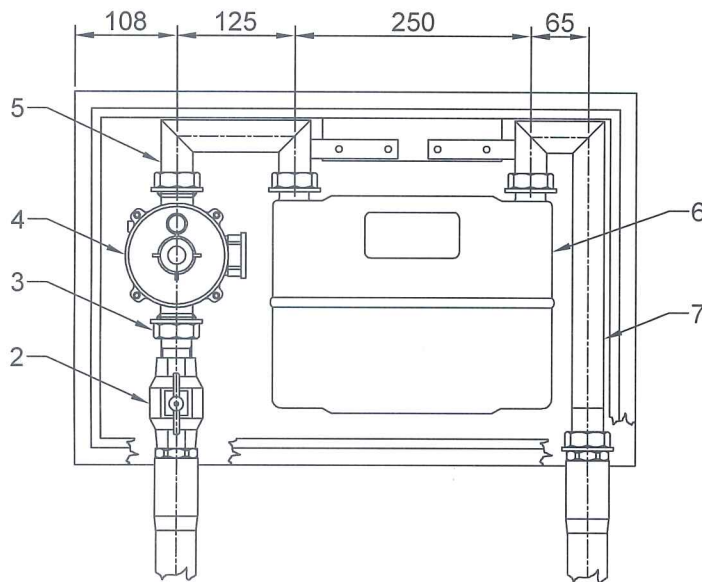
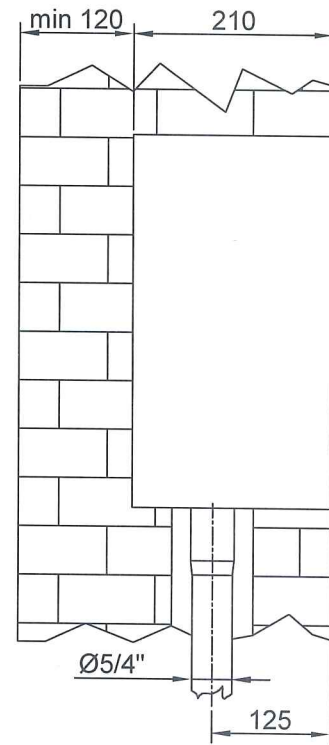
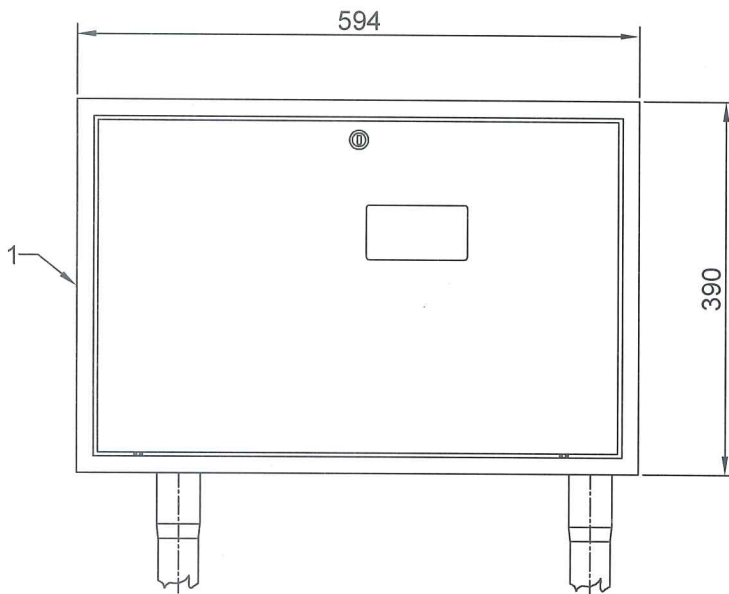
Tételszám	Részegység
1.	védőszekrény
2.	golyóscsap
3.	csatlakozó toldat
4.	nyomásszabályozó
5.	méretlen oldali fejcső
6.	gázmérő, G4
7.	mért oldali fejcső

Alaptartozék: 1, 5, 7
 Opció: 2, 3,

Beépítési utasítás:

1. Telepíthető épület falazatába, támfalba, tömör kerítésbe. Épület falazatba (tartófalba) történő telepítés esetén a falba süllyesztett szekrény mögött legalább 12 cm vastag fal maradjon el, a kivésott süllyesztést gáztömören ki kell vakolni.
2. A csőkiállításokat úgy kell kialakítani, hogy a szükséges hegesztések vagy más kötések a falon kívülre essenek.

PERÓ GÁZ KFT. Kaposvár, Raktár u. 2/8.	Megnevezés: Falba építhető szabályozó- és mérőállomás	
Rajzszám: T31-EEA-00	Dátum: 2012.11.26.	Termékazonosító: T31 EEA



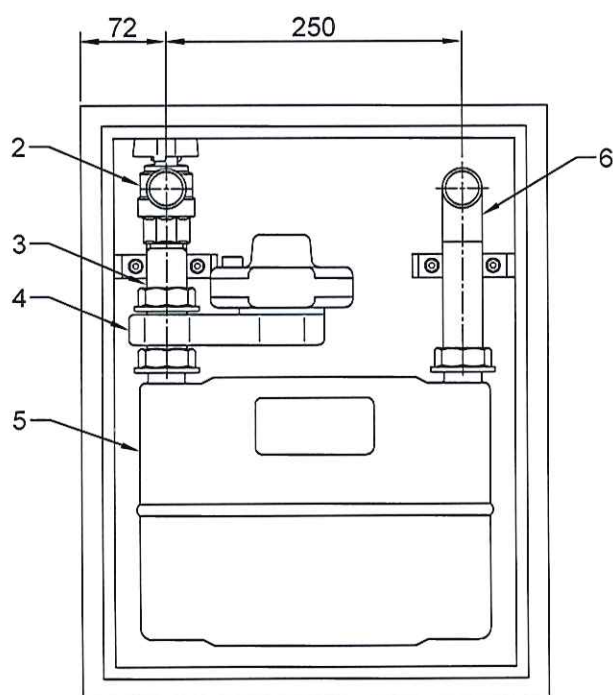
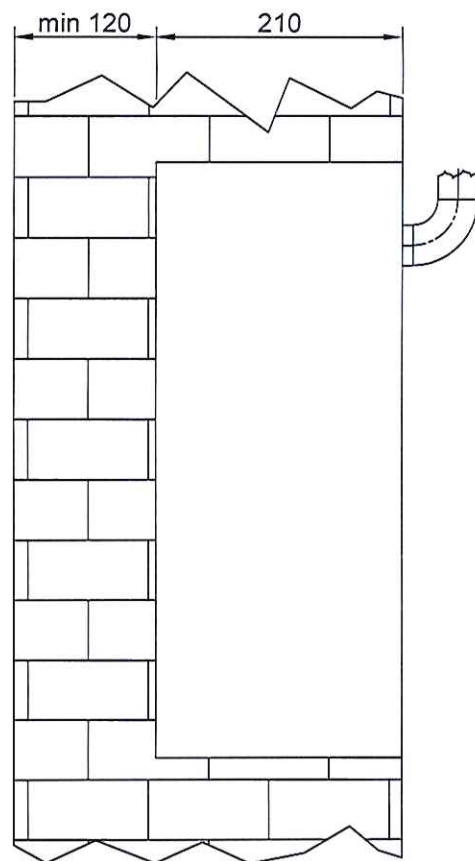
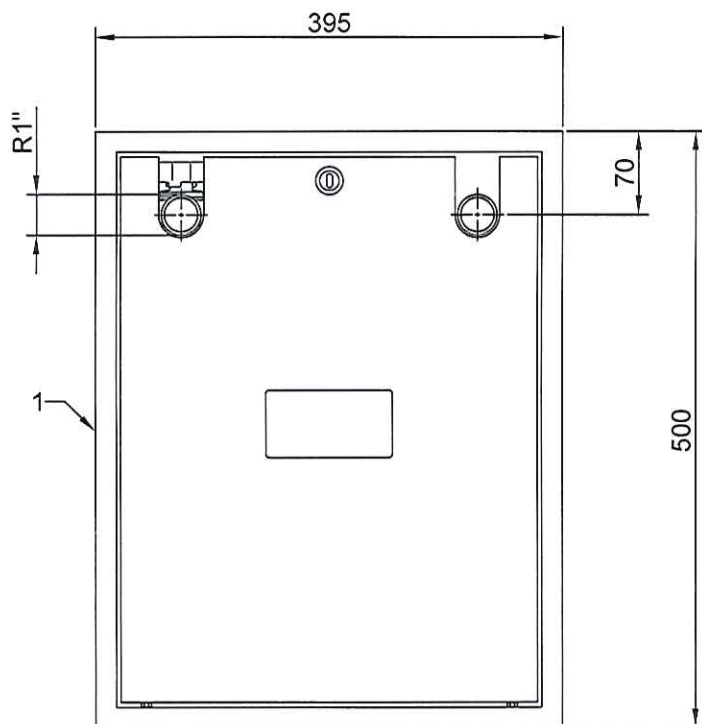
Tételszám	Részegység
1.	védőszekrény
2.	golyóscsap
3.	csatlakozó toldat
4.	nyomásszabályozó
5.	méretlen oldali fejcső
6.	gázmérő, G4
7.	mért oldali fejcső

Alaptartozék: 1, 5, 7
 Opció: 2, 3,

Beépítési utasítás:

1. Telepíthető épület falazatába, támfalba, tömör kerítésbe. Épület falazatba (tartófalba) történő telepítés esetén a falba süllyesztett szekrény mögött legalább 12 cm vastag fal maradjon el, a kivésett süllyesztést gáztömören ki kell vakolni.
2. A csőkiállításokat úgy kell kialakítani, hogy a szükséges hegesztések vagy más kötések a falon kívülre essenek.

PERÓ GÁZ KFT. Kaposvár, Raktár u. 2/8.	Megnevezés: Falba építhető szabályozó- és mérőállomás	
Rajzszám: T31-FF-00	Dátum: 2012.11.26.	Termékazonosító: T31 FF



Tételszám	Részegység
1.	védőszekrény
2.	golyóscsap
3.	csatlakozó toldat
4.	mérőszabályozó
5.	gázmérő, G4
6.	mért oldali fejcső

Alaptartozék: 1, 2, 3, 6
 Opció:

Beépítési utasítás:

1. Telepíthető épület falazatába, támfalba, tömör kerítésbe. Épület falazatba (tartófalba) történő telepítés esetén a falba süllyesztett szekrény mögött legalább 12 cm vastag fal maradjon el, a kivésott süllyesztést gáztömören ki kell vakolni.
2. A csőkiállásokat úgy kell kialakítani, hogy a szükséges hegesztések vagy más kötések a falon kívülre essenek.

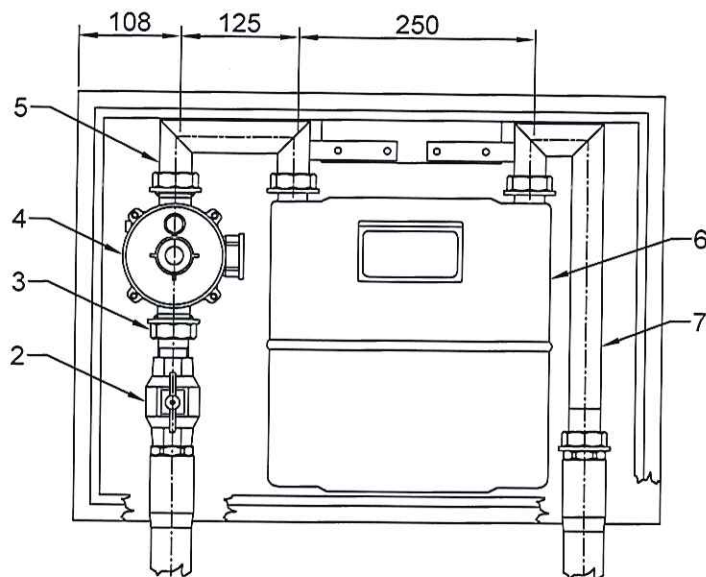
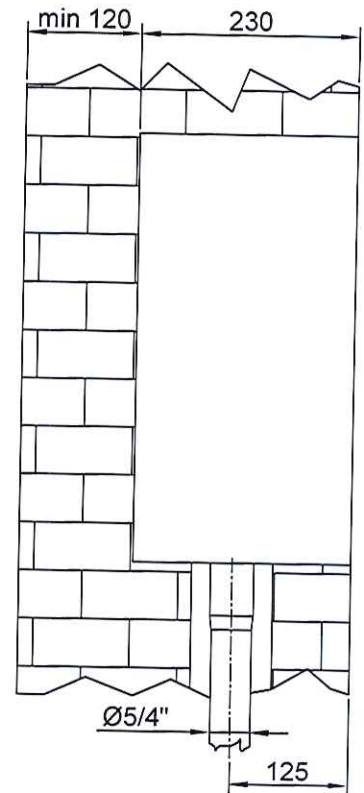
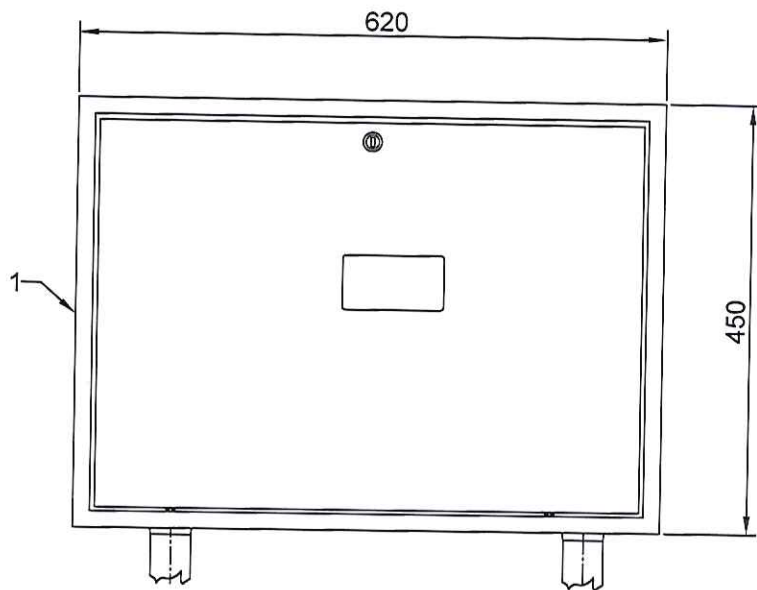
PERÓ GÁZ KFT.
 Kaposvár, Raktár u. 2/8.

Rajzszám:
 T31-EE-100mbar-00

Megnevezés:
 Falba építhető szabályozó- és mérőállomás

Dátum:
 2012.11.26.

Termékazonosító:
 T31 EE 100 mbar



Tételszám

- 1. védőszekrény
- 2. golyóscsap
- 3. csatlakozó toldat
- 4. nyomásszabályozó
- 5. méretlen oldali fejcső
- 6. gázmérő, G6
- 7. mért oldali fejcső

Alaptartozék: 1, 5, 7

Opció: 2, 3,

Részegység

Beépítési utasítás:

1. Telepíthető épület falazatába, támfalba, tömör kerítésbe. Épület falazatba (tartófalba) történő telepítés esetén a falba süllyesztett szekrény mögött legalább 12 cm vastag fal maradjon el, a kivésett süllyesztést gáztömören ki kell vakolni.
2. A csőkiállásokat úgy kell kialakítani, hogy a szükséges hegesztések vagy más kötések a falon kívülre essenek.

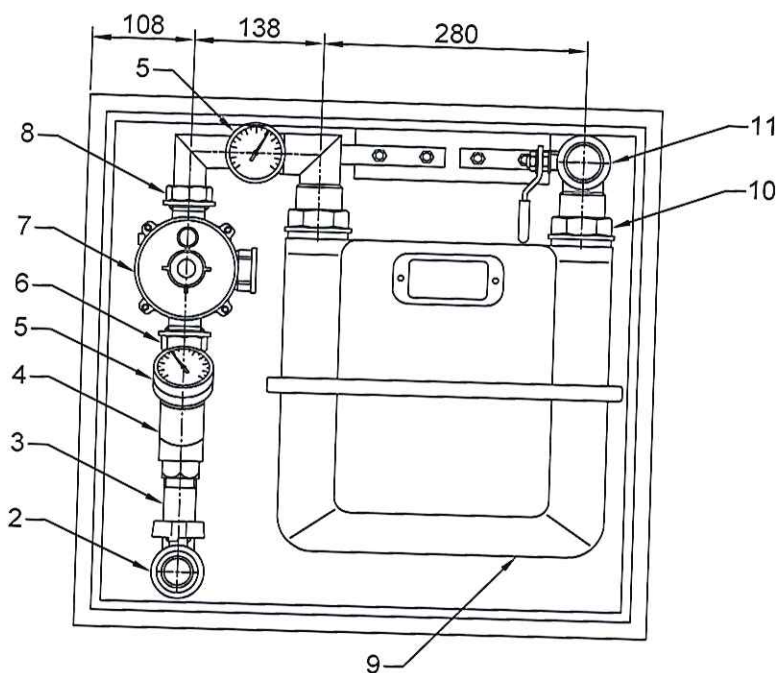
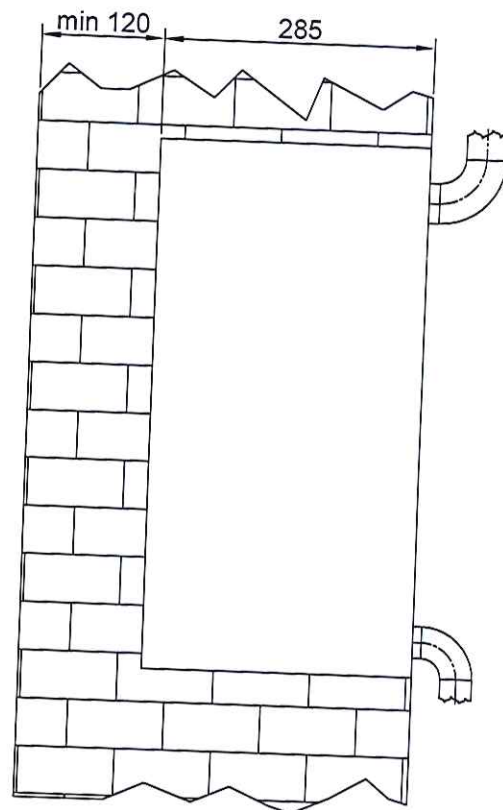
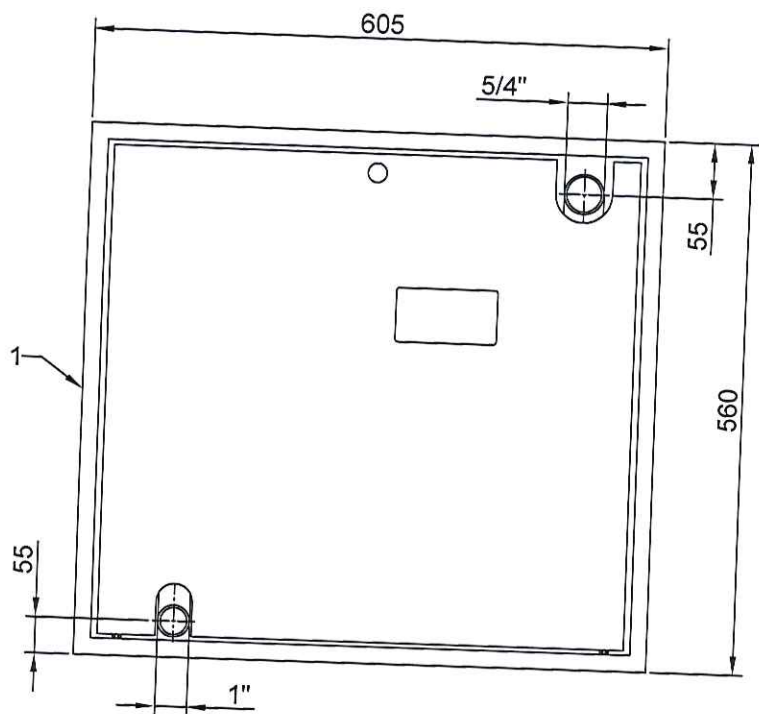
PERÓ GÁZ KFT.
Kaposvár, Raktár u. 2/8.

Rajzszám:
T31-FF-G6-00

Megnevezés:
Falba építhető szabályozó- és mérőállomás

Dátum:
2012.11.26.

Termékazonosító:
T31 FF G6



Beépítési utasítás:

1. Telepíthető épület falazatába, támfalba, tömör kerítésbe. Épület falazatba (tartófalba) történő telepítés esetén a falba süllyesztett szekrény mögött legalább 12 cm vastag fal maradjon el, a kivésott süllyesztést gáztömören ki kell vakolni.
2. A csökiállásokat úgy kell kialakítani, hogy a szükséges hegesztések vagy más kötések a falon kívülre essenek.

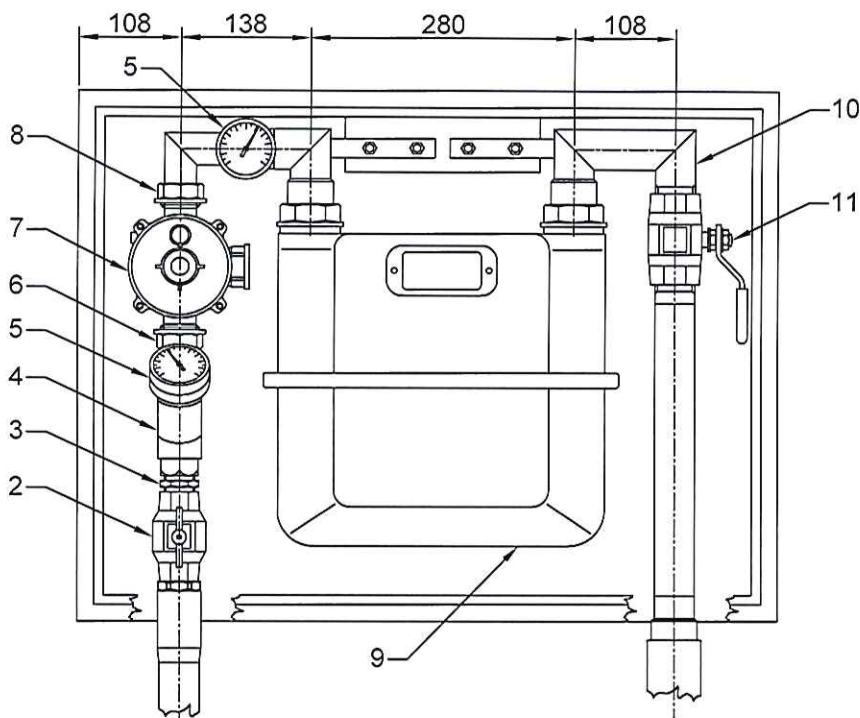
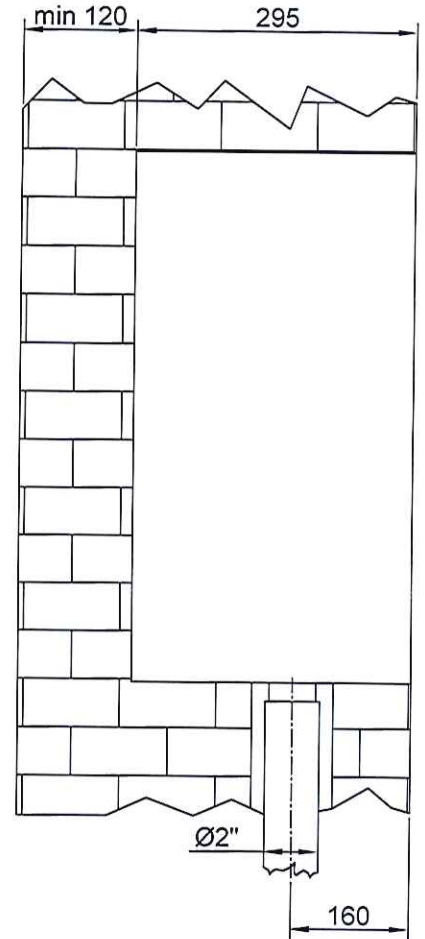
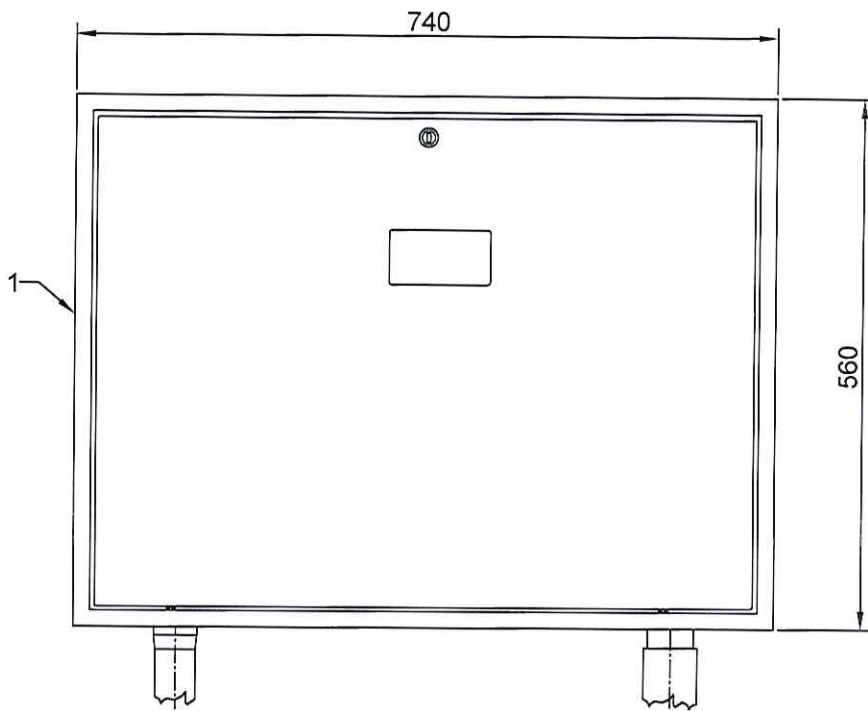
Tételszám

- | | |
|-----|-------------------------|
| 1. | Részegység védőszekrény |
| 2. | golyóscsap, 1" |
| 3. | sarok közdarab |
| 4. | gáztűző |
| 5. | nyomásmérő |
| 6. | csatlakozó toldat |
| 7. | nyomásszabályozó |
| 8. | méretlen oldali fejcső |
| 9. | gázmérő, G10/16 |
| 10. | mért oldali fejcső |
| 11. | golyóscsap, 5/4" |

Alaptartozék: 1, 8, 10

Opció: 2, 4, 5, 6, 11

PERÓ GÁZ KFT. Kaposvár, Raktár u. 2/8.	Megnevezés: Falba építhető szabályozó- és mérőállomás	
Rajzszám: T31-EE-G10/16-00	Dátum: 2012.11.26.	Termékazonosító: T31 EE G10/16



Beépítési utasítás:


1. Telepíthető épület falazatába, támfalba, tömör kerítésbe. Épület falazatba (tartófalba) történő telepítés esetén a falba süllyesztett szekrény mögött legalább 12 cm vastag fal maradjon el, a kivésott süllyesztést gáztömören ki kell vakolni.
2. A csőkiállításokat úgy kell kialakítani, hogy a szükséges hegesztések vagy más kötések a falon kívülre essenek.

Tételszám	Részegység
1.	védőszekrény
2.	golyóscsap, 1"
3.	közcsavar
4.	gázsűrő
5.	nyomásmérő
6.	csatlakozó toldat
7.	nyomásszabályozó
8.	méretlen oldali fejcső
9.	gázmérő, G10/16
10.	mért oldali fejcső
11.	golyóscsap, 5/4"

Alaptartozék: 1, 8, 10
 Opció: 2, 4, 5, 6, 11

PERÓ GÁZ KFT. Kaposvár, Raktár u. 2/8.	Megnevezés: Falba építhető szabályozó- és mérőállomás	
Rajzszám: T31-FF-G10/16-00	Dátum: 2012.11.26.	Termékazonosító: T31 FF G10/16

Minőségi bizonyítvány

1. A minőségi bizonyítvány kiállítója: PERÓ GÁZ KFT. Székhely: Kaposvár, Pázmány P. u. 14. Cg. 14-09-304811	2. Gyártó: PERÓ GÁZ KFT. Telephely: Kaposvár, Raktár u. 2/8. Tel.: 82 / 410-859, fax: 82 / 321-916		
3. A termék szabatos megnevezése: FALBA építhető szabályozó- és mérőállomás			
4. Mennyiség: 1 db	5. Méret: 545 x 395 x 210 mm	6. Gyártás ideje: 2013.	7. Gyártási szám: 2013 /
8. VTSZ szám: 7310-1000	9. Nyomáspróba jegyzőkönyv száma: 2013 /		
10. Szállítási, raktározási előírások: Mechanikai sérüléstől védeni	11. Csomagolás: Kartondoboz	12. Termékkazonosító: T31 (EE, EH, FH, FE, FT)	
13. A termék lényeges tulajdonságai (szabatos műszaki adatokkal, mérési eredményekkel): Védőszekrény: - DC01 finomlemez Gázösszekötő fejsző: - A37 vn. acélcső Felületkezelés: - védőszekrény: 2x festve - fejsző: Fe/Zn 12C galvanizált bevonat (MSZ 8724) Tömörítési nyomáspróba (gázmérő nélkül): - 6 bar / 1 min sűrített levegő (MSZ 11413/5) Fejsző csatlakozó méretei: - szabályozóhoz: G5/4" hollandi, gázmérőhöz: G5/4" hollandi - kilépő oldai: R1" menet			
Becépfézési utasítás:			
1. A falba süllyesztett szekrény mögött legalább 12 cm vastag fal maradjon, a kivéselt süllyesztést gázfőzőmőven ki kell vakolni.			
2. A csőkiállásokat úgy kell kialakítani, hogy a szükséges hegesztések vagy más kötések a falon kívülre essenek.			
14. Minősítés, osztályba sorolás: Megfelelő			
15. A termék minőségének ellenőrzésére alkalmazott vizsgálati (mérési, mintavételi) módszer: Gyártásközi- és végellenőrzés, nyomáspróba			
16. Egyéb adatok, tartozékok:		17. A minőségi bizonyítvány kiállítójának aláírása: Kaposvár, 2013.  PERÓ GÁZ KFT. 7400 Kaposvár, Pázmány P. u. 14. Adószám: 12756375 - 2 - 14 Tel.: 82/410-859, Fax: 82/321-916 Szl.: 10403909-39020895-00000000	
1. védőszekrény 1 db	2. fejsző 2 db	3. M6x16 csavar, anya, alátét 4 db	aláírás, bélyegző

Szállítói megfeleléségi nyilatkozat

MSZ EN 10204 - 3.1

Sorszám:

1. A termék gyártója:

PERÓ GÁZ KFT.

Tel.: 30 / 4915-903, 82 / 410-859

Fax: 82 / 321-916

Székhely: 7400 Kaposvár, Pázmány P. u. 14.

Telephely: 7400 Kaposvár, Raktár u. 2/8.

E-mail: pero@perogaz.hu

Web: www.perogaz.hu

Cg. 14-09-304811

2. A termék típusa, megnevezése:

FALBA építhető szabályozó- és mérőállomás

3. A termék rendeltetése:

A termék a lakossági gázellátás műszaki tartozékaként került kialakításra. A védőszekrény a gázfogyasztó vezetékbe épített elzáró csap, házi gáznyomás-szabályozó és G4 névleges teljesítményű, 250 mm csonktávolságú gázmérő épületheszközök falába történő elhelyezésére nyújt műszakilag megfelelő, biztonságos megoldást, továbbá biztosítja a szerezvények és berendezések környezeti hatásokkal szembeni védelmét. A típuscsaládon belül a belépő és kilépő oldal csatlakozási iránya szerint többféle típus variáció lehetséges.

4. Gyártás ideje:

2013. év hó nap

5. Termékkazonosító:

T31 (EE, EH, FH, FE, FT)

5. Vonatközi előírás:

11/2004. (II. 13.) GKM rendelet (GMBSZ)

MSZ 11413-4:1997 szabvány

2201_10_DU_01_C_2012 TT 4000 technológiai utasítás

6. Érvényességi idő:

visszavonásig érvényes

7. A nyilatkozat aláírására felhatalmazott képviselő:

Peróczy István

ügyvezető igazgató

8. A nyilatkozat kiállításának aláírása, a kiadás dátuma:

PERÓ GÁZ KFT.

7400 Kaposvár, Pázmány P. u. 14.

Adószám: 12756375 - 2 - 14

Tel.: 82/410-859, Fax: 82/321-916

Szl.: 10403909-39020895-00000000

aláírás, bélyegző

Kelt: Kaposvár, 2013. hó nap

Minőségi bizonyítvány

1. A minőségi bizonyítvány kiállítója: PERÓ GÁZ KFT. Székhely: Kaposvár, Pázmány P. u. 14. Cg. 14-09-304811	2. Gyártó: PERÓ GÁZ KFT. Telephely: Kaposvár, Raktár u. 2/8. Tel.: 82 / 410-859, fax: 82 / 321-916
3. A termék szabatos megnevezése: FALBA építhető szabályozó- és mérőállomás	
4. Mennyiség: 1 db	5. Méret: 595 x 415 x 210 mm
6. Gyártás ideje: 2013.	7. Gyártási szám: 2013 /
8. VTSZ szám: 7310-1000	9. Nyomáspróba jegyzőkönyv száma: 2013 /
10. Szállítási, raktározási előírások: Mechanikai sérüléstől védeni	11. Csomagolás: Kartondoboz
12. Termékazonosító: T31 (EEA, FF)	
13. A termék lényeges tulajdonságai (szabatos műszaki adatokkal, mérési eredményekkel): Védőszekrény: - DC01 finomlemez - A37 vn. acélső Gázszekretítő fejcso: - védőszekrény: 2x festve Felületkezelés: - fejcso: Fe/Zn 12C galvanizált bevonat (MSZ 8724) Tömörégi nyomáspróba (gázmérő nélkül): - 6 bar / 1 min sűrített levegő (MSZ 11413/5) Fejcso csatlakozó méretei: - szabályozóhoz: G5/4" hollandi, gázmérőhöz: G5/4" hollandi - kilépő oldal: G5/4" hollandi vagy DN25 hegeszthető	
Beépítési utasítás:	
1. A falba süllyesztett szekrény mögött legalább 12 cm vastag fal maradjon, a kivésett süllyesztést gáztömören ki kell vakolni.	
2. A csőkiállításokat úgy kell kialakítani, hogy a szükséges hegesztések vagy más kötések a falon kívültre essenek.	
14. Minősítés, osztályba sorolás: Megfelelő	
15. A termék minőségének ellenőrzésére alkalmazott vizsgálati (mérési, mintavételi) módszer: Gyártásközi- és végellenőrzés, nyomáspróba	
16. Egyéb adatok, tartozékok: 1. védőszekrény 1 db 2. fejcso 2 db 3. M6x16 csavar, anya, alátét 4 db	
17. A minőségi bizonyítvány kiállítójának aláírása: Kaposvár, 2013. hó nap PERÓ GÁZ KFT. 7400 Kaposvár, Pázmány P. u. 14. Adószám: 12756375 - 2 - 14 Tel.: 82/410-859, Fax: 82/321-916 Szi.: 10403909-39920895-00000000	

Szállítói megfelelési nyilatkozat

MSZ EN 10204 - 3.1

Sorszám:

1. A termék gyártója: PERÓ GÁZ KFT. Székhely: 7400 Kaposvár, Pázmány P. u. 14. Telephely: 7400 Kaposvár, Raktár u. 2/8. Cg. 14-09-304811	Tel.: 30 / 4915-903, 82 / 410-859 Fax: 82 / 321-916 E-mail: perog@perogaz.hu Web: www.perogaz.hu
2. A termék típusa, megnevezése: FALBA építhető szabályozó- és mérőállomás	
3. A termék rendeltetése: A termék a lakossági gázellátás műszaki tartozékaként került kialakításra. A védőszekrény a gázfogyasztó vezetékbe épített elzáró csap, házi gáznyomás-szabályozó és G4 névleges teljesítményű, 250 mm csonktávolságú gázmérő épüleletszerkezetek falába történő elhelyezésére nyújt műszakilag megfelelő, biztonságos megoldást, továbbá biztosítja a szerelvények és berendezések környezeti hatásokkal szembeni védelmét. A típuscsaládon belül a belépő és kilépő oldal csatlakozási iránya szerint többféle típus variáció lehetséges.	
4. Gyártás ideje: 2013. év hó nap	5. Termékazonosító: T31 (EEA, FF)
5. Vonatkozó előírás: 11/2004. (II. 13.) GKM rendelet (GMBSZ) MSZ 11413-4:1997 szabvány 2201_10_DU_01_C_2012 TT 4000 technológiai utasítás	
6. Érvényességi idő: visszavonásig érvényes	Peróczy István ügyvezető igazgató
7. A nyilatkozat aláírására felhatalmazott képviselő:	
8. A nyilatkozat kiállítójának aláírása, a kiadás dátuma:	PERÓ GÁZ KFT. 7400 Kaposvár, Pázmány P. u. 14. Adószám: 12756375 - 2 - 14 Tel.: 82/410-859, Fax: 82/321-916 Szi.: 10403909-39920895-00000000 aláírás, bélyegző
Kelt: Kaposvár, 2013. hó nap	

Minőségi bizonyítvány

1. A minőségi bizonyítvány kiállítója: PERÓ GÁZ KFT. Székhely: Kaposvár, Pázmány P. u. 14. Cg. 14-09-304811	2. Gyártó: PERÓ GÁZ KFT. Telephely: Kaposvár, Raktár u. 2/8. Tel.: 82 / 410-859, fax: 82 / 321-916
3. A termék szabatos megnevezése: Mérőszabályozóval szerelhető FALBA építhető szabályozó- és mérőállomás	6. Gyártás ideje: 2013 / 7. Gyártási szám: 2013 /
4. Mennyiség: 1 db 5. Méret: 395 x 500 x 210 mm	9. Nyomáspróba jegyzőkönyv száma: 2013 /
8. VTSZ szám: 7310-1000	11. Csomagolás: Kartondoboz 12. Termékaazonosító: T31 EE 100 mbar
10. Szállítási, raktározási előírások: Mechanikai sérüléstől védeni	13. A termék lényeges tulajdonságai (szabatos műszaki adatokkal, mérési eredményekkel): Védőszekrény: - DC01 finomlemez Gázösszekötő fejcso: - A37 vn. acélcső (MSZ 29/86) Felületkezelés: - védőszekrény: 2x festve - fejcso: Fe/Zn 12C galvanizált bevonat (MSZ 8724) Tömörítési nyomáspróba (gázmérő nélkül): - 6 bar / 1 min sűrített levegő (MSZ 11413/5) Fejcso csatlakozó méretei: - szabályozóhoz: G5/4" hollandi, gázmérőhöz: G5/4" hollandi - kilépő oldal: R1" menet
Beépítési utasítás: 1. A falba süllyesztett szekrény mögött legalább 12 cm vastag fal maradjon, a kivéselt süllyesztést gázömörrel ki kell vakolni. 2. A csőkiállításokat úgy kell kialakítani, hogy a szükséges hegesztések vagy más kötések a falon kívülre essenek.	
14. Minősítés, osztályba sorolás: Megfelelő	
15. A termék minőségének ellenőrzésére alkalmazott vizsgálati (mérési, mintavételi) módszer: Gyártásközi- és végellenőrzés, nyomáspróba	
16. Egyéb adatok, tartozékok:	17. A minőségi bizonyítvány kiállítójának aláírása: Kaposvár, 2013. hó nap PERÓ GÁZ KFT. 7400 Kaposvár, Pázmány P. u. 14. Adószám: 12756375 - 2 - 14 Tel.: 82/410-859, Fax: 82/321-916 Szl.: 10403909-39020895-00000000
1. védőszekrény 1 db 2. fejcso 2 db 3. M6x16 csavar, anya, alátét 4 db	aláírás, bélyegző

Szállítói megfelelési nyilatkozat

MSZ EN 10204 - 3.1

Sorszám:

1. A termék gyártója: PERÓ GÁZ KFT. Székhely: 7400 Kaposvár, Pázmány P. u. 14. Telephely: 7400 Kaposvár, Raktár u. 2/8. Cg. 14-09-304811 Tel.: 30 / 4915-903, 82 / 410-859 Fax: 82 / 321-916 E-mail: pero@perogaz.hu Web: www.perogaz.hu	2. A termék típusa, megnevezése: Mérőszabályozóval szerelhető FALBA építhető szabályozó- és mérőállomás	3. A termék rendeltetése: A termék a lakossági gázellátás műszaki tartozékaként került kialakításra. A védőszekrény a gázfogyasztó vezetékbe épített elzáró csap, házi mérőszabályozó és G4 névleges teljesítményű, 250 mm csonktávolságú gázmérő épületszerkezetek falába történő elhelyezésére nyújt műszakilag megfelelő, biztonságos megoldást, továbbá biztosítja a szerelvények és berendezések környezeti hatásokkal szembeni védelmét. A típuscsaládon belül a belépő és kilépő oldal csatlakozási iránya szerint többféle típus variáció lehetséges.	4. Gyártás ideje: 2013. év hó nap	5. Termékaazonosító: T31 EE 100 mbar	6. Érvényességi idő: visszavonásig érvényes	7. A nyilatkozat aláírására felhatalmazott képviselő: Peróczy István ügyvezető igazgató	8. A nyilatkozat kiállítójának aláírása, a kiadás dátuma: PERÓ GÁZ KFT. 7400 Kaposvár, Pázmány P. u. 14. Adószám: 12756375 - 2 - 14 Tel.: 82/410-859, Fax: 82/321-916 Szl.: 10403909-39020895-00000000 aláírás, bélyegző
Kelt: Kaposvár, 2013. hó nap							


Minőségi bizonyítvány

1. A minőségi bizonyítvány kiállítója: PERÓ GÁZ KFT. Székhely: Kaposvár, Pázmány P. u. 14. Cg: 14-09-304811	2. Gyártó: PERÓ GÁZ KFT. Telephely: Kaposvár, Raktár u. 2/8. Tel.: 82 / 410-859, fax: 82 / 321-916
3. A termék szabatos megnevezése: FALBA építhető szabályozó- és mérőállomás, $Q_n = 6 \text{ m}^3/\text{h}$	6. Gyártás ideje: 2013 / 7. Gyártási szám: 2013 /
4. Mennyiség: 1 db 620 x 450 x 230 mm	8. VTSZ szám: 7310-1000
10. Szállítási, raktározási előírások: Mechanikai sérüléstől védeni	11. Csomagolás: Kartondoboz 12. Termékkazonosító: T31 FF G6
13. A termék lényeges tulajdonságai (szabatos műszaki adatokkal, mérési eredményekkel): Védőszeletrény: - DC01 finomlemez Gázösszekötő fejeső: - A37 vn. acélső (MSZ 29/86) Felületkezelés: - védőszeletrény: 2x festve - fejeső: Fe/Zn 12C galvanizált bevonat (MSZ 8724) Tömörégi nyomáspróba (gázmérő nélkül): - 6 bar / 1 min sűrített levegő (MSZ 11413/5) Fejeső csatlakozó méretei: - szabályozóhoz: G5/4" hollandi, gázmérőhöz: G5/4" hollandi - kilépő oldai: G5/4" hollandi	17. A minőségi bizonyítvány kiállítójának aláírása: Kaposvár, 2013. hó nap PERÓ GÁZ KFT. 7400 Kaposvár, Pázmány P. u. 14. Adószám: 12756375 - 2 - 14 Tel.: 82/410-859, Fax: 82/321-916 Szl.: 10403909-39020895-00000000
Beépítési utasítás: 1. A falba süllyesztett szeletrény mögött legalább 12 cm vastag fal maradjon, a kivéselt süllyesztést gáztömören ki kell vakolni. 2. A csőkiállásokat úgy kell kialakítani, hogy a szükséges hegesztések vagy más kötések a falon kívülre essenek.	Megfelelő
14. Minősítés, osztályba sorolás:	Megfelelő
15. A termék minőségének ellenőrzésére alkalmazott vizsgálati (mérési, mintavételi) módszer: Gyártásközi- és végellenőrzés, nyomáspróba	
16. Egyéb adatok, tartozékok: 1. védőszeletrény 1 db 2. fejeső 2 db 3. M6x16 csavar, anya, alátét 4 db	

Szállítói megfelelési nyilatkozat

MSZ EN 10204 - 3.1

Sorszám:

1. A termék gyártója: PERÓ GÁZ KFT. Székhely: 7400 Kaposvár, Pázmány P. u. 14. Telephely: 7400 Kaposvár, Raktár u. 2/8. E-mail: pero@perogaz.hu Web: www.perogaz.hu Tel.: 30 / 4915-903, 82 / 410-859 Fax: 82 / 321-916	2. A termék típusa, megnevezése: FALBA építhető szabályozó- és mérőállomás, $Q_n = 6 \text{ m}^3/\text{h}$	3. A termék rendellete:	A termék a lakossági gázellátás műszaki tartozékaként került kialakításra. A védőszeletrény a gázfogyasztó vezetékbe épített elzáró csap, házi gáznyomás-szabályozó és G6 névleges teljesítményű, 250 mm csonktávolságú gázmérő épületszerkezetek falába történő elhelyezésére nyújt műszakilag megfelelő, biztonságos megoldást, továbbá biztosítja a szerelvények és berendezések környezeti hatásokkal szembeni védelmét.
4. Gyártás ideje: 2013. év hó nap	5. Termékkazonosító: T31 FF G6	6. Érvényességi idő: visszavonásig érvényes	
5. Vonatkozó előírás: 11/2004. (II. 13.) GKM rendelet (GMBSZ) MSZ 11413-4:1997 szabvány 2201_10_DU_01_C_2012 TT 4000 technológiai utasítás		7. A nyilatkozat aláírására felhatalmazott képviselő: Peróczy István ügyvezető igazgató	
8. A nyilatkozat kiállításának aláírása, a kiadás dátuma:  PERÓ GÁZ KFT. 7400 Kaposvár, Pázmány P. u. 14. Adószám: 12756375 - 2 - 14 Tel.: 82/410-859, Fax: 82/321-916 Szl.: 10403909-39020895-00000000 aláírás, bélyegző		Kelt: Kaposvár, 2013. hó nap	

Minőségi bizonyítvány

1. A minőségi bizonyítvány kiállítója: PERÓ GÁZ KFT. Székhely: Kaposvár, Pázmány P. u. 14. Cg. 14-09-304811	2. Gyártó: PERÓ GÁZ KFT. Telephely: Kaposvár, Raktár u. 2/8. Tel.: 82 / 410-859, fax: 82 / 321-916
3. A termék szabatos megnevezése: FALBA építhető szabályozó- és mérőállomás, $Q_n=10-16 \text{ m}^3/\text{h}$	6. Gyártás ideje: 2013 / 7. Gyártási szám: 2013 /
4. Mennyiség: 1 db 5. Méret: 605 x 560 x 285 mm	8. VTSZ szám: 7310-1000
10. Szállítási, raktározási előírások: Mechanikai sérüléstől védeni	11. Csomagolás: Kartondoboz
12. Termékazonosító: T31 EE G10/16	
13. A termék lényeges tulajdonságai (szabatos műszaki adatokkal, mérési eredményekkel): Védőszeletrény: - DC01 finomlemez Gázszektető fejsző: - A37 vn. acélsző Felületkezelés: - védőszeletrény: 2x festve - fejsző: Fe/Zn 12C galvanizált bevonat (MSZ. 8724) Tömörítési nyomáspróba (gázmérő nélkül): - 6 bar / 1 min sűrített levegő (MSZ 11413/5) Fejsző csatlakozó méretei: - szabályozóhoz: G5/4" hollandi, gázmérőhöz: G2" hollandi - kilepő oldal: R5/4" menet	
Beépítési utasítás:	Megfelelő
1. A falba süllyesztett szeletrény mögött legalább 12 cm vastag fal maradjon, a kivéssett süllyesztést gázfőtömören ki kell vakolni.	
2. A csőkiállításokat úgy kell kialakítani, hogy a szükséges hegesztések vagy más kötések a falon kívülrre essenek.	
15. A termék minőségének ellenőrzésére alkalmazott vizsgálati (mérési, mintavételi) módszer: Gyártásközi- és végellenőrzés, nyomáspróba	
16. Egyéb adatok, tartozékok: 1. védőszeletrény 2. fejsző 3. M6x16 csavar, anya, alátét	17. A minőségi bizonyítvány kiállítójának aláírása: Kaposvár, 2013. hó nap PERÓ GÁZ KFT. 7400 Kaposvár, Pázmány P. u. 14. Adószám: 12756375 - 2 - 14 Tel.: 82/410-859, Fax: 82/321-916 Szl.: 10403909-39020985-00000000 aláírás, bélyegző

Szállítói megfelelési nyilatkozat

MSZ EN 10204 - 3.1

Sorszám:

1. A termék gyártója: PERÓ GÁZ KFT. Székhely: 7400 Kaposvár, Pázmány P. u. 14. Telephely: 7400 Kaposvár, Raktár u. 2/8. Cg. 14-09-304811 Tel.: 30 / 4915-903, 82 / 410-859 Fax: 82 / 321-916 E-mail: pero@perogaz.hu Web: www.perogaz.hu	2. A termék típusa, megnevezése: FALBA építhető szabályozó- és mérőállomás, $Q_n=10-16 \text{ m}^3/\text{h}$
3. A termék rendelkezése: A termék a lakossági és kommunális gázellátás műszaki tartozékaként került kialakításra. A védőszeletrény a gázfogyasztó vezetékbe épített elzáró csap, házi vagy egyedi gáznyomás-szabályozó, G10 vagy G16 névleges teljesítményű, 280 mm csonktávolságú membrános gázmérő és nyomásmérők építelszerkezetek falába történő elhelyezésére nyújt műszakilag megfelelő, biztonságos megoldást, továbbá biztosítja a szerelvények és berendezések környezeti hatásokkal szembeni védelmét.	4. Gyártás ideje: 2013. év hó nap 5. Termékazonosító: T31 EE G10/16
5. Vonatkozó előírás: 11/2004. (II. 13.) GKM rendelet (GMBSZ) MSZ 11413-4:1997 szabvány 2201_10_DU_01_C_2012 TT 4000 technológiai utasítás	6. Érvényességi idő: visszavonásig érvényes
7. A nyilatkozat aláírására felhatalmazott képviselő: Peróczy István ügyvezető igazgató	8. A nyilatkozat kiállításának aláírása, a kiadás dátuma: PERÓ GÁZ KFT. 7400 Kaposvár, Pázmány P. u. 14. Adószám: 12756375 - 2 - 14 Tel.: 82/410-859, Fax: 82/321-916 Szl.: 10403909-39020985-00000000 aláírás, bélyegző
Kelt: Kaposvár, 2013. hó nap	

Minőségi bizonyítvány

1. A minőségi bizonyítvány kiállítója: PERÓ GÁZ KFT. Székhely: Kaposvár, Pázmány P. u. 14. Cg. 14-09-304811	2. Gyártó: PERÓ GÁZ KFT. Telephely: Kaposvár, Raktár u. 2/8. Tel.: 82 / 410-859, fax: 82 / 321-916
3. A termék szabatos megnevezése: FALBA építhető szabályozó- és mérőállomás, $Q_n=10-16 \text{ m}^3/\text{h}$	6. Gyártás ideje: 2013. 7. Gyártási szám: 2013 /
4. Mennyiség: 1 db 5. Méret: 740 x 565 x 295 mm	8. VTSZ szám: 7310-1000
10. Szállítási, raktározási előírások: Mechanikai sérüléstől védeni	11. Csomagolás: Kartondoboz
13. A termék lényeges tulajdonságai (szabatos műszaki adatokkal, mérési eredményekkel): Védőszeletrény: - DC01 finomlemez Gázösszekötő fejcso: - A37 vn. acélcső (MSZ 29/86) Felületkezelés: - védőszeletrény: 2x festve - fejcso: Fe/Zn 12C galvanizált bevonat (MSZ 8724) Tömörégi nyomáspróba (gázmérő nélkül): - 6 bar / 1 min sűrített levegő (MSZ 11413/5) Fejcso csatlakozó méretei: - szabályozóhoz: G5/4" hollandi, gázmérőhöz: G2" hollandi - kilépő oldai: R5/4" menet	12. Termékkazonosító: T31 FF G10/16
Beépítési utasítás: 1. A falba süllyesztett szeletrény mögött legalább 12 cm vastag fal maradjon, a kivéselt süllyesztést gáztömören ki kell vakolni. 2. A csőkiállításokat úgy kell kialakítani, hogy a szükséges hegesztések vagy más kötések a falon kívültre essenek. 14. Minősítés, osztályba sorolás: Megfelelő	
15. A termék minőségének ellenőrzésére alkalmazott vizsgálati (méési, mintavételi) módszer: Gyártásközi- és végellenőrzés, nyomáspróba	
16. Egyéb adatok, tartozékok: 1. védőszeletrény 1 db 2. fejcso 2 db 3. M6x16 csavar, anya, alátét 4 db	17. A minőségi bizonyítvány kiállítójának aláírása: Kaposvár, 2013. hó nap PERÓ GÁZ KFT. 7400 Kaposvár, Pázmány P. u. 14. Adószám: 12756375 - 2 - 14 Tel.: 82/410-859, Fax: 82/321-916 Szi.: 10403909-2020895-00000000 aláírás, bélyegző

Szállítói megfelelési nyilatkozat

MSZ EN 10204 - 3.1

Sorszám:

1. A termék gyártója: PERÓ GÁZ KFT. Székhely: 7400 Kaposvár, Pázmány P. u. 14. Telephely: 7400 Kaposvár, Raktár u. 2/8. Cg. 14-09-304811 Tel.: 30 / 4915-903, 82 / 410-859 Fax: 82 / 321-916 E-mail: perogaz@perogaz.hu Web: www.perogaz.hu	2. A termék típusa, megnevezése: FALBA építhető szabályozó- és mérőállomás, $Q_n=10-16 \text{ m}^3/\text{h}$	3. A termék rendeltetése: A termék a lakossági és kommunális gázellátás műszaki tartozékaként került kialakításra. A védőszeletrény a gázfogyasztó vezetékbe épített elzáró csap, házi vagy egyedi gáznyomás-szabályozó, G10 vagy G16 névleges teljesítményű, 280 mm csonktávolságú membrános gázmérő és nyomásmérők építelszerkezetek falába történő elhelyezésére nyújt műszakilag megfelelő, biztonságos megoldást, továbbá biztosítja a szerelvények és berendezések környezeti hatásokkal szembeni védelmét.	4. Gyártás ideje: 2013. év hó nap 5. Vonatkozó előírás: 11/2004. (II. 13.) GKM rendelet (GMBSZ) MSZ 11413-4:1997 szabvány 2201_10_DU_01_C_2012 TT 4000 technológiai utasítás	5. Termékkazonosító: T31 FF G10/16	6. Érvényességi idő: visszavonásig érvényes	7. A nyilatkozat aláírására felhatalmazott képviselő: Peróci István ügyvezető igazgató	8. A nyilatkozat kiállításának aláírása, a kiadás dátuma: PERÓ GÁZ KFT. 7400 Kaposvár, Pázmány P. u. 14. Adószám: 12756375 - 2 - 14 Tel.: 82/410-859, Fax: 82/321-916 Szi.: 10403909-2020895-00000000 aláírás, bélyegző Kelt: Kaposvár, 2013. hó nap
--	---	--	---	--	--	--	---