

21.

Gyártó:

Peró Gáz Kft.

Cím:

7400 Kaposvár, Raktár u. 2/8.



21. sz. Termékkísérő dokumentáció

Megnevezés: Falba építhető mérőállomás

Termékazonosító: **T30 (EE, EH, OO, TT)** (A = 250 mm, G5/4")

T30 (EE, FF) G10/16 (A = 280 mm, G2")

T30 EE



T30 EH



T30 OO



T30 TT

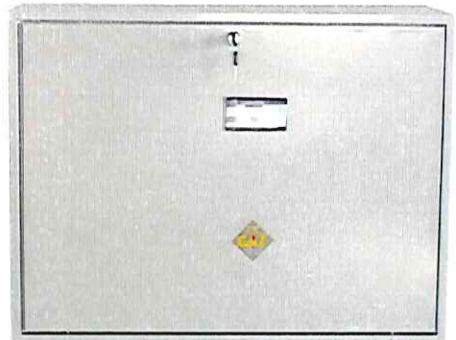




T30 EE G10/16



T30 FF G10/16





MŰSZAKI LEÍRÁS

Gyártó: Peró Gáz Kft. 7400 Kaposvár, Raktár u. 2/8.
Tel.: 0682/410-859, 0630/4915-903, Fax: 0682/321-916
E-mail: pero@perogaz.hu, Web: www.perogaz.hu

Sorszám: ML-22
Dátum: 2012.11.26.

Kiadás: 1
Módosítás: 0
Oldalszám: 2

Megnevezés: Falba építhető mérőállomás

Termékazonosító: T30 (EE, EH, OO, TT) T30 EE G10/16 T30 FF G10/16

Rendeltetés:

A termék a lakossági és kommunális gázellátás műszaki tartozékaként került kialakításra. A védőszekrény a gázfogyasztó vezetékbe épített elzáró csap és az alábbi táblázat szerinti paraméterekkel megadott membrános gázmérő épületszerkezetek falába történő elhelyezésére nyújt műszakilag megfelelő, biztonságos megoldást, továbbá biztosítja a szerelvények és berendezések környezeti hatásokkal szembeni védelmét. A típuscsaládon belül a belépő és kilépő oldal csatlakozási iránya szerint többféle típus variáció lehetséges.

Típusvariációk jellemzői:

Termék-azonosító	Beépíthető gázmérő	Belépő / kilépő oldal	Csatlakozási irány
T30 EE	G4, A=250 mm, G5/4"	R1" menet	előlapon - előlapon
T30 EH			előlapon - hátlapon
T30 OO			oldalt - oldalt
T30 TT			tetőn - tetőn
T30 EE G10/16	G10 / G16, A=280 mm, G2"	R5/4" menet	előlapon - előlapon
T30 FF G10/16			fenéklapon - fenéklapon

Általános jellemzők:

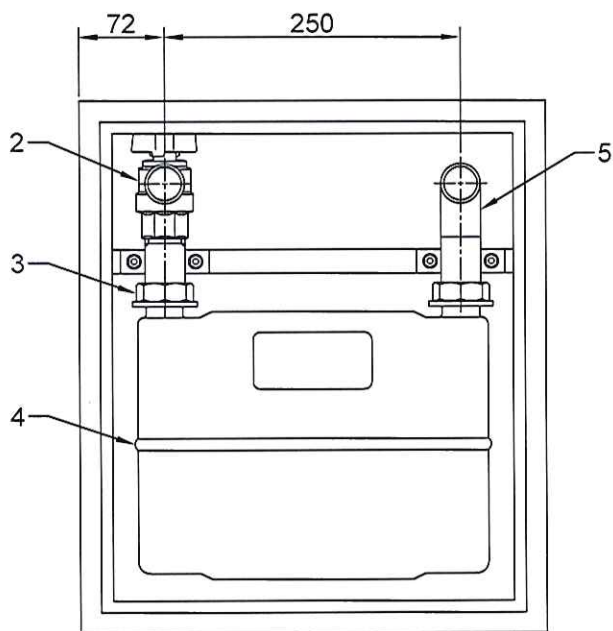
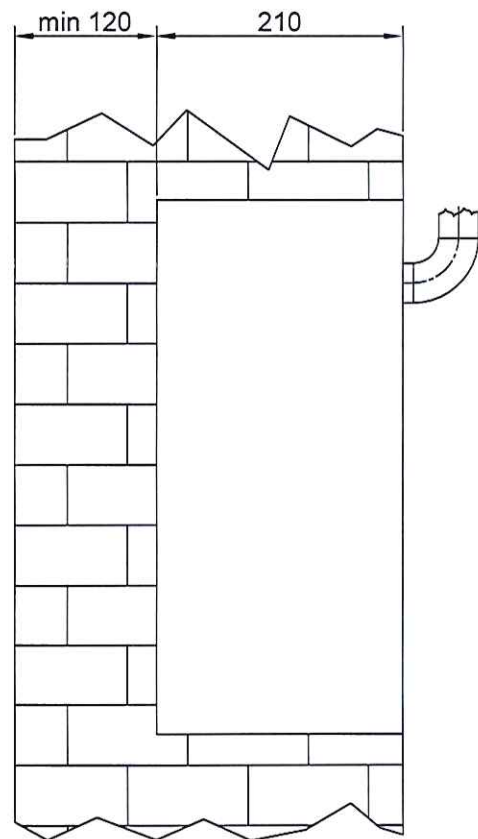
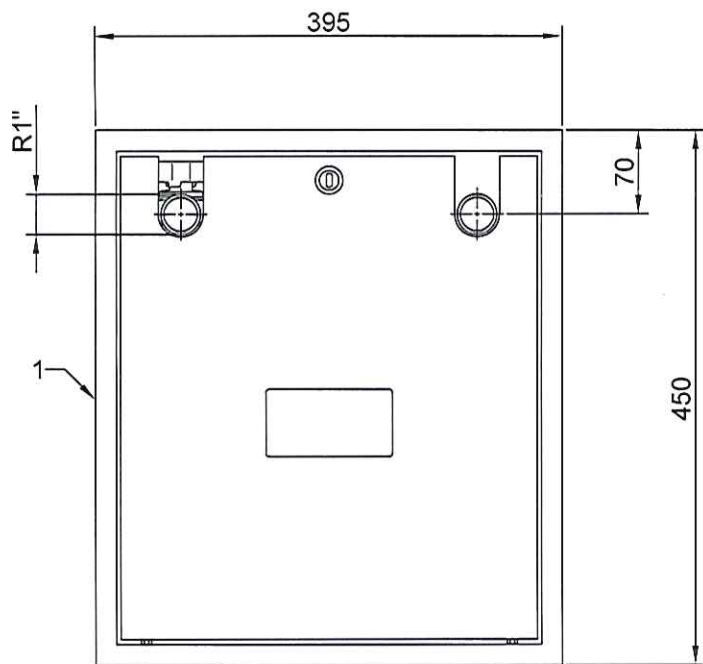
A védőszekrény 1,0/0,8 mm-es DC01 minőségű finom acéllemezből készült lakatos konstrukció. A szerkezet elemeit darabolás, kicsípés, hajlítás, összeillesztés után szakaszos hegesztési varratokkal állítjuk össze. A védőburkolat falba süllyeszthető, elvakolható szekrény és a kulcsos billenő ajtó együttese, melynek átszellőzése a réseken keresztül biztosított. A gázmérő leolvasására az ajtón 57x107 mm-es leolvasó ablak került kialakításra.

A változó szerelési igények kielégítésére konstrukciótól függően a paláston, tetőn, fenéklemezen vagy az ajtón a ki- és belépő csővezeték részére kicsípéseket készítünk. Abban az esetben, ha a védőszekrény teljes egészében a falba süllyesztett a be- és kilépő gázcsövek a védőszekrény előlapján kialakított szerelőnyíláson, ill. hátoldalán kialakított furaton keresztül csatlakoztathatók. Ha a védőszekrényt csak részben süllyesztik a falba, úgy lehetőség van a gázcsöveknek a védőszekrény

oldalán, ill. tetején kialakított furatokon keresztül történő falsík előtti szerelésére, máskülönben a vezetéket falhoronyba kell süllyeszteni.

A beépített szerelősín 25x5 mm-es laposacél vagy 2 mm-es hajlított tartó, amelyhez a fejscsövek a ráhagyott hézag biztosította játékkal feszültségmentesen a rajtuk kialakított laposacél fülekkel csavarkötéssel egyszerűen rögzíthetők. A szerkezet felületvédelmére foszfátózás, zsírtalanítás után alapozó és zománcfestést alkalmazunk. A gázösszekötő fejscsövek darabolás, forgácsolás utáni hegesztéssel típustól függően 1” vagy 5/4” méretben varratnélküli minőségi acélcsőből készülnek. Ezek csatlakozása a gázmérőnél hollanderes, a belépő és kilépő oldalon menetes kialakítású. Igény szerint a menetvég eltávolításával a kilépő fejscső hegtoldatossá alakítható. G4 teljesítmény esetén a primer oldalon DN25, G10 és G16 teljesítménynél a primer és szekunder oldalon egyaránt DN32 méretben elzárási lehetőségét biztosítunk. A fejscső felületvédelmére galvanizálást alkalmazunk.

A lakatos szerkezetet védőgázos, fogyóhuzalos hegesztési technológia alkalmazásával készítjük el. A termék minőségének ellenőrzése gyártásközi- és végellenőrzés vizsgálati módszert alkalmazunk. A csatlakozó idomok, fejscsövek a GMBSZ szerinti nyomáspróbára kerülnek, melynek tényét a minőségi bizonyítványon rögzítjük. A termékek egyedi gyártási számot kapnak.



Tételszám

1. védőszekrény
2. golyóscsap
3. csatlakozó toldat
4. gázmérő, G4
5. mért oldali fejcső

Alaptartozék: 1, 2, 3, 5
 Opció:

Beépítési utasítás:

1. Telepíthető épület falazatába, támfalba, tömör kerítésbe. Épület falazatba (tartófalba) történő telepítés esetén a falba süllyesztett szekrény mögött legalább 12 cm vastag fal maradjon el, a kivésett süllyesztést gáztömören ki kell vakolni.
2. A csőkiállásokat úgy kell kialakítani, hogy a szükséges hegesztések vagy más kötések a falon kívülre essenek.

PERÓ GÁZ KFT.
 Kaposvár, Raktár u. 2/8.

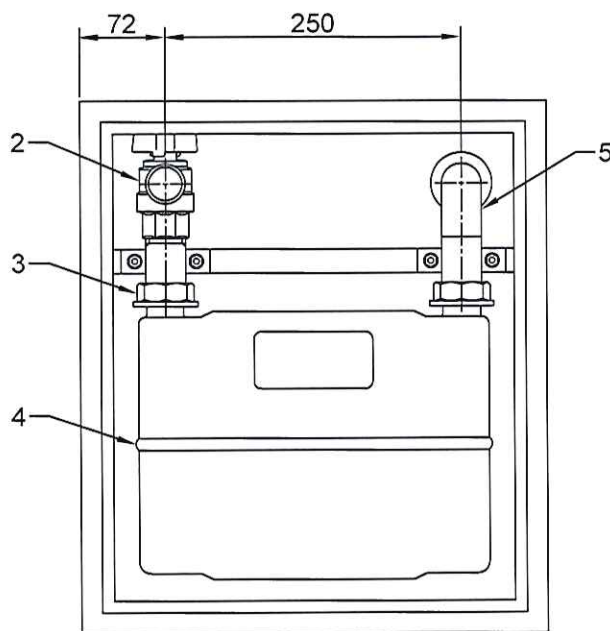
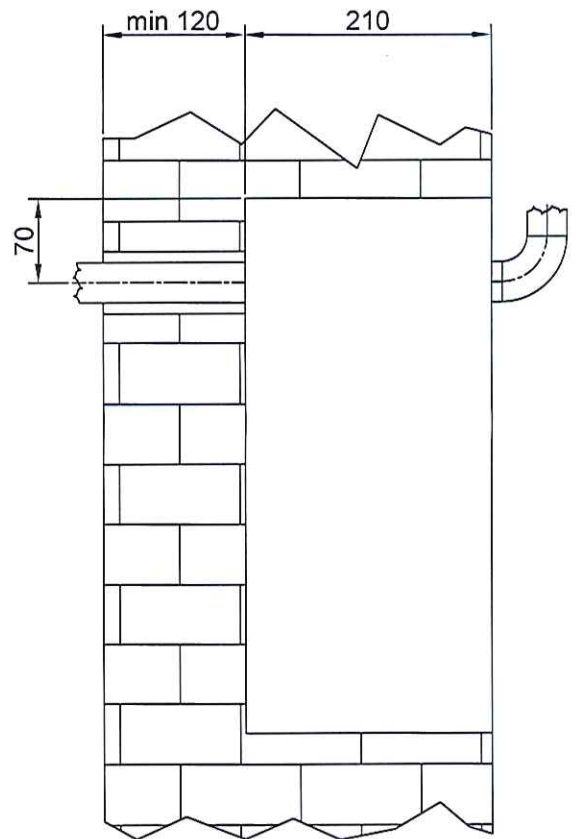
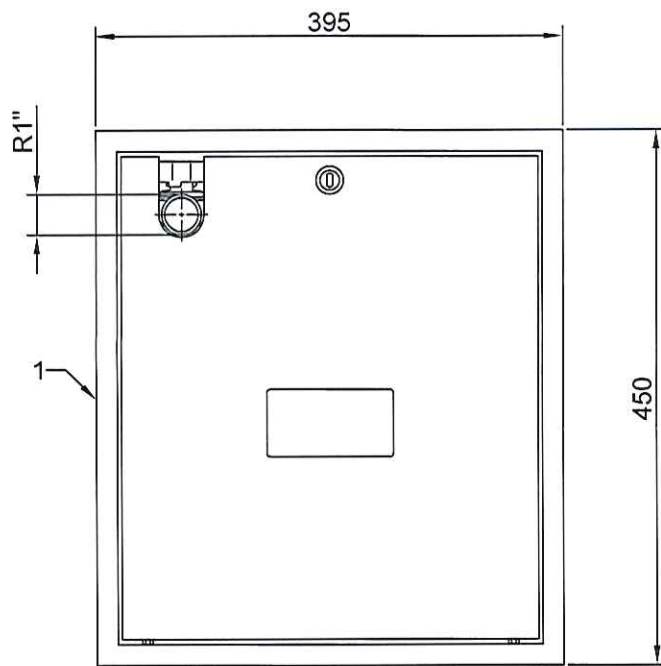
Rajzszám:
 T30-EE-00

Megnevezés:

Falba építhető mérőállomás

Dátum:
 2012.11.26.

Termékazonosító:
 T30 EE



Tételszám

1. védőszekrény
2. golyóscsap
3. csatlakozó toldat
4. gázmérő, G4
5. mért oldali fejcső

Alaptartozék: 1, 2, 3, 5
 Opció:

Beépítési utasítás:

1. Telepíthető épület falazatába, támfalba, tömör kerítésbe. Épület falazatba (tartófalba) történő telepítés esetén a falba süllyesztett szekrény mögött legalább 12 cm vastag fal maradjon el, a kivésott süllyesztést gáztömören ki kell vakolni.
2. A csökiállásokat úgy kell kialakítani, hogy a szükséges hegesztések vagy más kötések a falon kívülre essenek.

PERÓ GÁZ KFT.
 Kaposvár, Raktár u. 2/8.

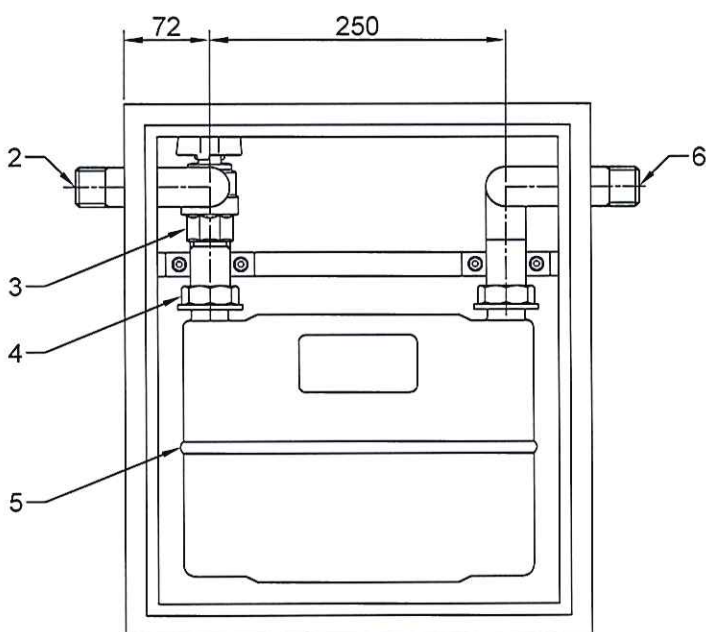
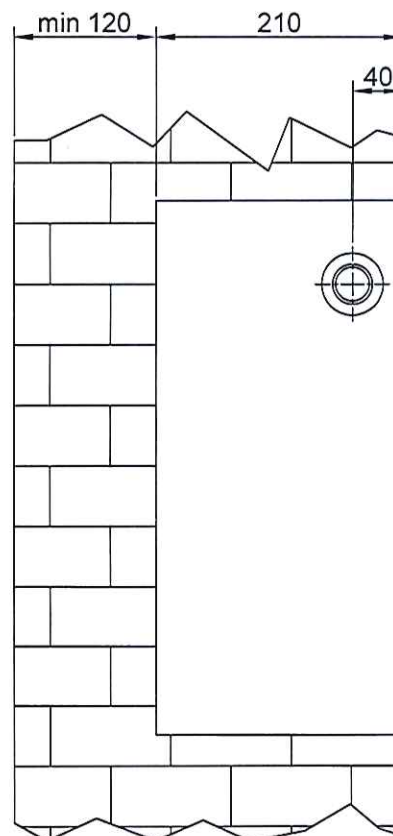
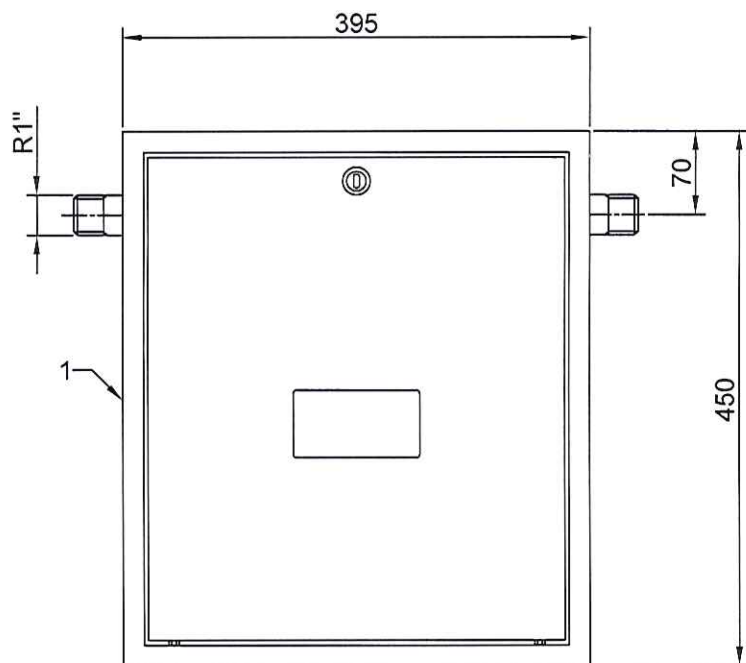
Rajzszám:
 T30-EH-00

Megnevezés:

Falba építhető mérőállomás

Dátum:
 2012.11.26.

Termékazonosító:
 T30 EH



Tételszám

1. védőszekrény
2. méretlen oldali fejscő
3. golyóscsap
4. csatlakozó toldat
5. gázmérő, G4
6. mért oldali fejscő

Alaptartozék: 1, 2, 3, 4, 6

Opció:

Beépítési utasítás:

1. Telepíthető épület falazatába, támfalba, tömör kerítésbe. Épület falazatba (tartófalba) történő telepítés esetén a falba süllyesztett szekrény mögött legalább 12 cm vastag fal maradjon el, a kivésott süllyesztést gáztömören ki kell vakolni.
2. A csőkiállásokat úgy kell kialakítani, hogy a szükséges hegesztések vagy más kötések a falon kívülre essenek.

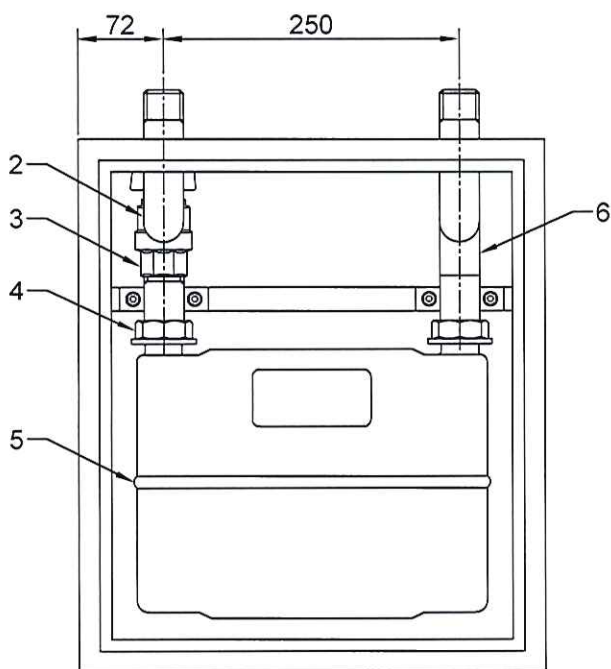
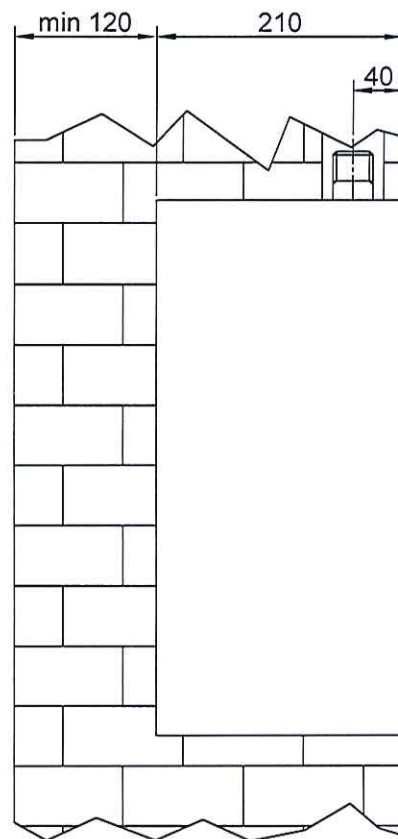
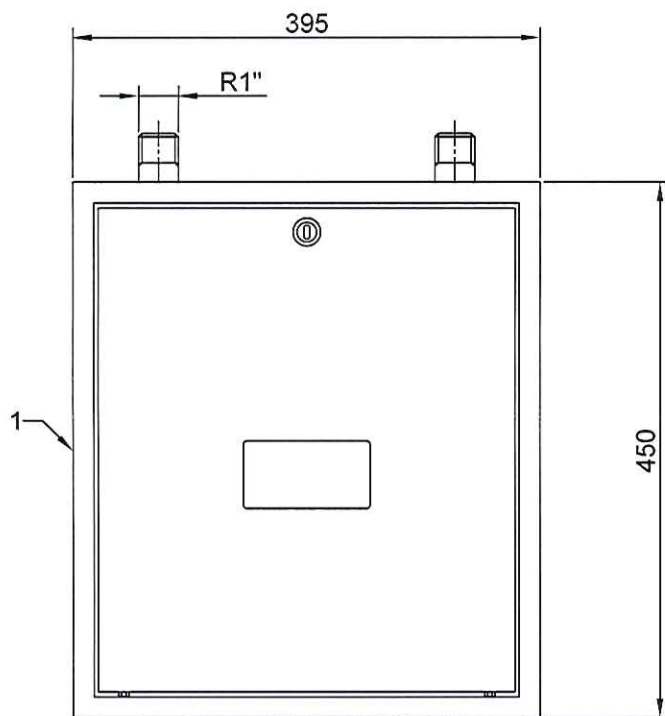
PERÓ GÁZ KFT.
Kaposvár, Raktár u. 2/8.

Rajzsám:
T30-00-00

Megnevezés:
Falba építhető mérőállomás

Dátum:
2012.11.26.

Termékazonosító:
T30 00



Tételszám

1. védőszekrény
2. méretlen oldali fejcső
3. golyóscsap
4. csatlakozó toldat
5. gázmérő, G4
6. mért oldali fejcső

Alaptartozék: 1, 2, 3, 4, 6

Opció:

Beépítési utasítás:

1. Telepíthető épület falazatába, támfalba, tömör kerítésbe. Épület falazatba (tartófalba) történő telepítés esetén a falba süllyesztett szekrény mögött legalább 12 cm vastag fal maradjon el, a kivésett süllyesztést gáztömören ki kell vakolni.
2. A csökiállásokat úgy kell kialakítani, hogy a szükséges hegesztések vagy más kötések a falon kívülre essenek.

PERÓ GÁZ KFT.
Kaposvár, Raktár u. 2/8.

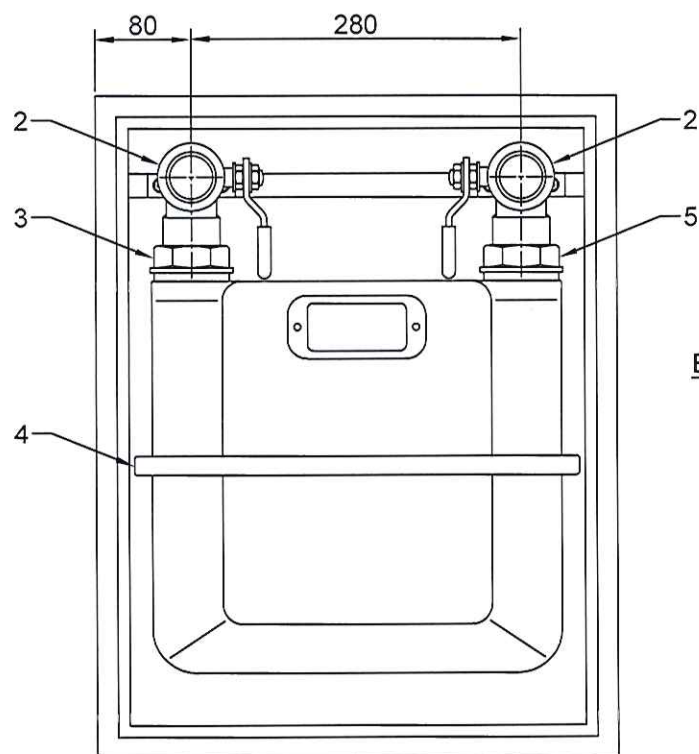
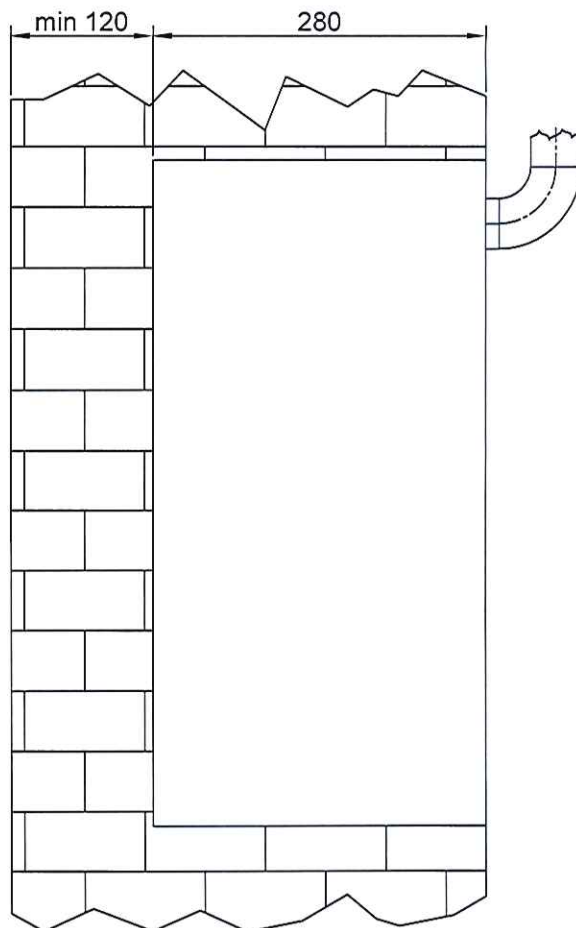
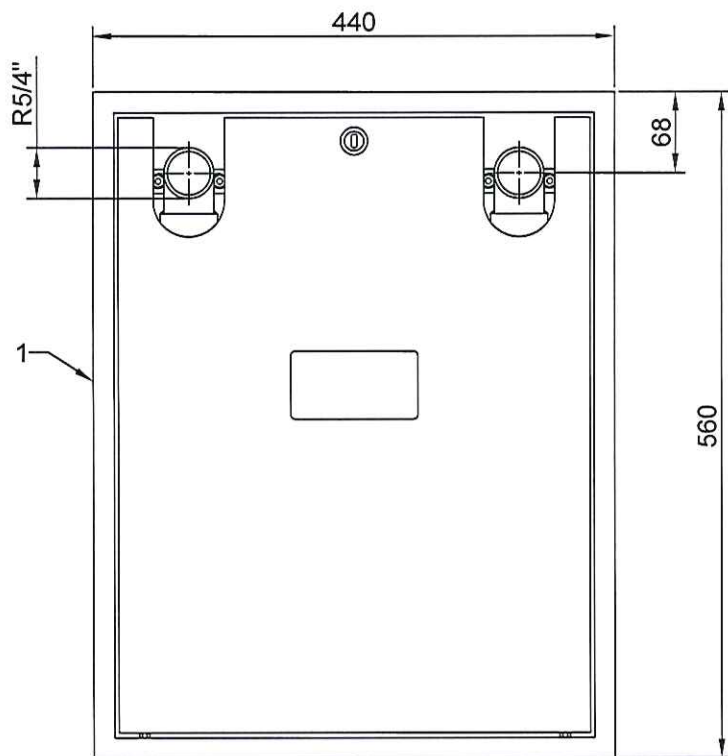
Rajzszám:
T30-TT-00

Megnevezés:

Falba építhető mérőállomás

Dátum:
2012.11.26.

Termékazonosító:
T30 TT



Beépítési utasítás:

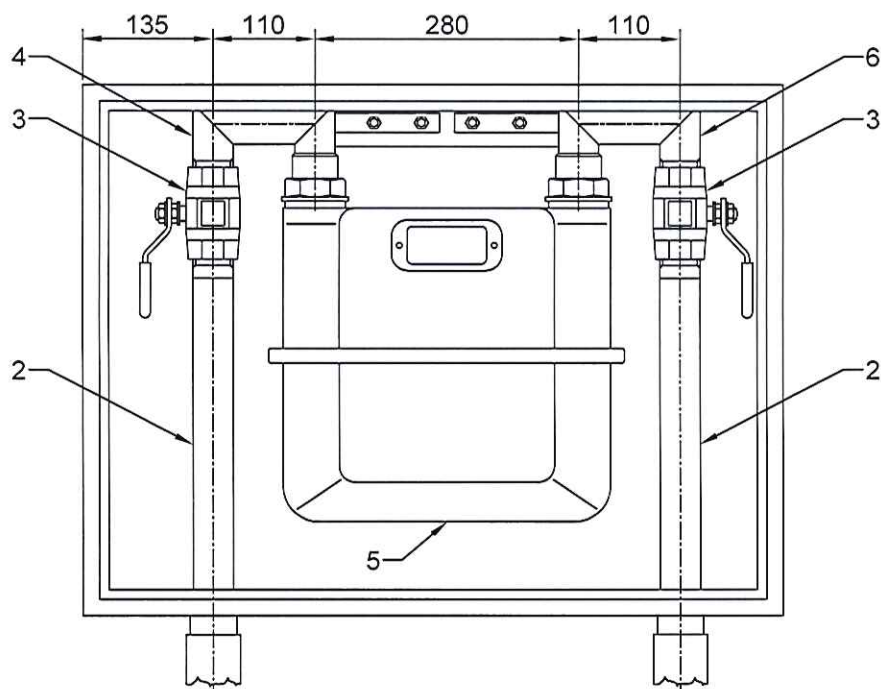
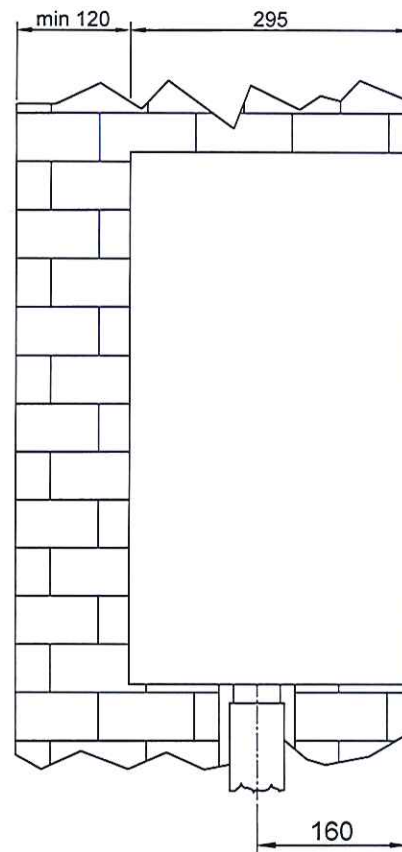
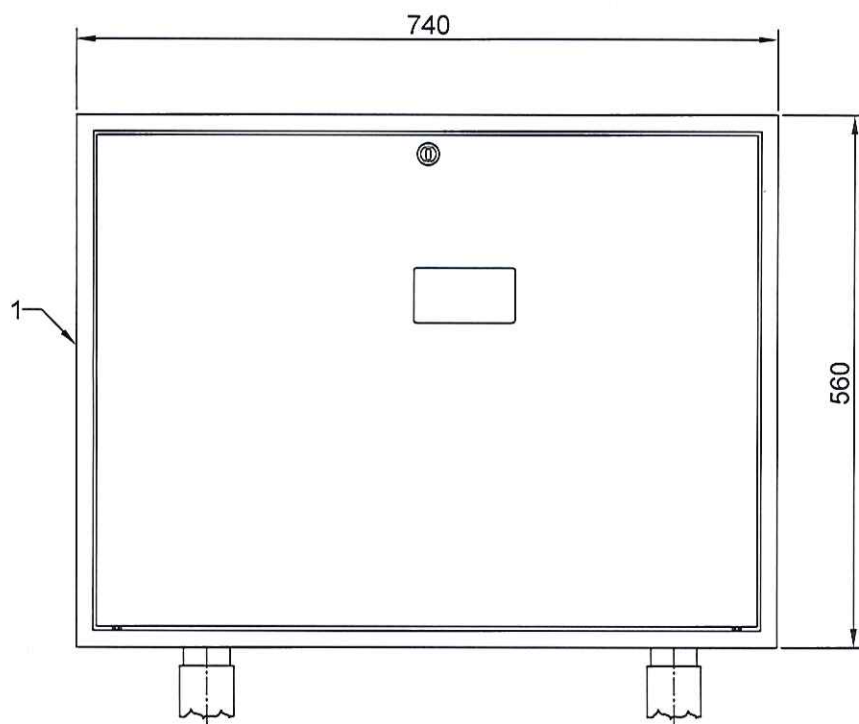
1. Telepíthető épület falazatába, támfalba, tömör kerítésbe. Épület falazatba (tartófalba) történő telepítés esetén a falba süllyesztett szekrény mögött legalább 12 cm vastag fal maradjon el, a kivésott süllyesztést gáztömören ki kell vakolni.
2. A csőkiállításokat úgy kell kialakítani, hogy a szükséges hegesztések vagy más kötések a falon kívülre essenek.

Tételszám	Részegység
1.	védőszekrény
2.	golyóscsap, 5/4"
3.	méretlen oldali fejcső
4.	gázmérő, G10/16
5.	mért oldali fejcső

Alaptartozék: 1, 3, 5

Opció: 2

PERÓ GÁZ KFT. Kaposvár, Raktár u. 2/8.	Megnevezés: Falba építhető mérőállomás	
Rajzszám: T30-EE-G10/16-00	Dátum: 2012.11.26.	Termékazonosító: T30 EE G10/16



Tételszám

1. védőszekrény
2. PE-acél összekötő
3. golyóscsap, 5/4"
4. méretlen oldali fejcső
5. gázmérő, G10/16
6. mért oldali fejcső

Alaptartozék: 1, 4, 6

Opció: 2, 3

Beépítési utasítás:

1. Telepíthető épület falazatába, támfalba, tömör kerítésbe. Épület falazatba (tartófalba) történő telepítés esetén a falba süllyesztett szekrény mögött legalább 12 cm vastag fal maradjon el, a kivésett süllyesztést gáztömören ki kell vakolni.
2. A csőkiállásokat úgy kell kialakítani, hogy a szükséges hegesztések vagy más kötések a falon kívülre essenek.

PERÓ GÁZ KFT.
Kaposvár, Raktár u. 2/8.


Megnevezés:
Falba építhető mérőállomás

Rajzszám:
T30-FF-G10/16-00


Dátum:
2012.11.26.

Termékazonosító:
T30 FF G10/16


Minőségi bizonyítvány

1. A minőségi bizonyítvány kiállítója: PERÓ GÁZ KFT. Székhely: Kaposvár, Pázmány P. u. 14. Cg. 14-09-304811		2. Gyártó: PERÓ GÁZ KFT. Telephely: Kaposvár, Raktár u. 2/8. Tel.: 82 / 410-859, fax: 82 / 321-916	
3. A termék szabatos megnevezése: FALBA építhető mérőállomás			
4. Mennyiség: 1 db	5. Méret: 395 x 450 x 210 mm	6. Gyártás ideje: 2013.	7. Gyártási szám: 2013 /
8. VTSZ szám: 7310-1000			
10. Szállítási, raktározási előírások: Mechanikai sérüléstől védeni		11. Csomagolás: Kartondoboz	12. Termékkazonosító: T30 (EE, EH, OO, TT)
13. A termék lényeges tulajdonságai (szabatos műszaki adatokkal, mérési eredményekkel): Védőszekevény: - DC01 finomlemez Gázösszetartó fejsző: - A37 vn. acélsző (MSZ 29/86) Felületkezelés: - védőszekevény: 2x festve - fejsző: Fe/Zn 12C galvanizált bevonat (MSZ 8724) Tömörítési nyomáspróba (gázmérő nélkül): - 6 bar / 1 min sűrített levegő (MSZ 11413/5) Fejsző csatlakozó méretei: - gázmérőhöz: G5/4" hollandi			
Beépítési utasítás:			
1. A falba süllyesztett szekevény mögött legalább 12 cm vastag fal maradjon, a kivészt süllyesztést gáztömören ki kell vakolni.			
2. A csőkiállításokat úgy kell kialakítani, hogy a szükséges hegesztések vagy más kötések a falon kívülre essenek.			
14. Minősítés, osztályba sorolás: Megfelelő			
15. A termék minőségének ellenőrzésére alkalmazott vizsgálati (mérési, mintavételi) módszer: Gyártásközi- és végellenőrzés, nyomáspróba			
16. Egyéb adatok, tartozékok: 1. védőszekevény 1 db 2. fejsző 2 db 3. M6x16 csavar, anya, alátét 4 db 4. sarok golyócsap gázra, BB 1" 1 db			
17. A minőségi bizonyítvány kiállítójának aláírása: Kaposvár, 2013. hó nap PERÓ GÁZ KFT. 7400 Kaposvár, Pázmány P. u. 14. Adószám: 12756375 - 2 - 14 Tel.: 82/410-859, Fax: 82/321-916 Szl.: 10403909-39020895-60000000  aláírás, bélyegző			

Szállítói megfelelési nyilatkozat

MSZ EN 10204 - 3.1		Sorszám:	
1. A termék gyártója: PERÓ GÁZ KFT. Tel.: 30 / 4915-903, 82 / 410-859 Székhely: 7400 Kaposvár, Pázmány P. u. 14. Fax: 82 / 321-916 Telephely: 7400 Kaposvár, Raktár u. 2/8. E-mail: pero@perogaz.hu Cg. 14-09-304811 Web: www.perogaz.hu			
2. A termék típusa, megnevezése: FALBA építhető mérőállomás			
3. A termék rendeltetése: A termék a lakossági gázellátás műszaki tartozékaként került kialakításra. A védőszekevény a gázfogyasztó vezetékbe épített elzáró csap és G4 névleges teljesítményű, 250 mm esonktávolságú gázmérő épületszerkezetek falába történő elhelyezésére nyújt műszakilag megfelelő, biztonságos megoldást, továbbá biztosítja a szerelvények és berendezések környezeti hatásokkal szembeni védelmét. A típusaládon belül a belépő és kilépő oldal csatlakozási iránya szerint többféle típus variáció lehetséges.			
4. Gyártás ideje: 2013. év hó nap	5. Termékkazonosító: T30 (EE, EH, OO, TT)		
5. Vonatkozó előírás: 11/2004. (II. 13.) GKM rendelet (GMBSZ) MSZ 11413-4:1997 szabvány 2201_10_DU_01_C_2012 TT 4000 technológiai utasítás			
6. Érvényességi idő: visszavonásig érvényes			
7. A nyilatkozat aláírására felhatalmazott képviselő: Peróczi István ügyvezető igazgató			
8. A nyilatkozat kiállítójának aláírása, a kiadás dátuma: PERÓ GÁZ KFT. 7400 Kaposvár, Pázmány P. u. 14. Adószám: 12756375 - 2 - 14 Tel.: 82/410-859, Fax: 82/321-916 Szl.: 10403909-39020895-60000000  aláírás, bélyegző			
Kelt: Kaposvár, 2013. hó nap			


Minőségi bizonyítvány

1. A minőségi bizonyítvány kiállítója: PERÓ GÁZ KFT. Székhely: Kaposvár, Pázmány P. u. 14. Cg. 14-09-304811	2. Gyártó: PERÓ GÁZ KFT. Telephely: Kaposvár, Raktár u. 2/8. Tel.: 82 / 410-859, fax: 82 / 321-916
3. A termék szabatos megnevezése: FALBA építhető mérőállomás, $Q_n=10-16 \text{ m}^3/\text{h}$	
4. Mennyiség: 1 db	5. Méret: 440 x 560 x 280 mm
	6. Gyártás ideje: 2013.
	7. Gyártási szám: 2013 /
8. VTSZ szám: 7310-1000	9. Nyomáspróba jegyzőkönyv száma: 2013 /
10. Szállítási, raktározási előírások: Mechanikai sértéstől védeni	11. Csomagolás: Kartondoboz
	12. Termékazonosító: T30 EE G10/16
13. A termék lényeges tulajdonságai (szabatos műszaki adatokkal, mérési eredményekkel): Védőszelekrény: - DC01 finomlemez Gázösszekötő fejcso: - A37 vn. acélső Felületkezelés: - védőszelekrény: 2x festve - fejcso: Fe/Zn 12C galvanizált bevonat (MSZ 8724) Tömörítési nyomáspróba (gázmérő nélkül): - 6 bar / 1 min sűrített levegő (MSZ 11413/5) Fejcso csatlakozó méretei: - gázmérőhöz: G2" hollandi	
Beépítési utasítás:	
1. A falba süllyesztett szelekrény mögött legalább 12 cm vastag fal maradjon, a kivészt süllyesztést gázfőtömören ki kell vakolni.	
2. A csőkiállásokat úgy kell kialakítani, hogy a szilikés hegesztések vagy más kötések a falon kívülre essenek.	
14. Minősítés, osztályba sorolás: Megfelelő	
15. A termék minőségének ellenőrzésére alkalmazott vizsgálati (mérési, mintavételi) módszer: Gyártásközi- és végellenőrzés, nyomáspróba	
16. Egyéb adatok, tartozékok: 1. védőszelekrény 1 db 2. fejcso 2 db 3. M6x16 csavar, anya, alátét 4 db	
17. A minőségi bizonyítvány kiállítójának aláírása: Kaposvár, 2013. hó nap PERÓ GÁZ KFT. 7400 Kaposvár, Pázmány P. u. 14. Adószám: 12756375 - 2 - 14 Tel.: 82/410-859, Fax: 82/321-916 Szl.: 10403909-39629895-00000000 	

Szállítói megfeleléségi nyilatkozat


MSZ EN 10204 - 3.1

Sorszám:

1. A termék gyártója: PERÓ GÁZ KFT. Tel.: 30 / 4915-903, 82 / 410-859 Székhely: 7400 Kaposvár, Pázmány P. u. 14. Fax: 82 / 321-916 Telephely: 7400 Kaposvár, Raktár u. 2/8. E-mail: pero@perogaz.hu I/fb: www.perogaz.hu	
2. A termék típusa, megnevezése: FALBA építhető mérőállomás, $Q_n=10-16 \text{ m}^3/\text{h}$	
3. A termék rendelgetése: A termék a lakossági és kommunális gázellátás műszaki tartozékaként került kialakításra. A védőszelekrény a gázfogyasztó vezetékbe épített elzáró csap és G10 vagy G16 névleges teljesítményű, 280 mm csonktávolságú membrános gázmérő építészerkezetek falába történő elhelyezésére nyújt műszakilag megfelelő, biztonságos megoldást, továbbá biztosítja a szerelvények és berendezések környezeti hatásokkal szembeni védelmét.	
4. Gyártás ideje: 2013. év hó nap	5. Termékazonosító: T30 EE G10/16
5. Vonatkozó előírás: 11/2004. (II. 13.) GKM rendelet (GMBSZ) MSZ 11413-4:1997 szabvány 2201_10_DU_01_C_2012 TT 4000 technológiai utasítás	
6. Érvényességi idő: visszavonásig érvényes	Peróczy István ügyvezető igazgató
7. A nyilatkozat aláírására felhatalmazott képviselő:	
8. A nyilatkozat kiállítójának aláírása, a kiadás dátuma: PERÓ GÁZ KFT. 7400 Kaposvár, Pázmány P. u. 14. Adószám: 12756375 - 2 - 14 Tel.: 82/410-859, Fax: 82/321-916 Szl.: 10403909-39629895-00000000  aláírás, bélyegző	

Kelt: Kaposvár, 2013. hó nap

Minőségi bizonyítvány

1. A minőségi bizonyítvány kiállítója: PERÓ GÁZ KFT. Székhely: Kaposvár, Pázmány P. u. 14. Cg. 14-09-304811	2. Gyártó: PERÓ GÁZ KFT. Telephely: Kaposvár, Raktár u. 2/8. Tel.: 82 / 410-859, fax: 82 / 321-916			
3. A termék szabatos megnevezése: FALBA építhető mérőállomás, $Q_n=10-16 \text{ m}^3/\text{h}$				
4. Mennyiség: 1 db	5. Méret: 740 x 560 x 295 mm	6. Gyártás ideje: 2013.	7. Gyártási szám: 2013 /	
8. VTSZ szám: 7310-1000	9. Nyomáspróba jegyzőkönyv száma: 2013 /	10. Szállítási, raktározási előírások: Mechanikai sérüléstől védeni	11. Csomagolás: Kartondoboz	12. Termékkazonosító: T30 FF G10/16
13. A termék lényeges tulajdonságai (szabatos műszaki adatokkal, mérési eredményekkel): Védőszekrény: - DC01 finomlemez Gázszekrény fejcso: - A37 vn. acélcső Felületkezelés: - védőszekrény: 2x festve - fejcso: Fe/Zn 12C galvanizált bevonat Tömörégi nyomáspróba (gázmérő nélkül): - 6 bar / 1 min sürtített levegő Fejcso csatlakozó méretei: - gázmérőhöz: G2" hollandi				
Beépítési utasítás:				
1. A falba sülyesztett szekrény mögött legalább 12 cm vastag fal maradjon, a kivéselt sülyesztést gázömören ki kell vakolni.				
2. A csőkiállásokat úgy kell kialakítani, hogy a szükséges hegesztések vagy más kötések a falon kívülre essenek.				
14. Minősítés, osztályba sorolás: Megfelelő				
15. A termék minőségének ellenőrzésére alkalmazott vizsgálati (mérési, mintavételi) módszer: Gyártásközi- és végellenőrzés, nyomáspróba				
16. Egyéb adatok, tartozékok: 17. A minőségi bizonyítvány kiállítójának aláírása: Kaposvár, 2013. hó .. KFT... nap 7400 Kaposvár, Pázmány P. u. 14. Adószám: 12756375 - 2 - 14 Tel.: 82/410-859, Fax: 82/321-916 Szl.: 10403909-39020895-00000000 				
1. védőszekrény 1 db	2 db	3. M6x16 csavar, anya, alátét 4 db	aláírás, bélyegző	

Szállítói megfelelési nyilatkozat

MSZ EN 10204 - 3.1

Sorszám:

1. A termék gyártója:

PERÓ GÁZ KFT.

Tel.: 30 / 4915-903, 82 / 410-859

Fax: 82 / 321-916

Székhely: 7400 Kaposvár, Pázmány P. u. 14.

Telephely: 7400 Kaposvár, Raktár u. 2/8.

E-mail: pero@perogaz.hu

Web: www.perogaz.hu

2. A termék típusa, megnevezése:

FALBA építhető mérőállomás, $Q_n=10-16 \text{ m}^3/\text{h}$

3. A termék rendeltetése:

A termék a lakossági és kommunális gázellátás műszaki tartozékaként került kialakításra.
A védőszekrény a gázfogyasztó vezetékbe épített elzáró csap és G10 vagy G16 névleges teljesítményű, 280 mm csontkötésű membrános gázmérő épülesterkezetek falába történő elhelyezésére nyújt műszakilag megfelelő, biztonságos megoldást, továbbá biztosítja a szerelvények és berendezések környezeti hatásokkal szembeni védelmét.

4. Gyártás ideje:

2013. év hó nap

5. Termékkazonosító:

T30 FF G10/16

5. Vonatközi előírás:

11/2004. (II. 13.) GKM rendelet (GMBSZ)

MSZ 11413-4:1997 szabvány

2201_10_DU_01_C_2012 TT 4000 technológiai utasítás

6. Érvényességi idő:

visszavonásig érvényes

7. A nyilatkozat aláírására felhatalmazott képviselő:

Peróczy István

ügyvezető igazgató

8. A nyilatkozat kiállításának aláírása, a kiadás dátuma:

PERÓ GÁZ KFT.

7400 Kaposvár, Pázmány P. u. 14.

Adószám: 12756375 - 2 - 14

Tel.: 82/410-859, Fax: 82/321-916

Szl.: 10403909-39020895-00000000

aláírás, bélyegző

Kelt: Kaposvár, 2013. hó nap