

16.

Gyártó: Peró Gáz Kft.
Cím: 7400 Kaposvár, Raktár u. 2/8.



16. sz. Termékkísérő dokumentáció

Megnevezés: Fali szabályozó- és mérő szerelősín

Termékazonosító: **T21 SZ (H, M, R)** (A = 250 mm, G5/4")

T21 SZ G10/16 (A = 280 mm, G2")

T21 SZ G25 (A = 335 mm, G2 1/2")

T21 SZH



T21 SZ G10/16



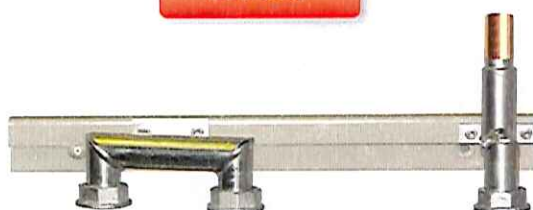
T21 SZM



T21 SZ G25



T21 SZR





MŰSZAKI LEÍRÁS

Gyártó: Peró Gáz Kft. 7400 Kaposvár, Raktár u. 2/8.
Tel.: 0682/410-859, 0630/4915-903, **Fax:** 0682/321-916
E-mail: pero@perogaz.hu, **Web:** www.perogaz.hu

Sorszám: ML-17
Dátum: 2012.11.26.

Kiadás: 1
Módosítás: 0
Oldalszám: 1

Megnevezés: Fali szabályozó- és mérő szerelősín

Termékazonosító: T21 SZ (H, M, R) T21 SZ G10/16 T21 SZ G25

Rendeltetés:

A termék a lakossági és kommunális gázellátás műszaki tartozékeként került kialakításra. A szerelősín a gázfogyasztó vezetékbe épített elzárók, házi vagy egyedi gáznyomás-szabályozó és az alábbi táblázat szerinti paraméterekkel megadott membrános gázmérő épületen belüli, védett helyen történő fali elhelyezésére nyújt műszakilag megfelelő, biztonságos megoldást. Típustól függően a kilépő oldalon többféle csatlakozási lehetőség biztosított.

Típusvariációk jellemzői:

Termékazonosító	Beépíthető gázmérő	Belépő oldal	Kilépő oldal
T21 SZ (H, M, R)	G4, A=250 mm, G5/4"	G5/4" hollandier	DN25 hegtold. / R1" menet / réz Ø28x1,5
T21 SZ G10/16	G10 / G16, A=280 mm, G2"		R5/4" / R6/4" menet
T21 SZ G25	G25, A=335 mm, G2,5"		R2" menet

Jelölések: M - R1" menetes fejcső, R - réz Ø28 fejcső, A - csontávolság

Általános jellemzők:

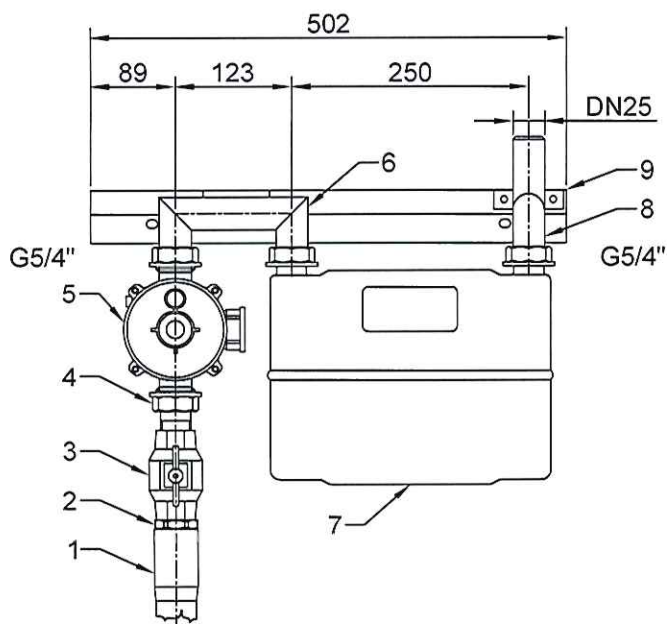
A szerkezet főbb részei a szerelősín, kilépő és belépő oldali fejcső (burkolat nélkül).

A szerelősín 2,0 / 3,0 mm-es minőségi acéllemezből készült hajlított tartó, amely 2 / 4 db kör vagy ovális furaton keresztül állványcsavar, tipli segítségével erősíthető a falszerkezethez. A szerelősín 2 mm-es rést biztosít a fal és a sín között, így lehetővé teszi a védőburkolat esetleges igény szerinti utólagos elhelyezését, mivel ebbe a résbe illeszkehdhet a védőszekrény tetején kialakított hajlított perem. A szerelősínen kialakított további négy kör vagy ovális furaton keresztül csavarkötéssel rögzíthető a gázmérőhöz csatlakozó fejcsövek. A furatokra ráhagyott hézag biztosítja a játékot a mérőkötés feszültségmentes kialakításához. A szerkezet felületvédelmére foszfátózás, zsírtalanítás után alapozó és zománctfestést alkalmazunk.

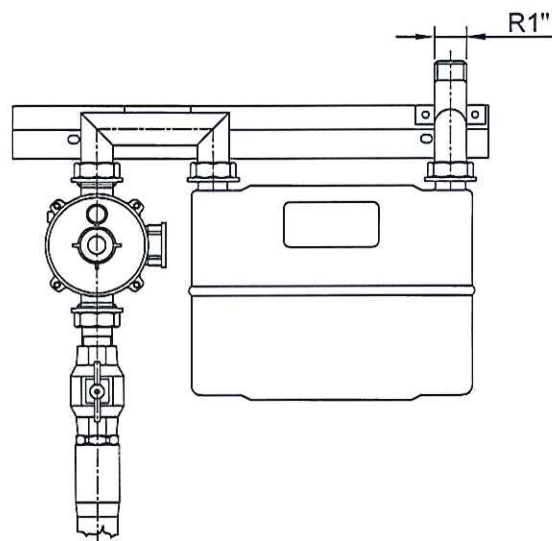
A gázösszekötő fejcsövek darabolás, forgácsolás utáni hegesztéssel, a fenti táblázat szerinti méretekben varratnélküli minőségi acélcsőből vagy 28x1,5 minőségi rézcsőből készülnek keményforrasztással. Ezek csatlakozása a belépő oldalon és a gázmérőnél hollanderes, a kilépő oldalon a fentiek szerint lehet menetes, hegtoldatos vagy réz roppantható, forrasztható kialakítású. A fejcső felületvédelmére galvanizálást alkalmazunk.

A hegesztett kötések védőgázos, fűtőhuzalos hegesztési technológia alkalmazásával készítjük el. A termék minőségének ellenőrzése gyártásközi- és végellenőrzés vizsgálati módszert alkalmazunk. A csatlakozó idomok, fejcsövek a GMBSZ szerinti nyomáspróbára kerülnek, melynek tényét a minőségi bizonyítványon rögzítjük. A termékek egyedi gyártási számot kapnak.

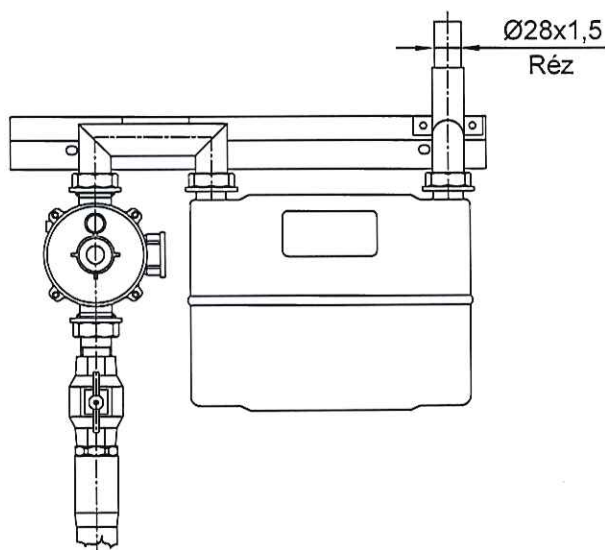
T21 SZH



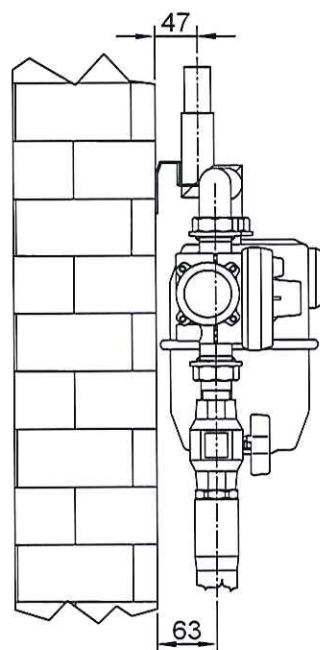
T21 SZM



T21 SZR



T21 SZ (H, M, R)



Tételszám	Részegység	Tételszám	Részegység
1.	Védőcső	7.	Gázmérő, G4
2.	PE-acél összekötő	8.	Kilépő oldali fejcső
3.	Golyóscsap, DN25	9.	Szerelősín
4.	Csatlakozó toldat		
5.	Nyomásszabályozó	Alaptartozék:	6, 8, 9
6.	Belépő oldali fejcső	Opció:	1, 2, 3, 4,

PERÓ GÁZ KFT.
Kaposvár, Raktár u. 2/8.

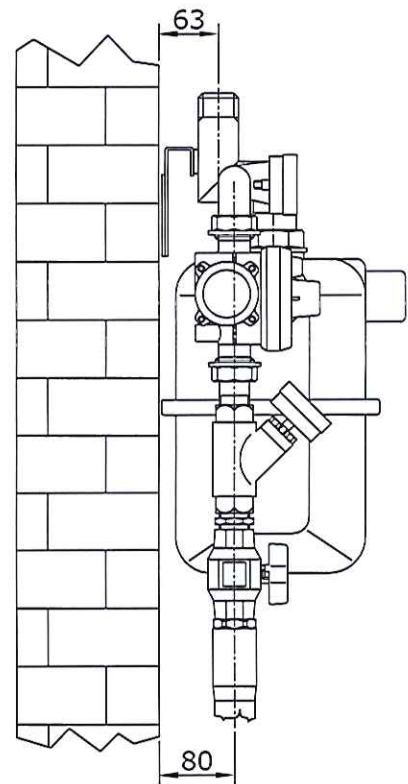
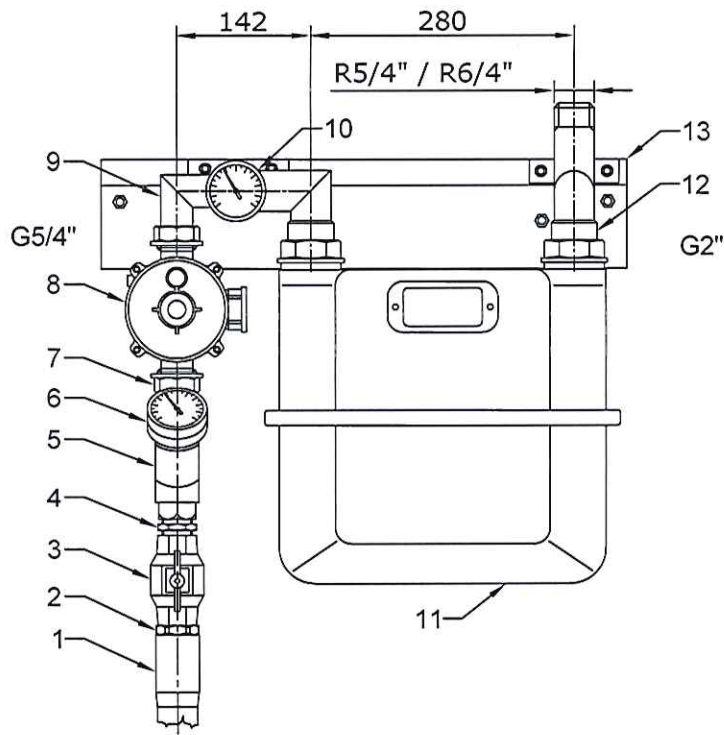
Rajzszám:
T21-SZ-00

Megnevezés:
Fali szabályozó- és mérős szerelősín

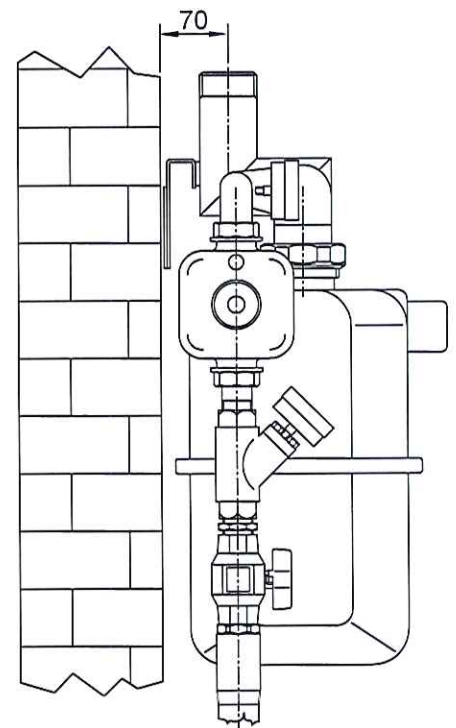
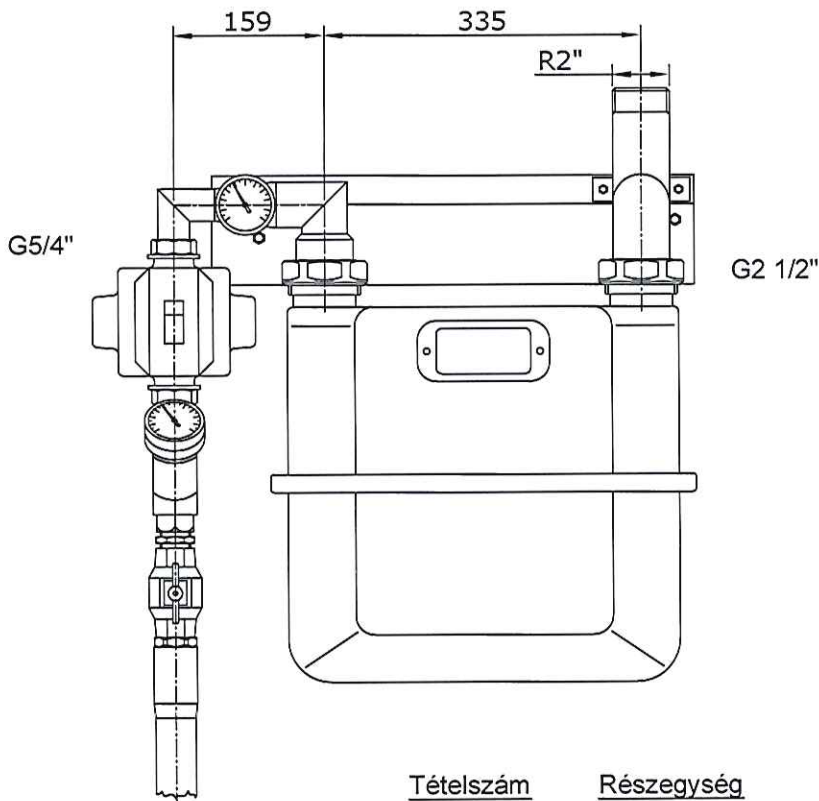
Dátum:
2012.11.26.

Termékazonosító:
T21 SZ (H, M, R)

T21 SZ G10/16



T21 SZ G25



Tételszám	Részegység	Tételszám	Részegység
1.	Védőcső	9.	Belépő oldali fejsző
2.	PE-acél összekötő	10.	Nyomásmérő
3.	Golyóscsap, DN25	11.	Gázmérő
4.	Közcsavar	12.	Kilépő oldali fejsző
5.	Gázszűrő	13.	Szerelősín
6.	Nyomásmérő		
7.	Csatlakozó toldat	Alaptartozék:	9, 12, 13
8.	Nyomásszabályozó	Opció:	1, 2, 3, 5, 6, 7, 10,

PERÓ GÁZ KFT.
Kaposvár, Raktár u. 2/8.

Megnevezés:
Fali szabályozó- és mérős szerelősín

Rajzszám:
T21-SZ-G10/16-G25-00

Dátum:
2012.11.26.

Termékazonosító:
T21 SZ G10/16, G25

Minőségi bizonyítvány

1. A minőségi bizonyítvány kiállítója: PERÓ GÁZ KFT. Székhely: Kaposvár, Pázmány P. u. 14. Cg. 14-09-304811		2. Gyártó: PERÓ GÁZ KFT. Telephely: Kaposvár, Raktár u. 2/8. Tel.: 82 / 410-859, fax: 82 / 321-916	
3. A termék szabatos megnevezése: FALI szabályozó- és mérő szerelősín			
4. Mennyiség: 1 db	5. Méret: 500 x 120 x 105 mm	6. Gyártás ideje: 2013.	7. Gyártási szám: 2013 /
8. VTSZ szám: 7310-1000	9. Nyomáspróba jegyzőkönyv száma: 2013 /		
10. Szállítási, raktározási előírások: Mechanikai sérüléstől védeni	11. Csomagolás: Kartondoboz	12. Termékkazonosító: T21 SZ (H, M, R)	
13. A termék lényeges tulajdonságai (szabatos műszaki adatokkal, mérési eredményekkel): Gázszelőkötő fejcső: - A37 vn. acélső (MSZ 29/86) Feltületkezelés: - szerelősín: 2x festve (MSZ 11413/5) - fejeső: Fe/Zn 12C galvanizált bevonat (MSZ 8724) Tömörégi nyomáspróba (gázmérő nélkül): - 6 bar / 1 min sűrített levegő (MSZ 11413/5) Fejcső csatlakozó méretei: - gázmérőhöz: G5/4" hollandi - kilépő oldal -T21 SZH: DN25 hegeszthető -T21 SZM: R1" menet -T21 SZR: réz Ø28			
14. Minősítés, osztályba sorolás: Megfelelő			
15. A termék minőségének ellenőrzésére alkalmazott vizsgálati (mérési, mintavételei) módszer: Gyártásközi- és végellenőrzés, nyomáspróba			
16. Egyéb adatok, tartozékok: 1. szerelősín 1 db 2. fejcső 2 db 3. M6x16 csavar, anya, alátét 4 db 4. 6x60 facsavar 2 db 5. Ø10 tipli 2 db			
17. A minőségi bizonyítvány kiállításának aláírása: Kaposvár, 2013. hó nap PERÓ GÁZ KFT. 7400 Kaposvár, Pázmány P. u. 14. Adószám: 12756375 - 2 - 14 Tel.: 82/410-859 Fax: 82/321-916 Szl.: 10403909-39020895-00000000 aláírás, bélyegző			


Szállítói megfelelési nyilatkozat

MSZ EN 10204 - 3.1

Sorszám:

1. A termék gyártója: PERÓ GÁZ KFT. Székhely: 7400 Kaposvár, Pázmány P. u. 14. Telephely: 7400 Kaposvár, Raktár u. 2/8. Cg. 14-09-304811 Tel.: 30 / 4915-903, 82 / 410-859 Fax: 82 / 321-916 E-mail: pero@perogaz.hu Web: www.perogaz.hu	
2. A termék típusa, megnevezése: FALI szabályozó- és mérő szerelősín	
3. A termék rendeltetése: A termék a lakossági gázellátás műszaki tartozékaként került kialakításra. A szerelősín a gázfogyasztó vezetékbe épített elzáró csap, házi gáznyomás-szabályozó és G4 névleges teljesítményű, 250 mm csonktávolságú gázmérő épületen belüli, védett helyen történő fali elhelyezésére nyújt műszakilag megfelelő, biztonságos megoldást. A kilépő oldalon többféle csatlakozási lehetőség biztosított.	
4. Gyártás ideje: 2013. év hó	5. Termékkazonosító: T21 SZ (H, M, R)
5. Vonatkozó előírás: 11/2004. (II. 13.) GKM rendelet (GMBSZ) MSZ 11413-4:1997 szabvány 2201_10_DU_01_C_2012 TT 4000 technológiai utasítás	
6. Érvényességi idő: visszavonásig érvényes Peróczi István ügyvezető igazgató	
7. A nyilatkozat aláírására felhatalmazott képviselő: PERÓ GÁZ KFT. 7400 Kaposvár, Pázmány P. u. 14. Adószám: 12756375 - 2 - 14 Tel.: 82/410-859, Fax: 82/321-916 Szl.: 10403909-39020895-00000000 aláírás, bélyegző	
8. A nyilatkozat kiállításának aláírása, a kiadás dátuma: Kelt: Kaposvár, 2013. hó nap	


Minőségi bizonyítvány

1. A minőségi bizonyítvány kiállítója: PERÓ GÁZ KFT. Székhely: Kaposvár, Pázmány P. u. 14. Cg. 14-09-304811	2. Gyártó: PERÓ GÁZ KFT. Telephely: Kaposvár, Raktár u. 2/8. Tel.: 82 / 410-859, fax: 82 / 321-916
3. A termék szabatos megnevezése: FALI szabályozó- és mérő szerelősín, Q _n =10-16 m ³ /h	
4. Mennyiség: 1 db 510 x 180 x 145 mm	6. Gyártás ideje: 2013. 2013 /
8. VTSZ szám: 7310-1000	9. Nyomáspróbába jegyzőkönyv száma: 2013 /
10. Szállítási, raktározási előírások: Mechanikai sértéstől védeni	11. Csomagolás: Szabadon
13. A termék lényeges tulajdonságai (szabatos műszaki adatokkal, mérési eredményekkel): Bekötés iránya: - függőlegesen alulról / függőlegesen felfelé Gázszektorító fejső: - A37 vn. acélső (MSZ 29/86) Feltűtkezéles: - szerelősín: 2x festve - fejső: Fe/Zn 12C galvanizált bevonat (MSZ 8724) Tömörítési nyomáspróba (szabályozó nélkül): - 6 bar / 1 min sűrített levegő (MSZ 11413/5) Fejső csatlakozó méretei: - szabályozóhoz: G5/4" hollandi - gázmérőhöz: G2" hollandi - kilépő oldal: R5/4" vagy R6/4" menet	12. Termékaazonosító: T21 SZ G10/16
14. Minősítés, osztályba sorolás: Megfelelő	
15. A termék minőségének ellenőrzésére alkalmazott vizsgálati (mérési, mintavételi) módszer: Gyártásközi- és végellenőrzés, nyomáspróba	
16. Egyéb adatok, tartozékok: 1. szerelősín 1 db 2. fejső 2 db 3. M6x16 csavar, anya, alátét 4 db 4. 8x70 fűcsavar 4 db 5. Ø12 tipli 4 db 6. záródugó 1/4" 1 db	17. A minőségi bizonyítvány kiállítójának aláírása: Kaposvár, 2013. hó nap  PERÓ GÁZ KFT. 7400 Kaposvár, Pázmány P. u. 14. Adószám: 12756375 - 2 - 14 Tel.: 82/410-859, Fax: 82/321-916 Szl.: 10403909-39020895-00000000 aláírás, bélyegző

Szállítói megfelelési nyilatkozat

MSZ EN 10204 - 3.1

Sorszám:

1. A termék gyártója: PERÓ GÁZ KFT. Székhely: 7400 Kaposvár, Pázmány P. u. 14. Telephely: 7400 Kaposvár, Raktár u. 2/8. Cg. 14-09-304811	Tel.: 30 / 4915-903, 82 / 410-859 Fax: 82 / 321-916 E-mail: pero@perogaz.hu Web: www.perogaz.hu
2. A termék típusa, megnevezése: FALI szabályozó- és mérő szerelősín, Q _n =10-16 m ³ /h	
3. A termék rendeltetése: A termék a lakossági és kommunális gázellátás műszaki tartozékaként került kialakításra. A szerelősín a gázfogyasztó vezetékbe épített elzárók, házi vagy egyedi gáznyomás-szabályozó és G10 vagy G16 névleges teljesítményű, 280 mm csonktávolságú membrános gázmérő épületen belüli, védett helyen történő fali elhelyezésére nyújt műszakilag megfelelő, biztonságos megoldást. A kilépő oldalon többféle csatlakozási lehetőség biztosított.	
4. Gyártás ideje: 2013. év hó nap	5. Termékaazonosító: T21 SZ G10/16
5. Vonatkozó előírás: 11/2004. (II. 13.) GKM rendelet (GMBSZ) MSZ 11413-4:1997 szabvány 2201_10_DU_01_C_2012 TT 4000 technológiai utasítás	
6. Érvényességi idő: visszavonásig érvényes	
7. A nyilatkozat aláírására felhatalmazott képviselő: Peróczy István ügyvezető igazgató	
8. A nyilatkozat kiállításának aláírása, a kiadás dátuma:  PERÓ GÁZ KFT. 7400 Kaposvár, Pázmány P. u. 14. Adószám: 12756375 - 2 - 14 Tel.: 82/410-859, Fax: 82/321-916 Szl.: 10403909-39020895-00000000 aláírás, bélyegző	
Kelt: Kaposvár, 2013. hó nap	


Minőségi bizonyítvány

1. A minőségi bizonyítvány kiállítója: PERÓ GÁZ KFT.		2. Gyártó: PERÓ GÁZ KFT.	
Székhely: Kaposvár, Pázmány P. u. 14. Cg. 14-09-304811		Telephely: Kaposvár, Raktár u. 2/8. Tel.: 82 / 410-859, fax: 82 / 321-916	
3. A termék szabatos megnevezése: FALI szabályozó- és mérő szerelősín, $Q_n=25 \text{ m}^3/\text{h}$			
4. Mennyiség: 1 db	5. Méret: 570 x 210 x 195 mm	6. Gyártás ideje: 2013.	7. Gyártási szám: 2013 /
8. VTSZ szám: 7310-1000	9. Nyomáspróba jegyzőkönyv száma: 2013 /		
10. Szállítási, raktározási előírások: Mechanikai sértüléstől védeni	11. Csomagolás: Szabadon	12. Termékazonosító: T21 SZ G25	
13. A termék lényeges tulajdonságai (szabatos műszaki adatokkal, mérési eredményekkel): Bekötés iránya: - függőlegesen alulról / függőlegesen felfelé Gázszekelő fejcso: - A37 vn. acélcső (MSZ 29/86) Felületkezelés: - szerelősín: 2x festve - fejcso: Fe/Zn 12C galvanizált bevonat (MSZ 8724) Tömörítési nyomáspróba (szabályozó nélkül): - 6 bar / 1 min sűrített levegő (MSZ 11413/5) Fejcso csatlakozó méretei: - szabályozóhoz: G5/4" hollandi - gázmérőhöz: G2,5" hollandi - kilépő oldal: R2" menet			
14. Minősítés, osztályba sorolás: Megfelelő			
15. A termék minőségének ellenőrzésére alkalmazott vizsgálati (mérési, mintavételi) módszer: Gyártásközi- és végellenőrzés, nyomáspróba			
16. Egyéb adatok, tartozékok:		17. A minőségi bizonyítvány kiállítójának aláírása:	
1. szerelősín	1 db	Kaposvár, 2013. hó nap	
2. fejcso	2 db	PERÓ GÁZ KFT.	
3. M6x16 csavar, anya, alátét	4 db	7400 Kaposvár, Pázmány P. u. 14.	
4. 8x70 fűcsavar	4 db	Adószám: 12756375 - 2 - 14	
5. Ø12 tiplli	4 db	Tel.: 82/410-859, Fax: 82/321-916	
6. záródugó 1/4"	1 db	Szl.: 10403909-99020895-00000000 aláírás, bélyegző	

Szállítói megfelelési nyilatkozat

MSZ EN 10204 - 3.1

Sorszám:

1. A termék gyártója: PERÓ GÁZ KFT.		Tel.: 30 / 4915-903, 82 / 410-859 Fax: 82 / 321-916 E-mail: pero@perogaz.hu Hfb: www.perogaz.hu	
Székhely: 7400 Kaposvár, Pázmány P. u. 14. Telephely: 7400 Kaposvár, Raktár u. 2/8. Cg. 14-09-304811			
2. A termék típusa, megnevezése: FALI szabályozó- és mérő szerelősín, $Q_n=25 \text{ m}^3/\text{h}$			
3. A termék rendeltetése: A termék a lakossági és kommunális gázellátás műszaki tartozékaként került kialakításra. A szerelősín a gázfogyasztó vezetékbe épített elzárók, házi vagy egyedi gáznyomás-szabályozó és G25 névleges teljesítményű, 335 mm csonktávolságú membrános gázmérő épületen belüli, védett helyen történő fali elhelyezésére nyújt műszakilag megfelelő, biztonságos megoldást.			
4. Gyártás ideje: 2013. év hó nap	5. Termékazonosító: T21 SZ G25		
5. Vonatkozó előírás: 11/2004. (II. 13.) GKM rendelet (GMBSZ) MSZ 11413-4:1997 szabvány 2201_10_DU_01_C_2012 TT 4000 technológiai utasítás			
6. Érvényességi idő: visszavonásig érvényes Peróczi István ügyvezető igazgató			
7. A nyilatkozat aláírására felhatalmazott képviselő: Peróczi István ügyvezető igazgató			
8. A nyilatkozat kiállításának aláírása, a kiadás dátuma:  PERÓ GÁZ KFT. 7400 Kaposvár, Pázmány P. u. 14. Adószám: 12756375 - 2 - 14 Tel.: 82/410-859, Fax: 82/321-916 Szl.: 10403909-99020895-00000000 aláírás, bélyegző			
Kelt: Kaposvár, 2013. hó nap			