

18.

Gyártó: Peró Gáz Kft.
Cím: 7400 Kaposvár, Raktár u. 2/8.



18. sz. Termékkísérő dokumentáció

Megnevezés: **Fali szabályozó- és mérőállomás**

Termékazonosító: **T21 G40** (A = 510 mm, DN80, felsőcsónkos)

T21 G65 (A = 680 mm, DN80, oldalcsonkos)

T21 G40



T21 G65





MŰSZAKI LEÍRÁS

Gyártó: Peró Gáz Kft. 7400 Kaposvár, Raktár u. 2/8.
Tel.: 0682/410-859, 0630/4915-903, Fax: 0682/321-916
E-mail: pero@perogaz.hu, Web: www.perogaz.hu

Sorszám: ML-19
Dátum: 2012.11.26.

Kiadás: 1
Módosítás: 0
Oldalszám: 1

Megnevezés: Egyedi fali szabályozó- és mérőállomás (alépítmény + felépítmény)

Termékazonosító: T21 G40 T21 G65

Rendeltetés:

A termék a kommunális és ipari gázellátás műszaki tartozékként került kialakításra. A védőszekrény az alépítményre szerelve a gázfogyasztó vezetékbe épített elzáró csap, gázszűrő, egyedi gáznyomás-szabályozó és a lenti táblázat szerinti névleges teljesítményű, csonktávolságú, felső- vagy oldalcsonkos membrános gázmérő és nyomásmérők fali elhelyezésére nyújt műszakilag megfelelő, biztonságos megoldást, továbbá biztosítja a szerelvények és berendezések környezeti hatásokkal szembeni védelmét.

A típus jellemzői:

Termék-azonosító	Belépő oldal	Kilépő oldal	Beépíthető szab. csatlakozása	Beépíthető gázmérő jellemzői
T21 G40	PE Ø32	PE Ø63	G5/4"-G2"	G40, A=510 mm, DN80, felsőcsonkos
T21 G65	PE Ø32	PE Ø63	G5/4"-G2"	G65, A=680 mm, DN80, oldalcsonkos

Általános jellemzők:

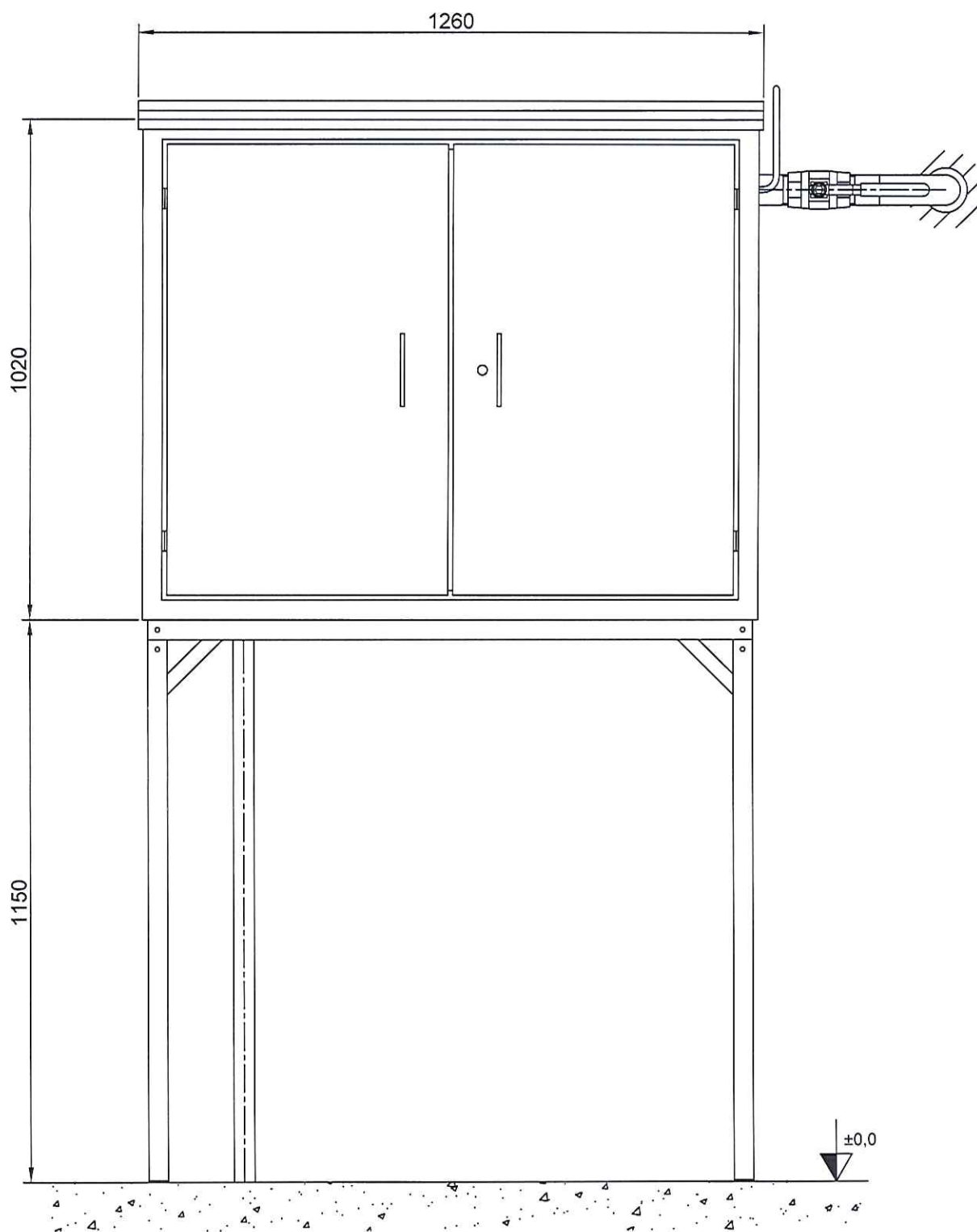
A lakatos szerkezet főbb részei az alépítmény, védőszekrény, mérőzsámoly valamint a fejcsovezés.

Az alépítmény 4 db főtartója 40x40 mm-es zártszelvény, melynek alsó részére darabolás, sorjázás után 4 db rögzítő fület hegesztünk, melyeken keresztül a talajszinten megfelelő stabilitással biztosíthatjuk a szerkezet az előre elkészített betonalaphoz. Vízszintes irányban szintén 40x40 mm-es zártszelvény keresztartók illetve átlósan 25x5 mm-es laposacél átkötők hegesztett kötéssel kapcsolják össze a főtartókat. A keresztartók alapkeretet alkotnak, amely a csavarkötésű lemezházat, mérőzsámolyt és a felszálló PE gázfogyasztó vezeték védelmére alkalmazott 5/4" méretű acél védőcsövek tartja állítható csőbilinccsel révén. Az alépítmény felületvédelmére tűziorganyzást alkalmazunk.

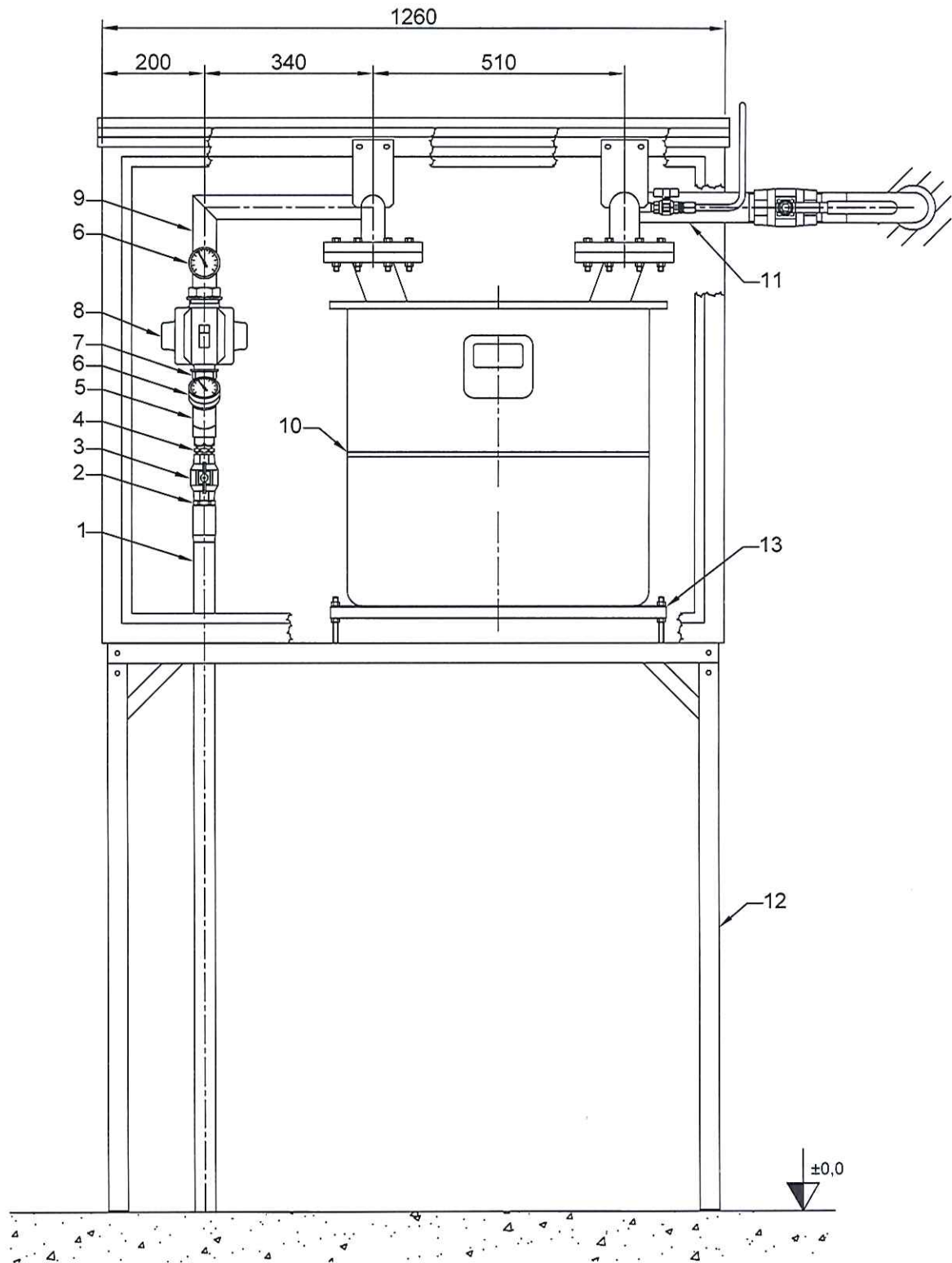
A berendezéseket és szerelvényeket 1,2 mm DC01 minőségű finom acéllemezből készült védődobozzal óvjuk a környezeti hatásokkal szemben. A szerkezet elemeit darabolás, kicsipés, hajlítás, összeillesztés után szakaszos hegesztési varratokkal állítjuk össze. A lemezszekrényt a csavarok segítségével rögzítjük az alépítményhez. A szekrény zárását tolózárak és fémbútorzár biztosítja, átszellőzése a réseken keresztül megoldott. A szerkezet felületvédelmére foszfátózás, zsírtalanítás után alapozó és zománcfestést alkalmazunk.

A gázösszekötő fejcsovek varrat nélküli minőségi acélcsőből darabolás, forgácsolás után hegesztéssel készülnek 6/4" és 2" méretben, melyek csatlakozása a megfelelő helyen hegtoldatos, hollanderes és karimás kialakítású. A fejcsovezés rögzítésére 40x20 mm-es zártszelvény tartószerkezet szolgál, ahol a furatokra ráhagyott hézag játékot biztosít a mérőkötés feszültségmentes kialakításához. A fejcsovek felületvédelmére galvanizálást alkalmazunk.

A lakatos szerkezetet védőgázos, fogyóhuzalos hegesztési technológia alkalmazásával állítjuk össze. A termék minőségének ellenőrzése gyártásközi- és végellenőrzés vizsgálati módszert alkalmazunk. A csatlakozó idomok, fejcsovek a GMBSZ szerinti nyomáspróbára kerülnek, melynek tényét a minőségi bizonyítványon rögzítjük. A termékek egyedi gyártási számot kapnak.



PERÓ GÁZ KFT. Kaposvár, Raktár u. 2/8.	Megnevezés: Fali szabályozó- és mérőállomás	
Rajzszám: T21-G40-00-01	Dátum: 2012.11.26.	Termékazonosító: T21 G40



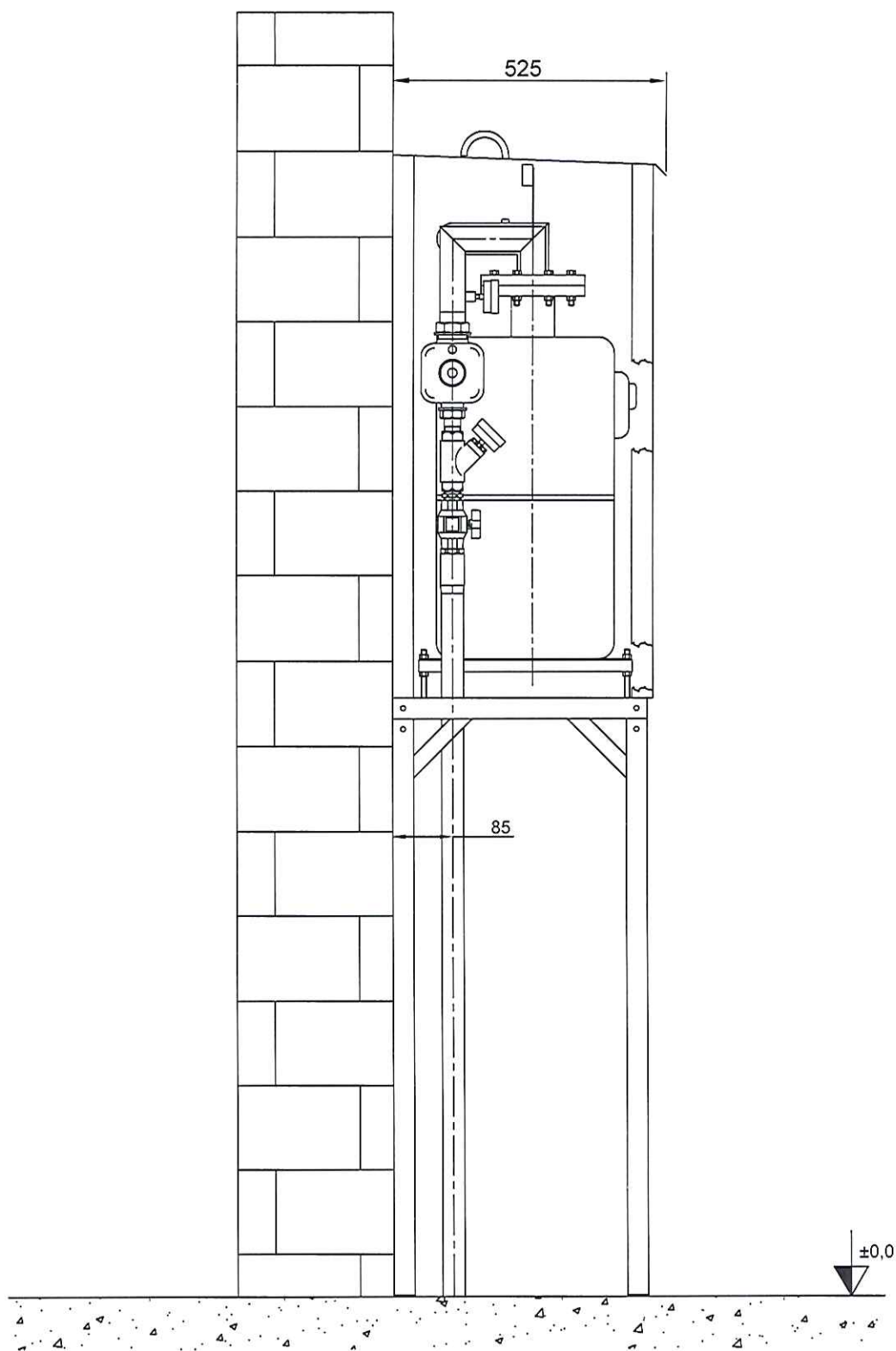
Tételszám	Részegység
1.	Védőcső
2.	PE-acél összekötő
3.	Golyóscsap
4.	Közcsavar
5.	Gázszűrő
6.	Nyomásmérő
7.	Csatlakozó toldat
8.	Nyomákszabályozó
9.	Belépő oldali fejcső

Tételszám	Részegység
10.	Gázmérő
11.	Kilépő oldali fejcső
12.	Alépitmény
13.	Mérőzsámoly
14.	Védőszekrény

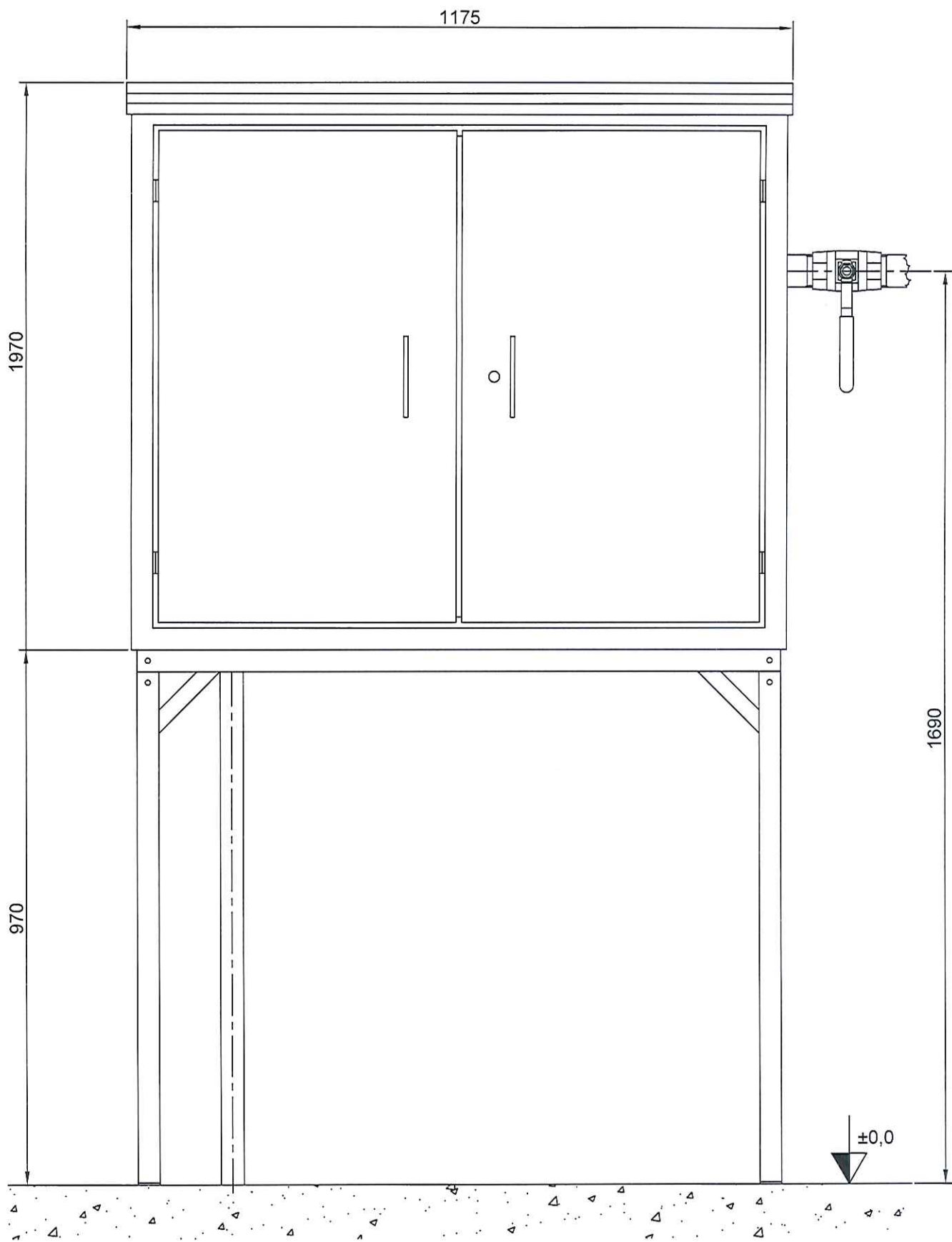
Alaptartozék: 9, 11, 12, 13, 14

Opció: 1, 5, 6, 7

PERÓ GÁZ KFT. Kaposvár, Raktár u. 2/8.	Megnevezés: Fali szabályozó- és mérőállomás	
Rajzszám: T21-G40-00-02	Dátum: 2012.11.26.	Termékazonosító: T21 G40



PERÓ GÁZ KFT. Kaposvár, Raktár u. 2/8.	Megnevezés: Fali szabályozó- és mérőállomás	
Rajzszám: T21-G40-00-03	Dátum: 2012.11.26.	Termékazonosító: T21 G40



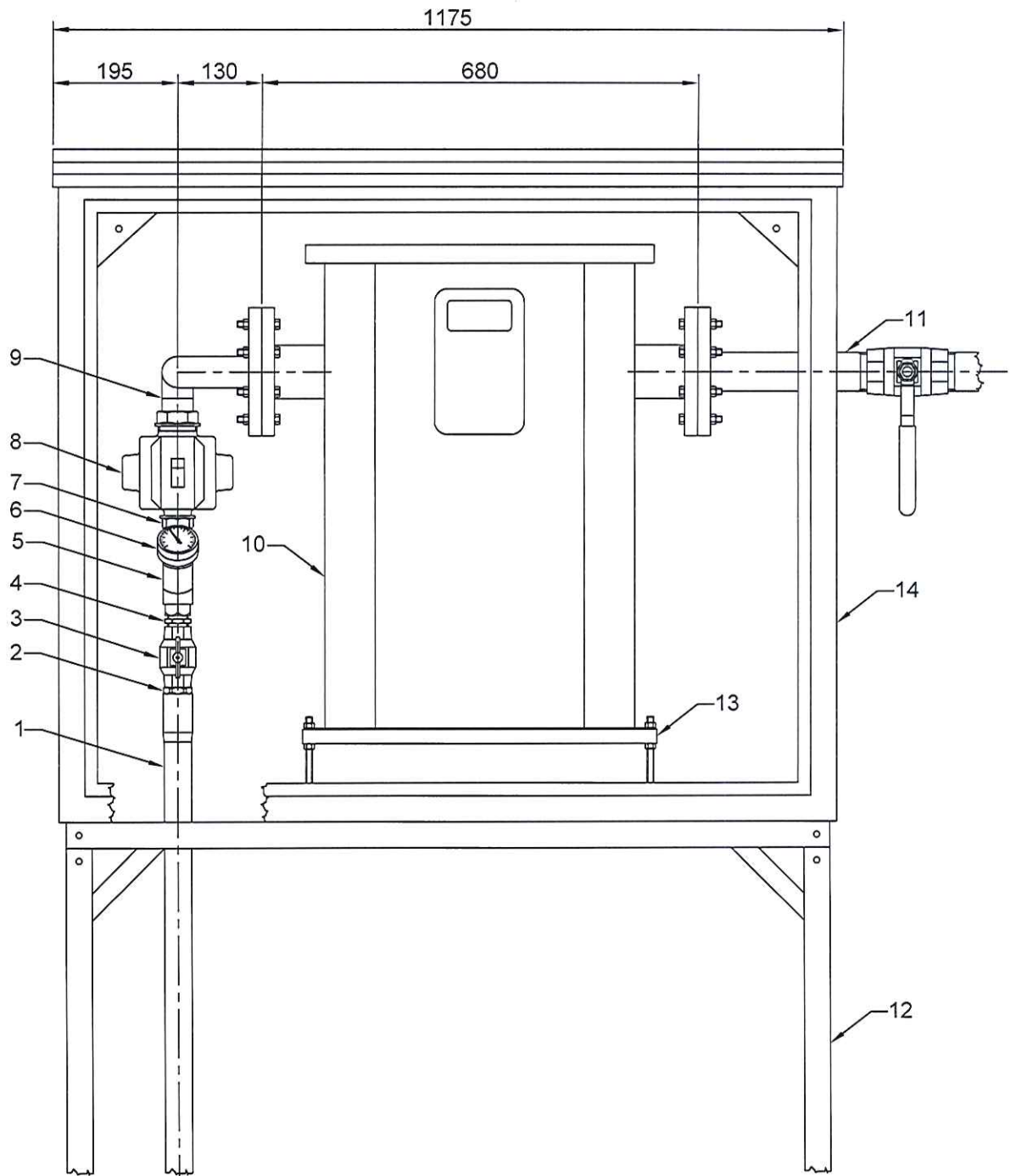
PERÓ GÁZ KFT.
Kaposvár, Raktár u. 2/8.

Megnevezés:
Fali szabályozó- és mérőállomás

Rajzszám:
T21-G65-00-01

Dátum:
2012.11.26.

Termékazonosító:
T21 G65



<u>Tételszám</u>	<u>Részegység</u>	<u>Tételszám</u>	<u>Részegység</u>
1.	Védőcső	10.	Gázmérő
2.	PE-acél összekötő	11.	Kilépő oldali fejcső
3.	Golyóscsap	12.	Alépitmény
4.	Közcsavar	13.	Mérőzsámoly
5.	Gázsűrő	14.	Védőszekrény
6.	Nyomásmérő		
7.	Csatlakozó toldat	Alaptartozék:	9, 11, 12, 13, 14
8.	Nyomásszabályozó	Opció:	1, 5, 6, 7
9.	Belépő oldali fejcső		

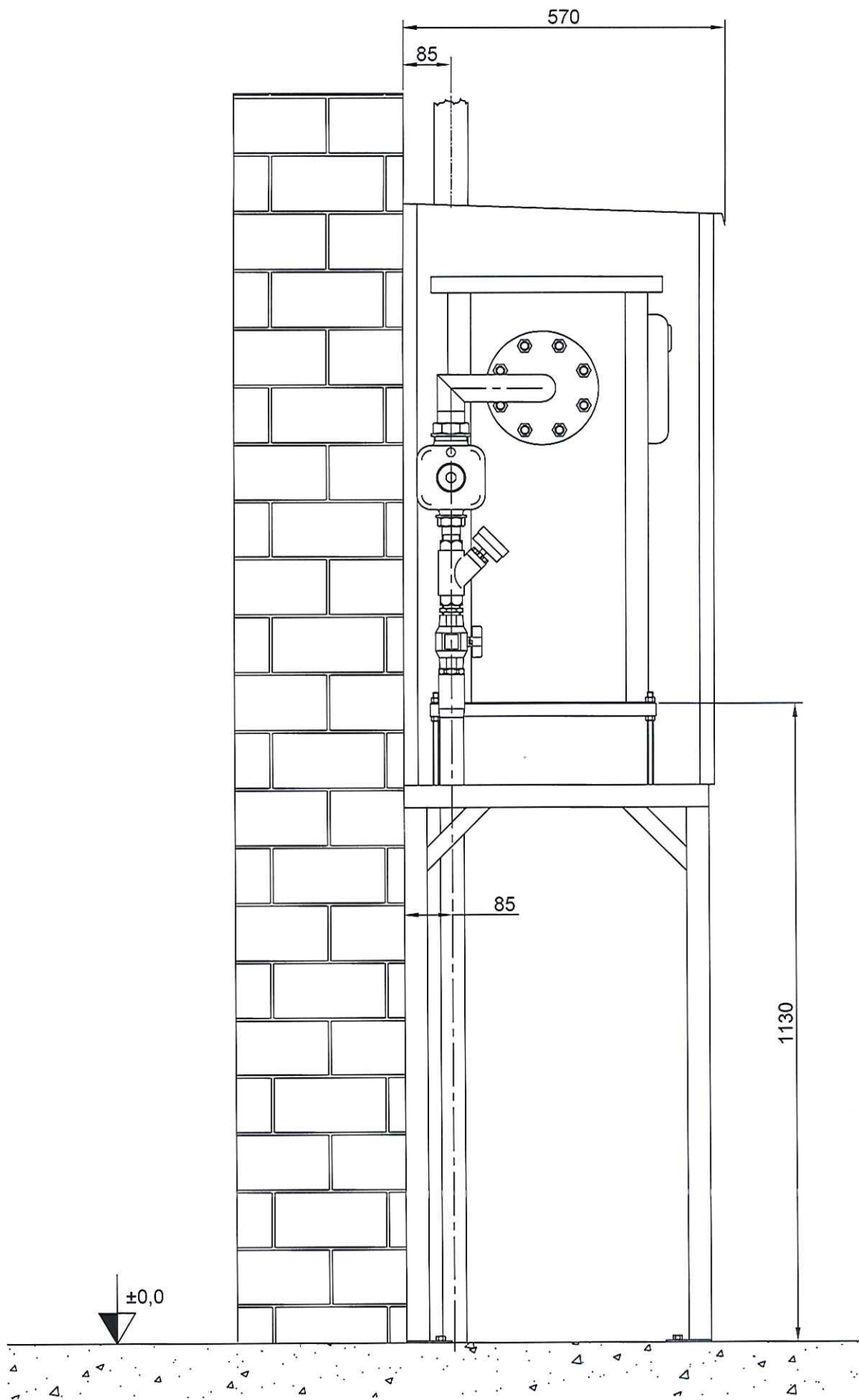
PERÓ GÁZ KFT.
Kaposvár, Raktár u. 2/8.

Megnevezés:
Fali szabályozó- és mérőállomás

Rajzszám:
T21-G65-00-02

Dátum:
2012.11.26.

Termékazonosító:
T21 G65



PERÓ GÁZ KFT.
Kaposvár, Raktár u. 2/8.

Megnevezés:


Fali szabályozó- és mérőállomás

Rajzszám:
T21-G65-00-03

Dátum:
2012.11.26.

Termékazonosító:
T21 G65


Minőségi bizonyítvány

1. A minőségi bizonyítvány kiállítója: PERÓ GÁZ KFT. Székhely: Kaposvár, Pázmány P. u. 14. Cg. 14-09-304811		2. Gyártó: PERÓ GÁZ KFT. Telephely: Kaposvár, Raktár u. 2/8. Tel.: 82 / 410-859, fax: 82 / 321-916	
3. A termék szabatos megnevezése: EGYEDI FALI szabályozó- és mérőállomás, $Q_n=40 \text{ m}^3/\text{h}$			
4. Mennyiség: 1 db	5. Méret: 1260 x 1020 x 525 mm	6. Gyártás ideje: 2013.	7. Gyártási szám: 2013 /
8. VTSZ szám: 7310-1000	9. Nyomáspróba jegyzőkönyv száma: 2013 /		
10. Szállítási, raktározási előírások: Mechanikai sérüléstől védeni	11. Csomagolás: Légpárnás fólia	12. Termékkazonosító: T21 G40	
13. A termék lényeges tulajdonságai (szabatos műszaki adatokkal, mérési eredményekkel): Bekötés iránya: - függőlegesen alulról / vízszintesen jobbra Aléptípus: - 40x40x2 zárszelvény Védőszekrény: - DC01 finomlemez Gázszektkötő fejcso: - A37 vn. acélcső (MSZ 29/86) Felületkezelés: - aléptípus: tüzihoganyzott (MSZ EN ISO 1461) - védőszekrény: 2x festve (MSZ 8724) Tömörítési nyomáspróba (szabályozó nélkül): - 6 bar / 1 min sűrített levegő (MSZ 11413/5) Fejcso csatlakozó méretei: - szabályozóhoz: G2" hollandi - gázmérőhöz: DN80 karima, felsőcsonkos - kilépő oldal: R2" menetes			
14. Minősítés, osztályba sorolás: Megfelelő			
15. A termék minőségének ellenőrzésére alkalmazott vizsgálati (mérési, mintavételi) módszer: Gyártásközi- és végellenőrzés, nyomáspróba			
16. Egyéb adatok, tartozékok: 17. A minőségi bizonyítvány kiállítójának aláírása: Kaposvár, 2013. hó nap PERÓ GÁZ KFT. 7400 Kaposvár, Pázmány P. u. 14. Adószám: 12756375 - 2 - 14 Tel.: 82/410-859, Fax: 82/321-916 Szl.: 10403909-30620895-00000000  aláírás, bélyegző			
1. aléptípus 1 db	2. védőszekrény 1 db	3. fejcso 2 db	4. gumis csőbilincs 40-43, 87-92 1, 1 db
5. M8-M10 csavar, menetes szár anya, alátét			

Szállítói megfelelési nyilatkozat

MSZ EN 10204 - 3.1

Sorszám:

1. A termék gyártója: PERÓ GÁZ KFT. Székhely: 7400 Kaposvár, Pázmány P. u. 14. Telephely: 7400 Kaposvár, Raktár u. 2/8. Cg. 14-09-304811		Tel.: 30 / 4915-903, 82 / 410-859 Fax: 82 / 321-916 E-mail: pero@perogaz.hu H/b: www.perogaz.hu	
2. A termék típusa, megnevezése: EGYEDI FALI szabályozó- és mérőállomás, $Q_n=40 \text{ m}^3/\text{h}$			
3. A termék rendeltetése: A termék a kommunális és ipari gázellátás műszaki tartozékaként került kialakításra. A védőszekrény az aléptípusra szerelve a gázfogvasztó vezetékbe épített elzáró csap, gázszűrő, egyedi gáznyomás-szabályozó és G40 névleges teljesítményű, 510 mm csonktávolságú, felsőcsonkos membrános gázmérő és nyomásmérők fali elhelyezésére nyújt műszakilag megfelelő, biztonságos megoldást, továbbá biztosítja a szerelvények és berendezések környezeti hatásokkal szembeni védelmét.			
4. Gyártás ideje:	2013. év hó nap	5. Termékkazonosító: T21 G40	
5. Vonatkozó előírás: 11/2004. (II. 13.) GKM rendelet (GMBSZ) MSZ 11413-4:1997 szabvány 2201_10_DU_01_C_2012 TT 4000 technológiai utasítás			
6. Érvényességi idő: visszavonásig érvényes Peróczi István ügyvezető igazgató			
7. A nyilatkozat aláírására felhatalmazott képviselő: Peróczi István			
8. A nyilatkozat kiállításának aláírása, a kiadás dátuma: PERÓ GÁZ KFT. 7400 Kaposvár, Pázmány P. u. 14. Adószám: 12756375 - 2 - 14 Tel.: 82/410-859, Fax: 82/321-916 Szl.: 10403909-30620895-00000000  aláírás, bélyegző			
Kelt: Kaposvár, 2013. hó nap			

Minőségi bizonyítvány

1. A minőségi bizonyítvány kiállítója: PERÓ GÁZ KFT. Székhely: Kaposvár, Pázmány P. u. 14. Cg. 14-09-304811	2. Gyártó: PERÓ GÁZ KFT. Telephely: Kaposvár, Raktár u. 2/8. Tel.: 82 / 410-859, fax: 82 / 321-916
3. A termék szabatos megnevezése: EGYEDI FALI szabályozó- és mérőállomás, $Q_n=65 \text{ m}^3/\text{h}$	6. Gyártás ideje: 2013. 7. Gyártási szám: 2013 /
4. Mennyiség: 1 db	5. Méret: 1025 x 1210 x 550 mm
8. VTSZ szám: 7310-1000	9. Nyomáspróba jegyzőkönyv száma: 2013 /
10. Szállítási, raktározási előírások: Mechanikai sérüléstől védeni	11. Csomagolás: Légpárnás fólia
12. Termékkazonosító: T21 G65	
13. A termék lényeges tulajdonságai (szabatos műszaki adatokkal, mérési eredményekkel): Beltétels iránnya: - függőlegesen alulról / vízszintesen jobbra Aléptítmény: - 40x40x2 zártszelvény Védőszekrény: - DC01 finomlemez Gázösszekötő fejcso: - A37 vn. acélcső (MSZ 29/86) Felületkezelés: - aléptítmény: tüzzihorganyzott (MSZ EN ISO 1461) - védőszekrény: 2x festve - fejcso: Fe/Zn 12C galvanizált bevonat (MSZ 8724)	
Tömörsegi nyomáspróba (szabályozó nélkül): - 6 bar / 1 min sűrített levegő (MSZ. 11413/5)	
Fejcso csatlakozó méretei: - szabályozóhoz: G2" hollandi - gázmérőhöz: DN80 karima, oldalcsonkos - kilépő oldal: DN50 hegeszthető	
14. Minősítés, osztályba sorolás: Megfelelő	
15. A termék minőségének ellenőrzésére alkalmazott vizsgálati (mérési, mintavételi) módszer: Gyártásközi- és végellenőrzés, nyomáspróba	
16. Egyéb adatok, tartozékok: 1. aléptítmény 1 db 2. védőszekrény 1 db 3. fejcso 2 db 4. gumis csőbilincs 40-43, 87-92 1, 1 db 5. M8-M10 csavar, menetes szár anya, alátét	17. A minőségi bizonyítvány kiállítójának aláírása: Kaposvár, 2013. hó nap PERÓ GÁZ KFT. 7400 Kaposvár, Pázmány P. u. 14. Adószám: 12756375 - 2 - 14 Tel.: 82/410-859, Fax: 82/321-916 Szl.: 10403909-090895-00000000 aláírás, bélyegző

Szállítói megfelelési nyilatkozat

MSZ EN 10204 - 3.1

Sorszám:

1. A termék gyártója: PERÓ GÁZ KFT. Székhely: 7400 Kaposvár, Pázmány P. u. 14. Telephely: 7400 Kaposvár, Raktár u. 2/8. E-mail: perogaz@perogaz.hu I/eb: www.perogaz.hu Tel.: 30 / 4915-903, 82 / 410-859 Fax: 82 / 321-916	2. A termék típusa, megnevezése: EGYEDI FALI szabályozó- és mérőállomás, $Q_n=65 \text{ m}^3/\text{h}$
3. A termék rendeltetése: A termék a kommunális és ipari gázellátás műszaki tartozékeként került kialakításra. A védőszekrény az aléptítményre szerelve a gázfogyasztó vezetékbe épített elzáró csap, gázszűrő, egyedi gáznyomás-szabályozó és G65 névleges teljesítményű, 680 mm csontkötésű, oldalcsonkos membrános gázmérő és nyomásmérők fali elhelyezésére nyújt műszakilag megfelelő, biztonságos megoldást, továbbá biztosítja a szerelvények és berendezések környezeti hatásokkal szembeni védelmét.	4. Gyártás ideje: 2013. év hó nap 5. Termékkazonosító: T21 G65
5. Vonatkozó előírás: 11/2004. (II. 13.) GKM rendelet (GMBSZ) MSZ 11413-4:1997 szabvány 2201_10_DU_01_C_2012 TT 4000 technológiai utasítás	6. Érvényességi idő: visszavonásig érvényes Peróczy István ügyvezető igazgató
7. A nyilatkozat aláírására felhatalmazott képviselő: Peróczy István ügyvezető igazgató	8. A nyilatkozat kiállításának aláírása, a kiadás dátuma: PERÓ GÁZ KFT. 7400 Kaposvár, Pázmány P. u. 14. Adószám: 12756375 - 2 - 14 Tel.: 82/410-859, Fax: 82/321-916 Szl.: 10403909-090895-00000000 aláírás, bélyegző
Kelt: Kaposvár, 2013. hó nap	