

# 17.

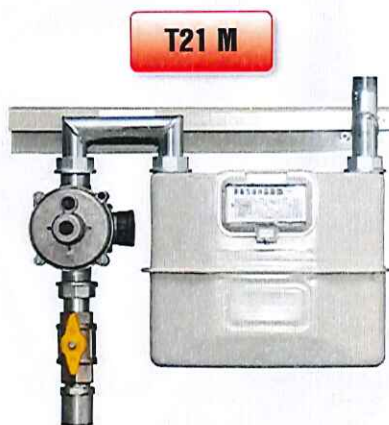
Gyártó: Peró Gáz Kft.  
Cím: 7400 Kaposvár, Raktár u. 2/8.



## 17. sz. Termékkísérő dokumentáció

Megnevezés: Fali szabályzó- és mérőállomás

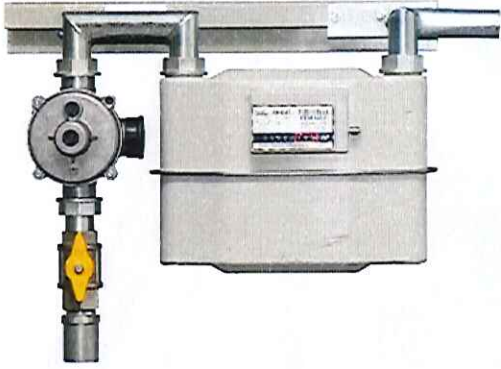
Termékazonosító: <b>T21 (H, M, R)</b>	(A = 250 mm, G5/4")
<b>T21 (H, M, R) G6</b>	(A = 250 mm, G5/4")
<b>T22 (H, M, R)</b>	(A = 250 mm, G5/4")
<b>T23 (H, M, R)</b>	(A = 250 mm, G5/4")
<b>T24</b>	(A = 250 mm, G5/4")
<b>T21 G10/16</b>	(A = 280 mm, G2")
<b>T21 FF G10/16</b>	(A = 280 mm, G2")
<b>T21 G25</b>	(A = 335 mm, G2 ½")



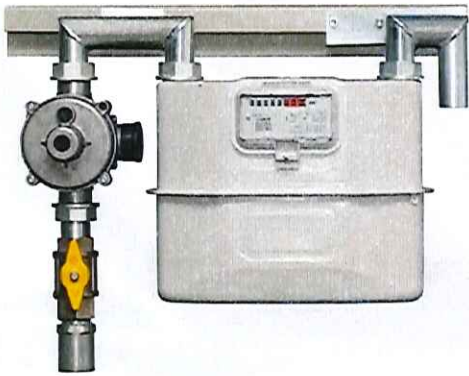
**T21 G6**



**T22**



**T23**



**T24**



**T21 G10/16**



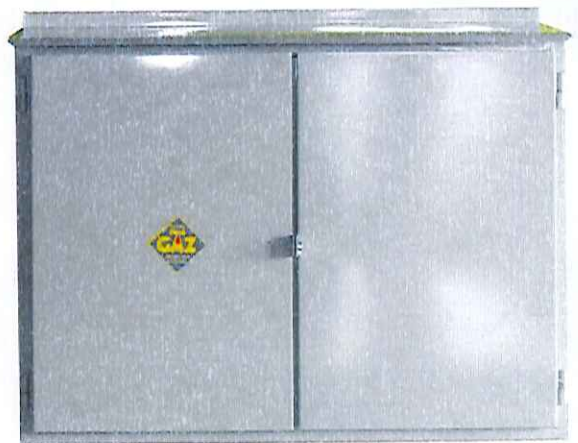
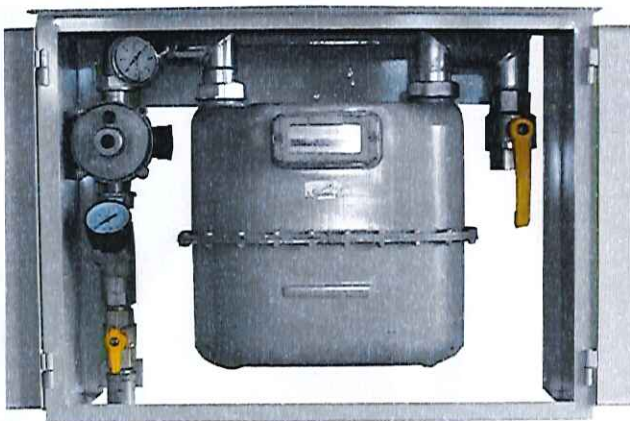
**Domborított**



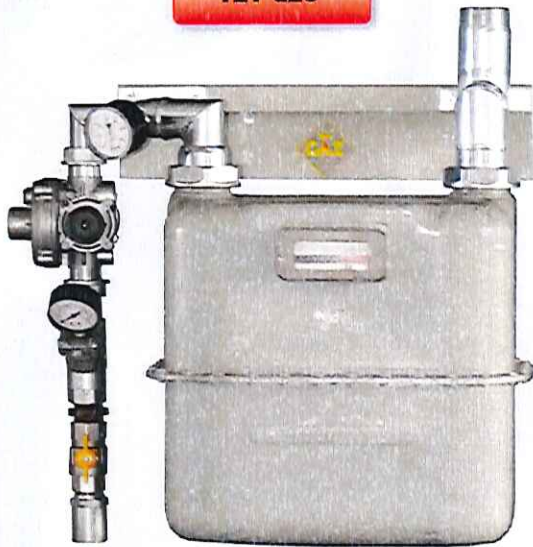
**Klasszikus**



**T21 FF G10/16**



**T21 G25**



**Domborított**



**Klasszikus**



	<h2>MŰSZAKI LEÍRÁS</h2> <p>Gyártó: Peró Gáz Kft. 7400 Kaposvár, Raktár u. 2/8.  Tel.: 0682/410-859, 0630/4915-903, Fax: 0682/321-916  E-mail: pero@perogaz.hu, Web: www.perogaz.hu</p>	<p>Sorszám: ML-18  Dátum: 2012.11.26.</p> <p>Kiadás: 1  Módosítás: 0  Oldalszám: 2</p>
---	--	--

**Megnevezés:** Fali szabályozó- és mérőállomás

**Termékazonosító:** T21 (H, M, R) T21 (H, M, R) G6 T22 (H, M, R)  
T23 (H, M, R) T24  
T21 G10/16 T21 FF G10/16 T21 G25

### Rendeltetés:

A termék a lakossági és kommunális gázellátás műszaki tartozékaként került kialakításra. Az állomás a gázfogyasztó vezetékbe épített elzárók, házi vagy egyedi gáznyomás-szabályozó és az alábbi táblázat szerinti paraméterekkel megadott membrános gázmérő fali elhelyezésére nyújt műszakilag megfelelő, biztonságos megoldást, továbbá biztosítja a szerelvények és berendezések környezeti hatásokkal szembeni védelmét. Típustól függően a kilépő oldalon többféle csatlakozási lehetőség és irány biztosított.

### Típusvariációk jellemzői:

Termékazonosító	Beépíthető gázmérő	Belépő old.	Kilépő oldal	Kivez.	Burk.
T21 (H, M, R)	G4, A=250 mm, G5/4"	G5/4" hollander	DN25 hegtold. / R1" menet / réz Ø28x1,5 (*)	FT	D
T21 (H, M, R) G6	G6, A=250 mm, G5/4"		(*)-gal megegyezően	FT	D
T22 (H, M, R)	G4, A=250 mm, G5/4"		DN25 hegtold. / réz Ø28x1,5	FO	D
T23 (H, M, R)			DN25 hegtold.	FF	D
T24			G5/4" hollander	FF	D
T21 G10/16			G10/16, A=280 mm, G2"	R5/4" / R6/4" menet	FT
T21 FF G10/16	G10/16, A=280 mm, G2"		R6/4" menet	FF	K
T21 G25	G25, A=335 mm, G2,5"		R2" menet	FT	D/K

Jelölések: T- tetőn, F- fenéklapon, O- oldalt, D- domborított (ráakasztós) burkolat, K- klasszikus kétajtós burkolat, M- R1" menetes fejcső, R- réz Ø28 fejcső, A- csonktávolság

### Általános jellemzők:

A szerkezet főbb részei a védőszekrény, szerelősín, kilépő és belépő oldali fejcső.

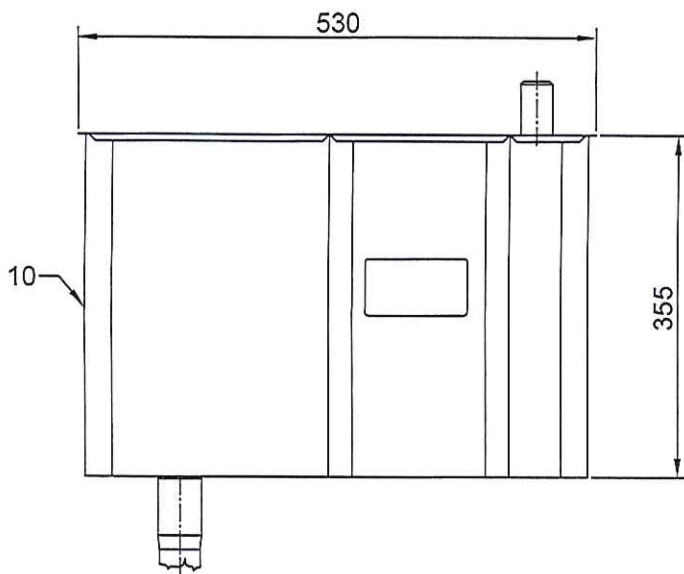
A szekrény 0,8/1,0 mm-es DC01 minőségű finom acéllemezéből készült lakatos konstrukció. A szerkezet elemeit darabolás, kicsípés és hajlítás után szakaszos hegesztési varratokkal állítjuk össze. A kivezetések helyén a ki- és belépő csővezeték részére kicsipéseket készítünk. A domborított védőburkolatot szerelősín segítségével rögzíthetjük, ezeknél a gázmérő leolvasására 57x107 mm-es leolvasó ablak került kialakításra. Bizonyos típusok klasszikus kétajtós burkolattal is rendelhetők.

A szerelősín 2,0 / 3,0 mm-es minőségi acéllemezéből készült hajlított tartó, amely 2 / 4 db kör vagy ovális furaton keresztül állványcsavar, tipli segítségével erősíthető a falszerkezethez. A szerelősín 2 mm-es rést biztosít a fal és a sín között, amelybe illeszkedik a domborított védőburkolat tetején kialakított hajlított perem. A szerelősínen kialakított további négy kör vagy ovális furaton keresztül csavarkötéssel

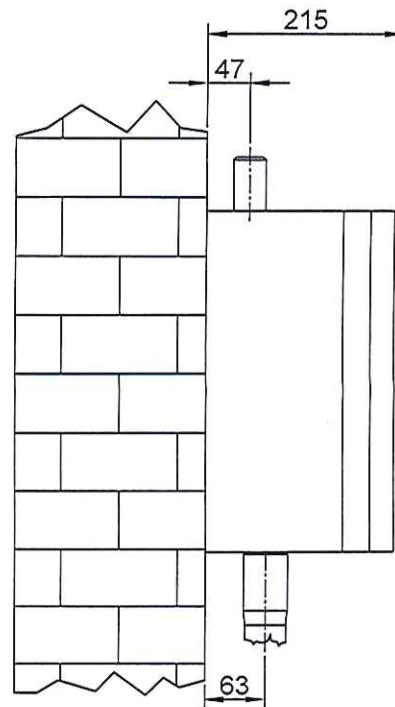
rögzíthetők a gázmérőhöz csatlakozó fejcsövek. A furatokra ráhagyott hézag biztosítja a játékot a mérőkötés feszültségmentes kialakításához. A szekrény és a szerelősín felületvédelmére foszfátózás, zsírtalanítás után alapozó és zománctfestést alkalmazunk.

A gázösszekötő fejcsövek darabolás, forgácsolás utáni hegesztéssel, a fenti táblázat szerinti méretekben varratnélküli minőségi acélcsőből vagy 28x1,5 minőségi rézcsőből készülnek keményforrasztással. Ezek csatlakozása a belépő oldalon és a gázmérőnél hollanderes, a kilépő oldalon a fentiek szerint lehet menetes, hegtoldatos vagy réz roppantható, forrasztható kialakítású. A fejcső felületvédelmére galvanizálást alkalmazunk.

A hegesztett kötések védőgázos, fogyóhuzalos hegesztési technológia alkalmazásával készítjük el. A termék minőségének ellenőrzése gyártásközi- és végellenőrzés vizsgálati módszert alkalmazunk. A csatlakozó idomok, fejcsövek a GMBSZ szerinti nyomáspróbára kerülnek, melynek tényét a minőségi bizonyítványon rögzítjük. A termékek egyedi gyártási számot kapnak.

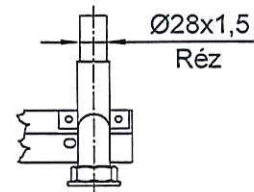
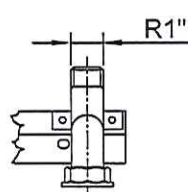
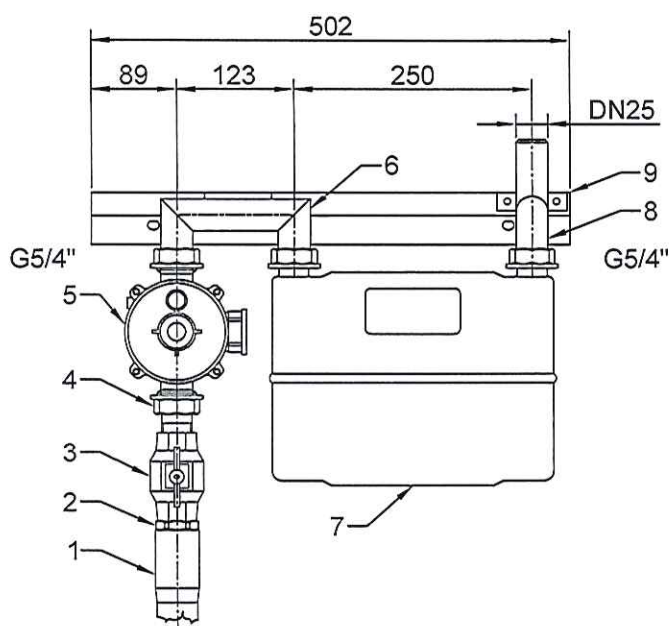


T21 H



T21 M

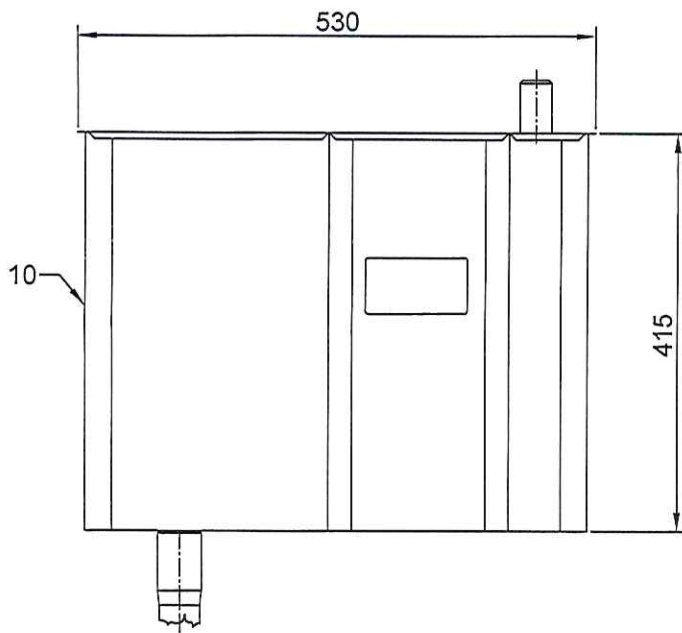
T21 R



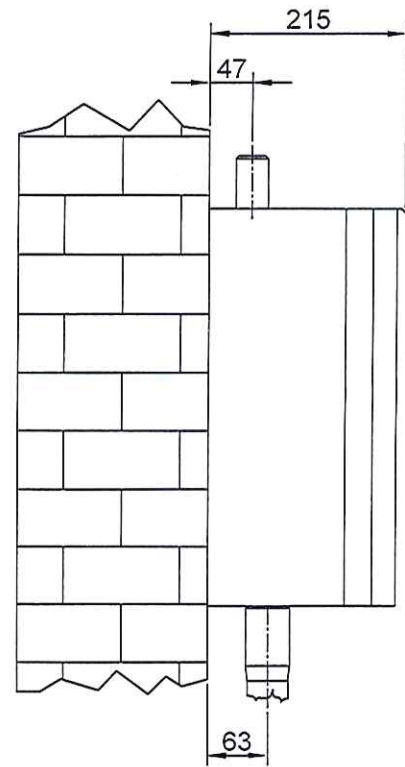
<u>Tételszám</u>	<u>Részegység</u>
1.	Védőcső
2.	PE-acél összekötő
3.	Golyóscsap, DN25
4.	Csatlakozó toldat
5.	Nyomásszabályozó
6.	Belépő oldali fejcső

<u>Tételszám</u>	<u>Részegység</u>
7.	Gázmérő, G4
8.	Kilépő oldali fejcső
9.	Szerelősin
10.	Védőburkolat
Alaptartozék: 6, 8, 9, 10	
Opció: 1, 2, 3, 4,	

PERÓ GÁZ KFT. Kaposvár, Raktár u. 2/8.	Megnevezés: Fali szabályozó- és mérőállomás	
Rajzszám: T21-00	Dátum: 2012.11.26.	Termékazonosító: T21 (H, M, R)

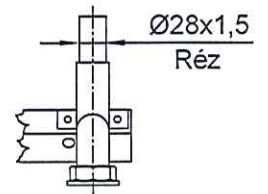
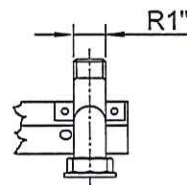
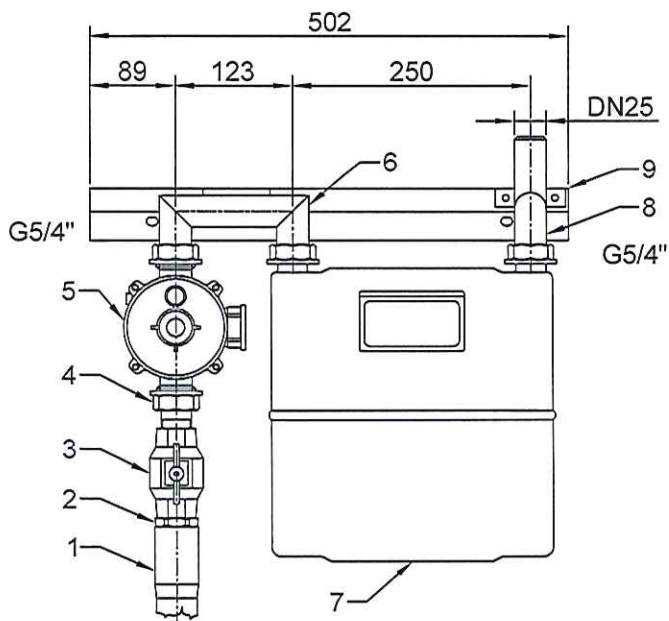


T21 H G6



T21 M G6

T21 R G6



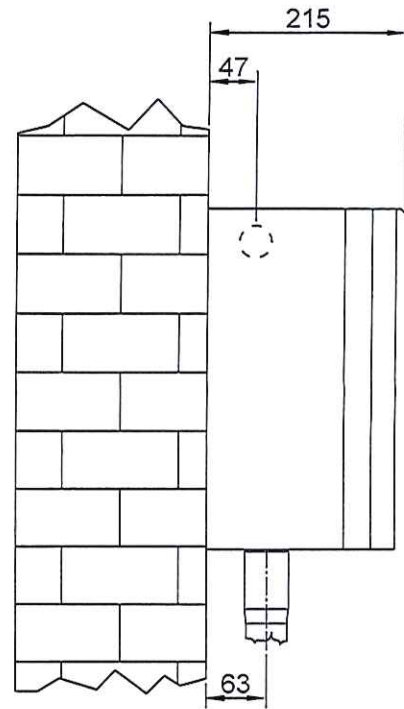
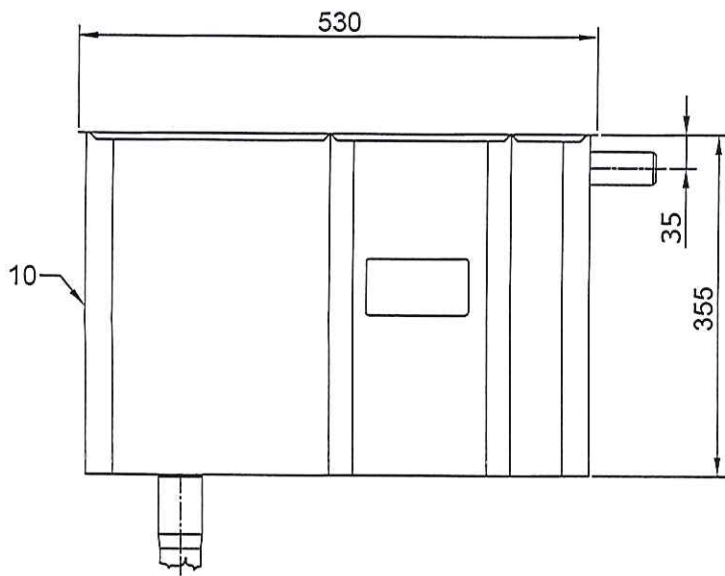
<u>Tételszám</u>	<u>Részegység</u>
1.	Védőcső
2.	PE-acél összekötő
3.	Golyóscsap, DN25
4.	Csatlakozó toldat
5.	Nyomásszabályozó
6.	Belépő oldali fejcső

<u>Tételszám</u>	<u>Részegység</u>
7.	Gázmérő, G6
8.	Kilépő oldali fejcső
9.	Szerelősín
10.	Védőburkolat

Alaptartozék: 6, 8, 9, 10  
 Opció: 1, 2, 3, 4,

PERÓ GÁZ KFT. Kaposvár, Raktár u. 2/8.	Megnevezés: Fali szabályozó- és mérőállomás	
Rajzszám: T21-G6-00	Dátum: 2012.11.26.	Termékazonosító: T21 (H, M, R) G6

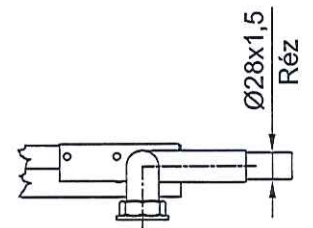
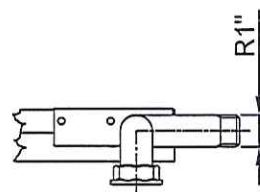
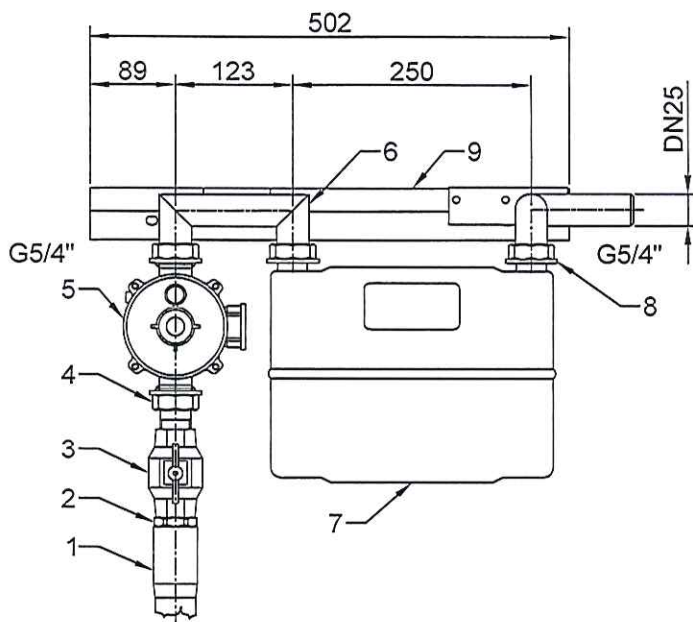




T22 H

T22 M

T22 R

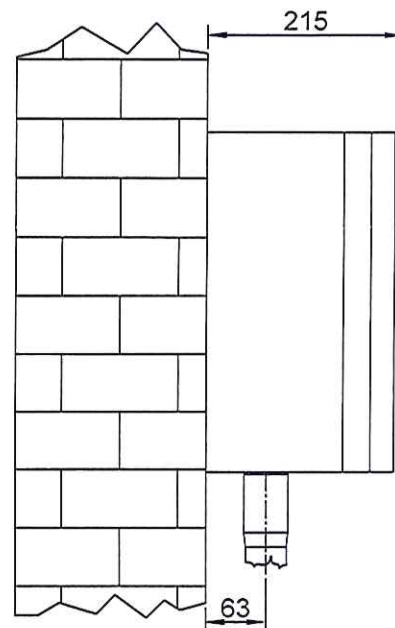
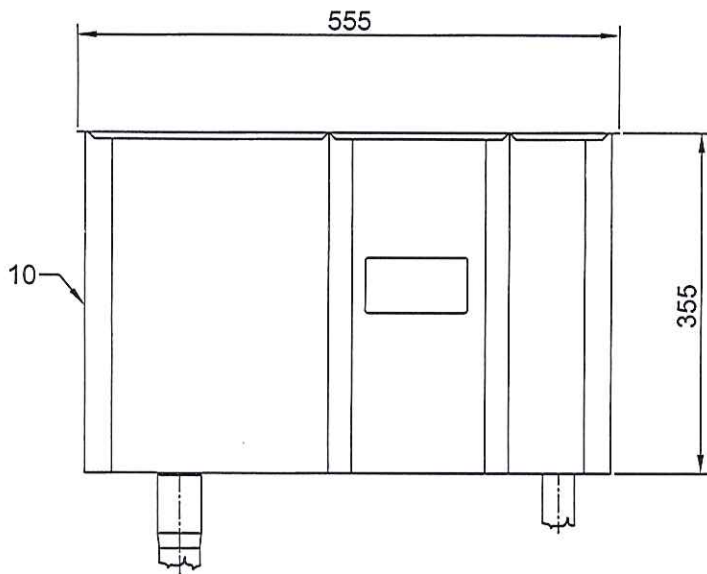


<u>Tételszám</u>	<u>Részegység</u>
1.	Védőcső
2.	PE-acél összekötő
3.	Golyóscsap, DN25
4.	Csatlakozó toldat
5.	Nyomásszabályozó
6.	Belépő oldali fejcső

<u>Tételszám</u>	<u>Részegység</u>
7.	Gázmérő, G4
8.	Kilépő oldali fejcső
9.	Szerelősin
10.	Védőburkolat

Alaptartozék: 6, 8, 9, 10  
 Opció: 1, 2, 3, 4,

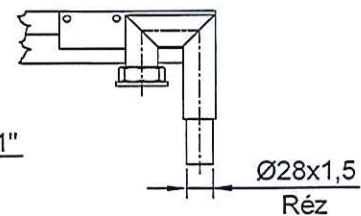
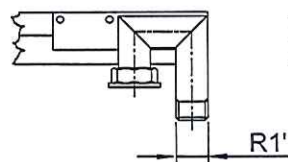
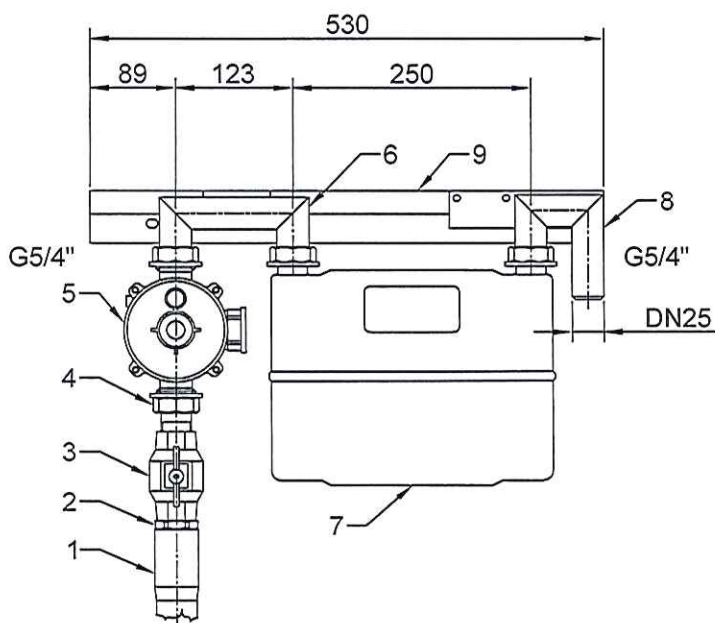
PERÓ GÁZ KFT. Kaposvár, Raktár u. 2/8.	Megnevezés: Fali szabályozó- és mérőállomás	
Rajzszám: T22-00	Dátum: 2012.11.26.	Termékazonosító: T22 (H, M, R)



T23 H

T23 M

T23 R

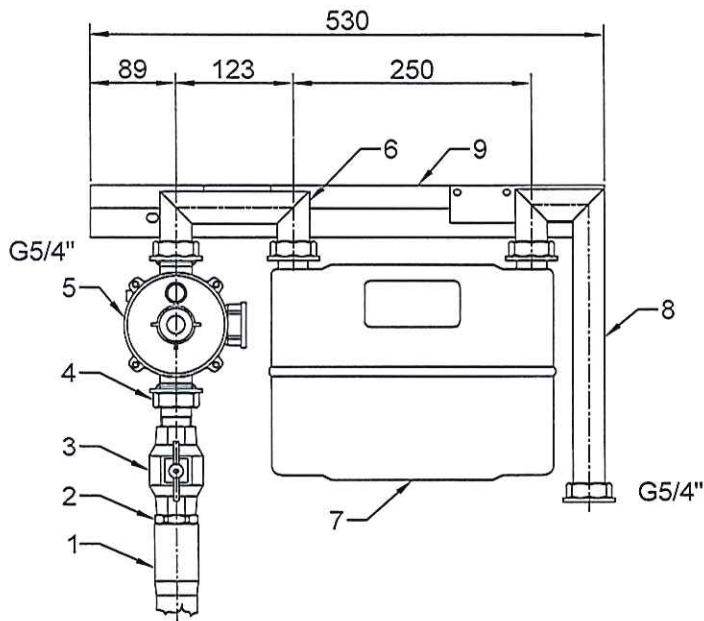
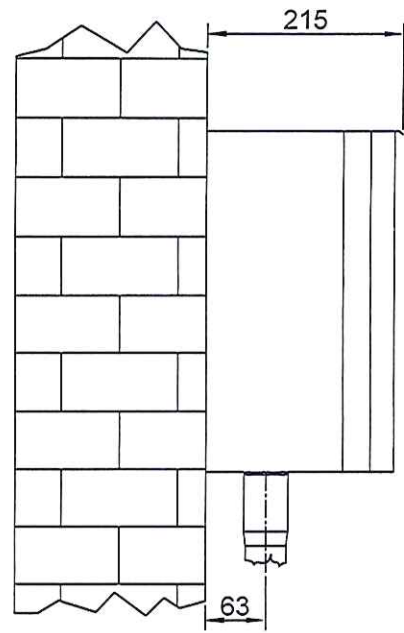
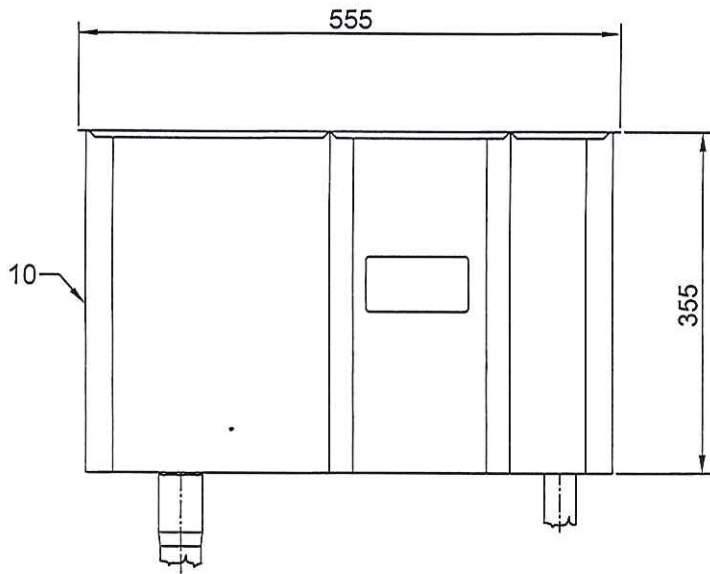


<u>Tételszám</u>	<u>Részegység</u>
1.	Védőcső
2.	PE-acél összekötő
3.	Golyóscsap, DN25
4.	Csatlakozó toldat
5.	Nyomásszabályozó
6.	Belépő oldali fejcső

<u>Tételszám</u>	<u>Részegység</u>
7.	Gázmérő, G4
8.	Kilépő oldali fejcső
9.	Szerelősín
10.	Védőburkolat

Alaptartozék: 6, 8, 9, 10  
 Opció: 1, 2, 3, 4,

PERÓ GÁZ KFT. Kaposvár, Raktár u. 2/8.	Megnevezés: Fali szabályozó- és mérőállomás	
Rajzszám: T23-00	Dátum: 2012.11.26.	Termékazonosító: T23 (H, M, R)



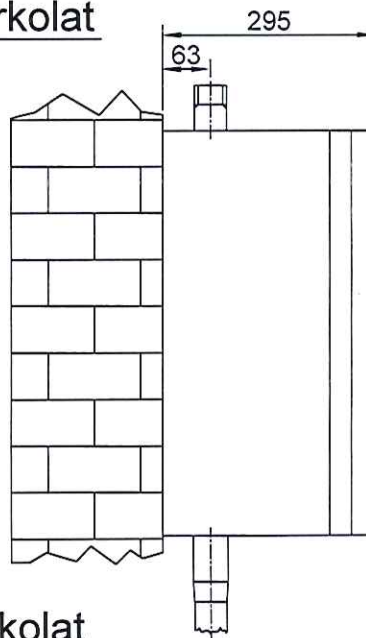
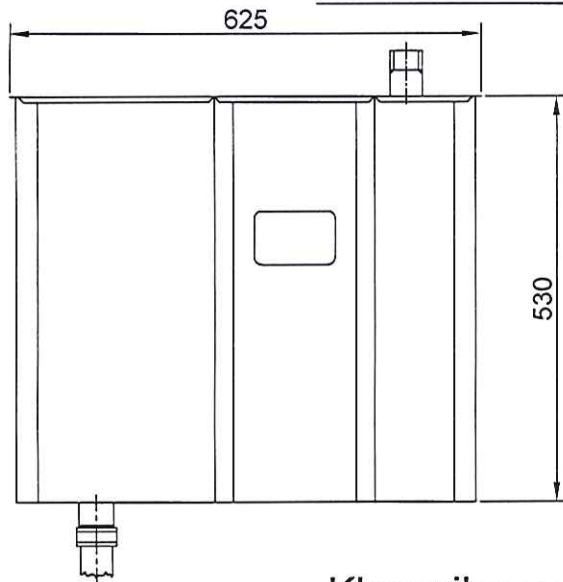
<u>Tételszám</u>	<u>Részegység</u>
1.	Védőcső
2.	PE-acél összekötő
3.	Golyóscsap, DN25
4.	Csatlakozó toldat
5.	Nyomásszabályozó
6.	Belépő oldali fejcső

<u>Tételszám</u>	<u>Részegység</u>
7.	Gázmérő, G4
8.	Kilépő oldali fejcső
9.	Szerelősín
10.	Védőburkolat

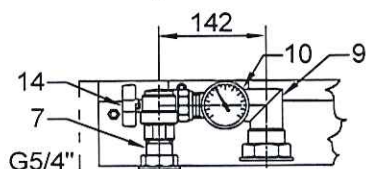
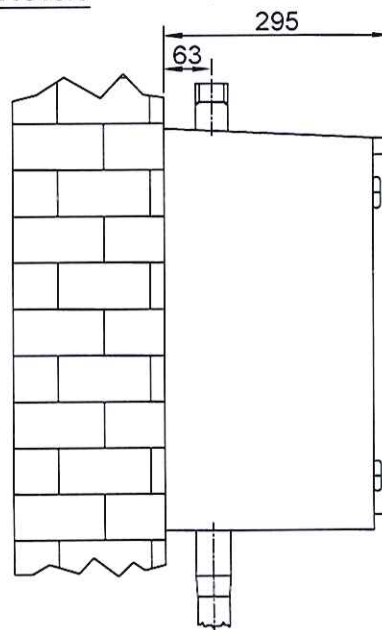
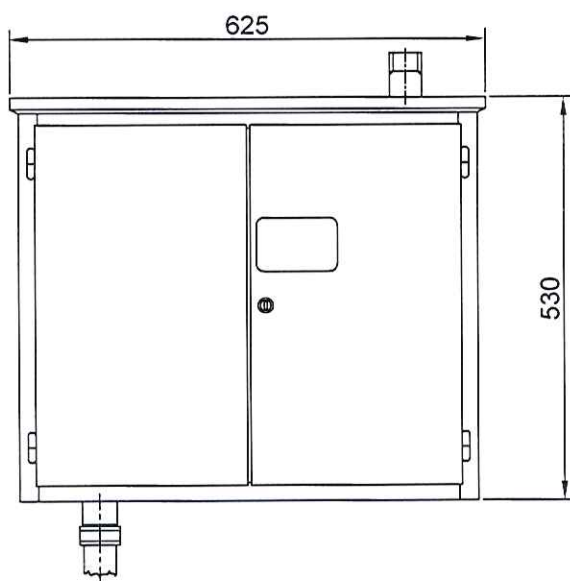
Alaptartozék: 6, 8, 9, 10  
 Opció: 1, 2, 3, 4,

PERÓ GÁZ KFT. Kaposvár, Raktár u. 2/8.	Megnevezés: Fali szabályozó- és mérőállomás	
Rajzszám: T24-00	Dátum: 2012.11.26.	Termékazonosító: T24

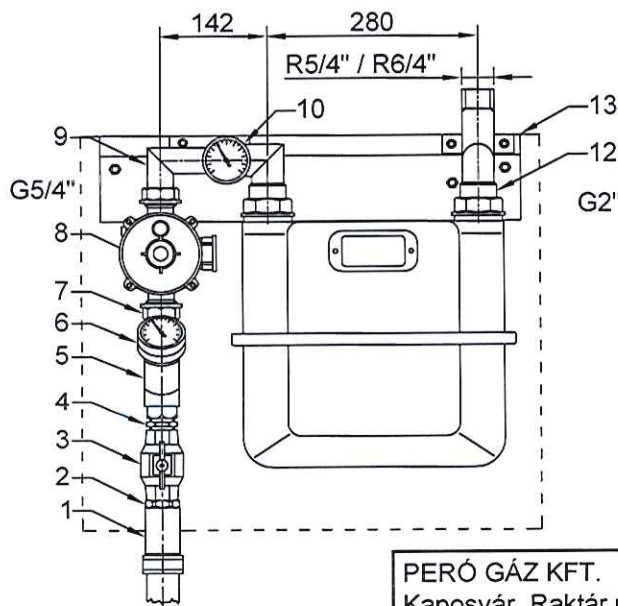
## Domborított védőburkolat



## Klasszikus védőburkolat



Menetes vagy hollandis  
belépő oldali fejsővel



### Tételszám

### Részegység

- | Tételszám | Részegység             |
|-----------|------------------------|
| 1.        | Védőcső                |
| 2.        | PE-acél összekötő      |
| 3.        | Golyócsap, DN25        |
| 4.        | Közcsavar              |
| 5.        | Gázsűrő                |
| 6.        | Nyomásmérő             |
| 7.        | Csatlakozó toldat      |
| 8.        | Nyomásszabályozó       |
| 9.        | Belépő oldali fejső    |
| 10.       | Nyomásmérő             |
| 11.       | Gázmérő                |
| 12.       | Kilépő oldali fejső    |
| 13.       | Szerelősin             |
| 14.       | Golyócsap, sarok, DN25 |

Alaptartozék: 9, 12, 13, 14

Opció: 1, 2, 3, 5, 6, 7, 10

PERÓ GÁZ KFT.  
Kaposvár, Raktár u. 2/8.

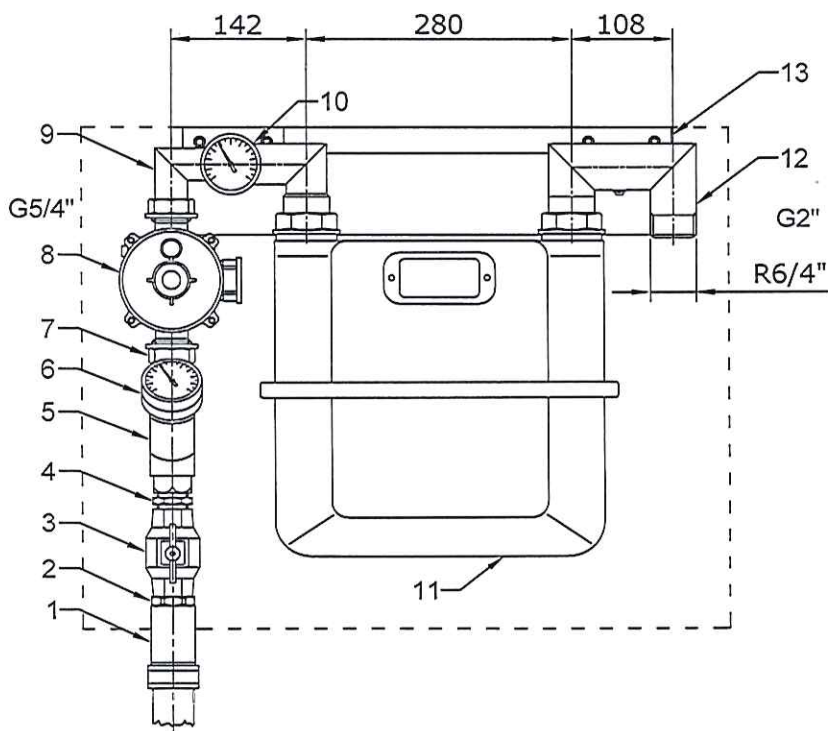
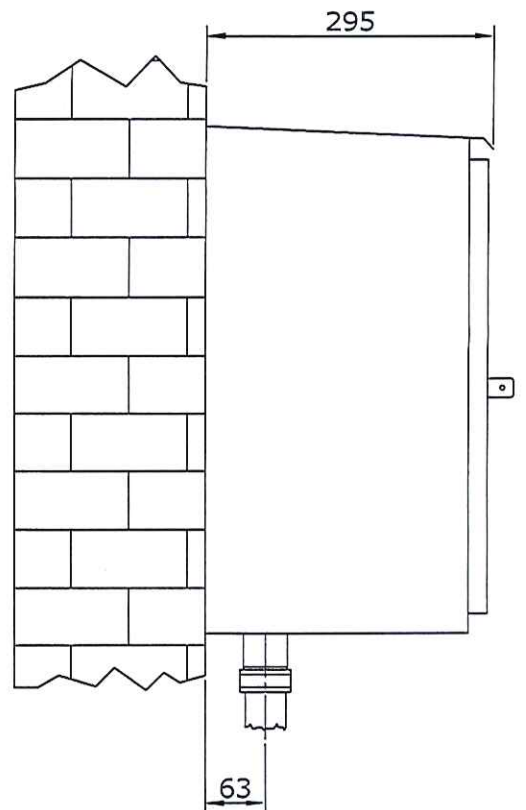
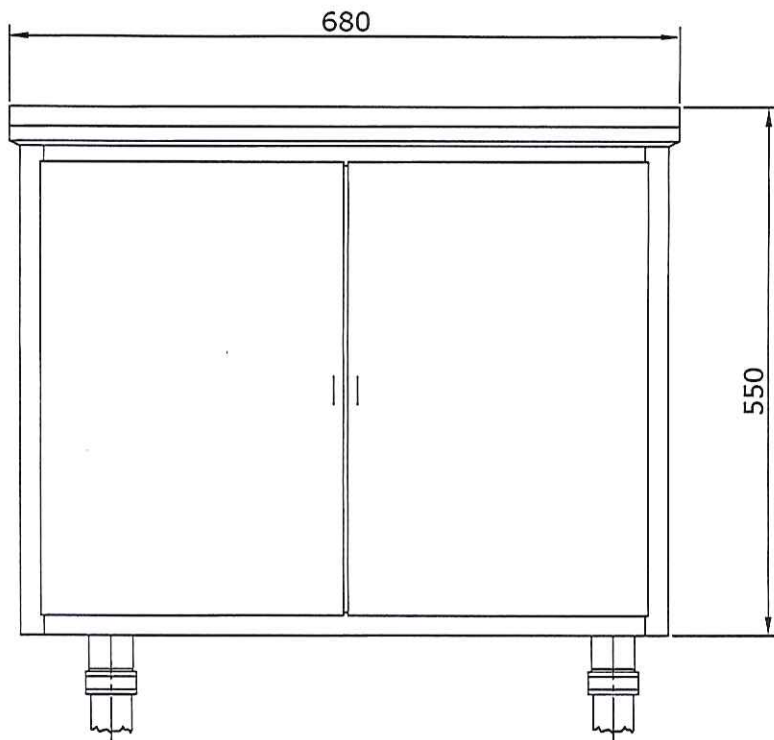
Megnevezés:

Fali szabályozó- és mérőállomás

Rajzszám:  
T21-G10/16-00

Dátum:  
2012.11.26.

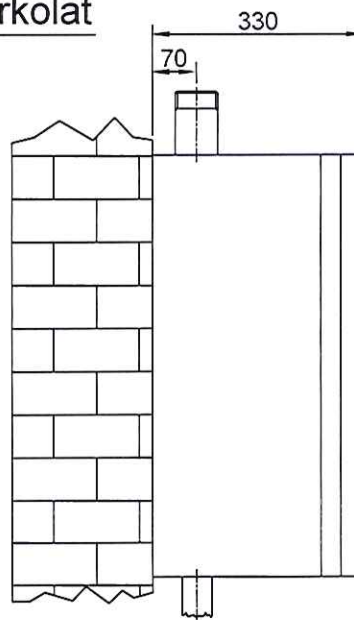
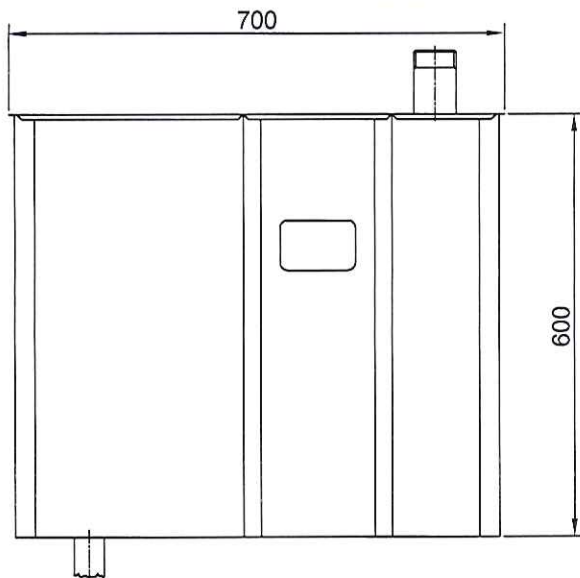
Termékazonosító:  
T21 G10/16



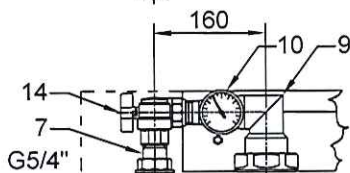
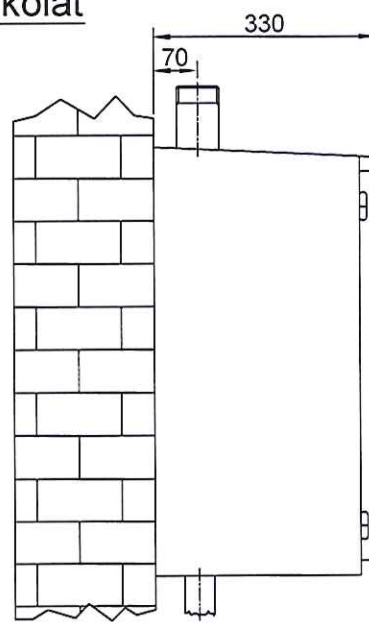
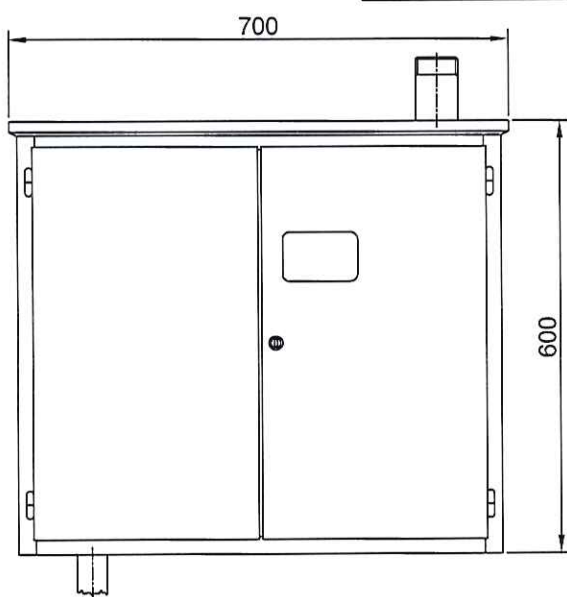
Tételszám	Részegység	Tételszám	Részegység
1.	Védőcső	9.	Belépő oldali fejcső
2.	PE-acél összekötő	10.	Nyomásmérő
3.	Golyóscsap, DN25	11.	Gázmérő
4.	Közcsavar	12.	Kilépő oldali fejcső
5.	Gázsűrő	13.	Szerelősín
6.	Nyomásmérő		
7.	Csatlakozó toldat	Alaptartozék:	9, 12, 13
8.	Nyomásszabályozó	Opció:	1, 2, 3, 5, 6, 7, 10,

PERÓ GÁZ KFT. Kaposvár, Raktár u. 2/8.	Megnevezés: Fali szabályozó- és mérőállomás	
Rajzszám: T21-FF-G10/16-00	Dátum: 2012.11.26.	Termékazonosító: T21 FF G10/16

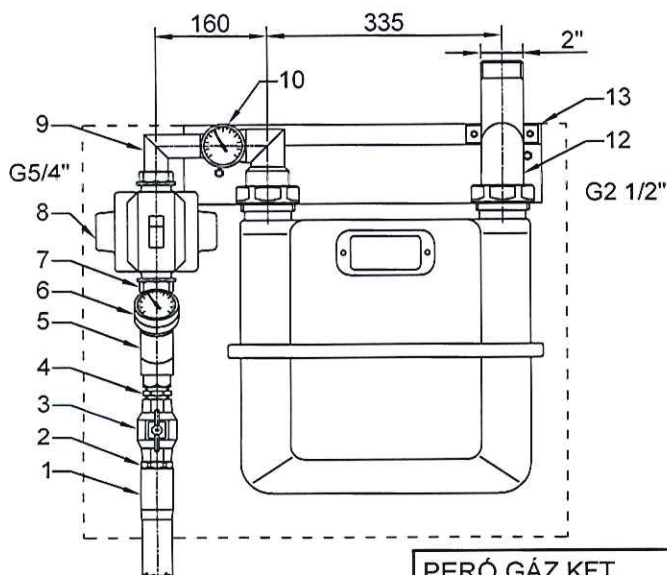
## Domborított védőburkolat



## Klasszikus védőburkolat



Menetes vagy hollandis  
belépő oldali fejszővel



### Tételszám

### Részegység

- |     |                         |
|-----|-------------------------|
| 1.  | Védőcső                 |
| 2.  | PE-acél összekötő       |
| 3.  | Golyóscsap, DN25        |
| 4.  | Közcsavar               |
| 5.  | Gázsűrő                 |
| 6.  | Nyomásmérő              |
| 7.  | Csatlakozó toldat       |
| 8.  | Nyomásszabályozó        |
| 9.  | Belépő oldali fejsző    |
| 10. | Nyomásmérő              |
| 11. | Gázmérő                 |
| 12. | Kilépő oldali fejsző    |
| 13. | Szerelősín              |
| 14. | Golyóscsap, sarok, DN25 |

Alaptartozék: 9, 12, 13, 14

Opció: 1, 2, 3, 5, 6, 7, 10

PERÓ GÁZ KFT.  
Kaposvár, Raktár u. 2/8.

Megnevezés:  
Fali szabályozó- és mérőállomás

Rajzszám:  
T21-G25-00

Dátum:  
2012.11.26.

Termékazonosító:  
T21 G25

## Minőségi bizonyítvány

1. A minőségi bizonyítvány kiállítója: <b>PERÓ GÁZ KFT.</b> Székhely: Kaposvár, Pázmány P. u. 14. Cg. 14-09-304811		2. Gyártó: <b>PERÓ GÁZ KFT.</b> Telephely: Kaposvár, Raktár u. 2/8. Tel.: 82 / 410-859, fax: 82 / 321-916	
3. A termék szabatos megnevezése: FALI szabályozó- és mérőállomás			
4. Mennyiség: 1 db	5. Méret: 530 x 355 x 215 mm	6. Gyártás ideje: 2013.	7. Gyártási szám: 2013 /
8. VTSZ szám: 7310-1000	9. Nyomáspróba jegyzőkönyv száma: 2013 /		
10. Szállítási, raktározási előírások: Mechanikai sérüléstől védeni	11. Csomagolás: Kartondoboz	12. Termékkazonosító: <b>T21 (H, M, R)</b>	
13. A termék lényeges tulajdonságai (szabatos műszaki adatokkal, mérési eredményekkel): <b>Bekötés iránya:</b> - függőlegesen alulról / függőlegesen felfelé <b>Védőszekrény:</b> - DC01 finomlemez <b>Gázösszekötő fejcső:</b> - A37 vn. acélcső (MSZ 29/86) <b>Felületkezelés:</b> - védőszekrény: 2x festve - fejcső: Fe/Zn 12C galvanizált bevonat (MSZ 8724)			
<b>Tömörégi nyomáspróba (szabályozó nélkül):</b> - 6 bar / 1 min sűrített levegő (MSZ 11413/5)			
<b>Fejcső csatlakozó méretei:</b> - szabályozóhoz és gázmérőhöz: G5/4" hollandi - kilépő oldal -T21 H: DN25 hegeszthető -T21 M: R1" menet -T21 R: réz Ø28			
14. Minősítés, osztályba sorolás: <b>Megfelelő</b>			
15. A termék minőségének ellenőrzésére alkalmazott vizsgálati (mérési, mintavételei) módszer: Gyártásközi- és végellenőrzés, nyomáspróba			
16. Egyéb adatok, tartozékok: 1. védőszekrény 1 db 2. szerelősin 1 db 3. fejcső 2 db 4. M6x16 csavar, anya, alátét 4 db 5. 6x60 facsavar 2 db 6. Ø10 tipli 2 db			
17. A minőségi bizonyítvány kiállításának aláírása: Kaposvár, 2013. .... hó ..... nap <b>PERÓ GÁZ KFT.</b> 7400 Kaposvár, Pázmány P. u. 14. Adószám: 12756375 - 2 - 14 Tel.: 82/410-859, Fax: 82/321-916 Szl.: 10403909-39020895-00000000 ..... aláírás, bélyegző			

## Szállítói megfelelési nyilatkozat

MSZ EN 10204 - 3.1

Sorszám: .....

1. A termék gyártója: <b>PERÓ GÁZ KFT.</b> Székhely: 7400 Kaposvár, Pázmány P. u. 14. Telephely: 7400 Kaposvár, Raktár u. 2/8. Cg. 14-09-304811		Tel.: 30 / 4915-903, 82 / 410-859 Fax: 82 / 321-916 E-mail: pero@perogaz.hu Web: www.perogaz.hu	
2. A termék típusa, megnevezése: FALI szabályozó- és mérőállomás			
3. A termék rendeltetése: A termék a lakossági gázellátás műszaki tartozékeként került kialakításra. Az állomás a gázfogyasztó vezetékbe épített elzáró csap, házi gáznyomás-szabályozó és G4 névleges teljesítményű, 250 mm csonktávolságú gázmérő fali elhelyezésére nyújt műszakilag megfelelő, biztonságos megoldást, továbbá biztosítja a szerelvények és berendezések környezeti hatásokkal szembeni védelmét. A kilépő oldalon többféle csatlakozási lehetőség biztosított.			
4. Gyártás ideje: 2013. év ..... hó ..... nap	5. Termékkazonosító: <b>T21 (H, M, R)</b>		
5. Vonatkozó előírás: 11/2004. (II. 13.) GKM rendelet (GMBSZ) MSZ 11413-4:1997 szabvány 2201_10_DU_01_C_2012 TT 4000 technológiai utasítás			
6. Érvényességi idő: visszavonásig érvényes Peróczy István ügyvezető igazgató			
7. A nyilatkozat aláírására felhatalmazott képviselő: Peróczy István ügyvezető igazgató			
8. A nyilatkozat kiállításának aláírása, a kiadás dátuma: <b>PERÓ GÁZ KFT.</b> 7400 Kaposvár, Pázmány P. u. 14. Adószám: 12756375 - 2 - 14 Tel.: 82/410-859, Fax: 82/321-916 Szl.: 10403909-39020895-00000000 ..... aláírás, bélyegző			
Kelt: Kaposvár, 2013. .... hó ..... nap			

## Minőségi bizonyítvány

1. A minőségi bizonyítvány kiállítója: <b>PERÓ GÁZ KFT.</b> Székhely: Kaposvár, Pázmány P. u. 14. Cg. 14-09-304811	2. Gyártó: <b>PERÓ GÁZ KFT.</b> Telephely: Kaposvár, Raktár u. 2/8. Tel.: 82 / 410-859, fax: 82 / 321-916
3. A termék szabatos megnevezése: FALI szabályozó- és mérőállomás, $Q_n=6 \text{ m}^3/\text{h}$	
4. Mennyiség: 1 db 530 x 415 x 245 mm	6. Gyártás ideje: 2013. 7. Gyártási szám: 2013 /
8. VTSZ szám: 7310-1000	9. Nyomáspróba jegyzőkönyv száma: 2013 /
10. Szállítási, raktározási előírások: Mechanikai sérüléstől védeni	11. Csomagolás: Kartondoboz
12. Termékkazonosító: <b>T21 (H, M, R) G6</b>	
13. A termék lényeges tulajdonságai (szabatos műszaki adatokkal, mérési eredményekkel): <b>Bekötés iránya:</b> - függőlegesen alulról / függőlegesen felfelé <b>Védőszeletrény:</b> - DC01 finomlemez <b>Gázösszekötő fejeső:</b> - A37 vn. acéleső (MSZ 29/86) <b>Felületkezelés:</b> - védőszeletrény: 2x festve - fejeső: Fe/Zn 12C galvanizált bevonat (MSZ 8724) <b>Tömörítési nyomáspróba (szabályozó nélkül):</b> - 6 bar / 1 min sűrített levegő (MSZ 11413/5) <b>Fejeső csatlakozó méretei:</b> - szabályozóhoz és gázmérőhöz: G5/4" hollandi - kilépő oldal -T21 H G6: DN25 hegeszthető -T21 M G6: R1" menet -T21 R G6: réz Ø28	
14. Minősítés, osztályba sorolás: <b>Megfelelő</b>	
15. A termék minőségének ellenőrzésére alkalmazott vizsgálati (mérési, mintavételi) módszer: Gyártásközi- és végellenőrzés, nyomáspróba	
16. Egyéb adatok, tartozékok: 1. védőszeletrény 1 db 2. szerelősín 1 db 3. fejeső 2 db 4. M6x16 csavar, anya, alátét 4 db 5. 6x60 fűcsavar 2 db 6. Ø10 tipli 2 db	17. A minőségi bizonyítvány kiállításának aláírása: Kaposvár, 2013. .... hó ..... nap <b>PERÓ GÁZ KFT.</b> 7400 Kaposvár, Pázmány P. u. 14. Adószám: 12756375 - 2 - 14 Tel.: 82/410-859, Fax: 82/321-916 Szl.: 10403909-39020895-00000000

## Szállítói megfelelési nyilatkozat

MSZ EN 10204 - 3.1

Sorszám: .....

1. A termék gyártója: <b>PERÓ GÁZ KFT.</b> Székhely: 7400 Kaposvár, Pázmány P. u. 14. Telephely: 7400 Kaposvár, Raktár u. 2/8. Cg. 14-09-304811	Tel.: 30 / 4915-903, 82 / 410-859 Fax: 82 / 321-916 E-mail: perog@perogaz.hu Web: www.perogaz.hu
2. A termék típusa, megnevezése: FALI szabályozó- és mérőállomás, $Q_n=6 \text{ m}^3/\text{h}$	
3. A termék rendeltetése: A termék a lakossági gázellátás műszaki tartozékaként került kialakításra. Az állomás a gázfogyasztó vezetékbe épített elzáró csap, házi gáznyomás-szabályozó és G6 névleges teljesítményű, 250 mm csonktávolságú gázmérő fali elhelyezésére nyújt műszakilag megfelelő, biztonságos megoldást, továbbá biztosítja a szerelvények és berendezések környezeti hatásokkal szembeni védelmét. A kilépő oldalon többféle csatlakozási lehetőség biztosított.	
4. Gyártás ideje: 2013. év ..... hó ..... nap	5. Termékkazonosító: <b>T21 (H, M, R) G6</b>
5. Vonatkozó előírás: 11/2004. (II. 13.) GKM rendelet (GMBSZ) MSZ 11413-4:1997 szabvány 2201_10_DU_01_C_2012 TT 4000 technológiai utasítás	
6. Érvényességi idő: visszavonásig érvényes	Peróczy István ügyvezető igazgató
7. A nyilatkozat aláírására felhatalmazott képviselő: Peróczy István ügyvezető igazgató	
8. A nyilatkozat kiállításának aláírása, a kiadás dátuma: <b>PERÓ GÁZ KFT.</b> 7400 Kaposvár, Pázmány P. u. 14. Adószám: 12756375 - 2 - 14 Tel.: 82/410-859, Fax: 82/321-916 Szl.: 10403909-39020895-00000000 ..... aláírás, bélyegző	

Kelt: Kaposvár, 2013. .... hó ..... nap



## Minőségi bizonyítvány

1. A minőségi bizonyítvány kiállítója: <b>PERÓ GÁZ KFT.</b> Székhely: Kaposvár, Pázmány P. u. 14. Cg. 14-09-304811	2. Gyártó: <b>PERÓ GÁZ KFT.</b> Telephely: Kaposvár, Raktár u. 2/8. Tel.: 82 / 410-859, fax: 82 / 321-916
3. A termék szabatos megnevezése: FALI szabályozó- és mérőállomás	
4. Mennyiség: 1 db	5. Méret: 530 x 355 x 215 mm
6. Gyártás ideje: 2013.	7. Gyártási szám: 2013 /
8. VTSZ szám: 7310-1000	9. Nyomáspróba jegyzőkönyv száma: 2013 /
10. Szállítási, raktározási előírások: Mechanikai sérüléstől védeni	11. Csomagolás: Kartondoboz
12. Termékkazonosító: <b>T22 (H, M, R)</b>	
13. A termék lényeges tulajdonságai (szabatos műszaki adatokkal, mérési eredményekkel): <b>Bekötés iránya:</b> - függőlegesen alulról / vízszintesen jobbra <b>Védőszekrény:</b> - DC01 finomlemez <b>Gázösszekötő fejcső:</b> - A37 vn acélső (MSZ 29/86) <b>Felületkezelés:</b> - védőszekrény: 2x festve - fejeső: Fe/Zn 12C galvanizált bevonat (MSZ 8724) <b>Tömörégi nyomáspróba (szabályozó nélkül):</b> - 6 bar / 1 min sűrített levegő (MSZ 11413/5) <b>Fejcső csatlakozó méretei:</b> - szabályozóhoz és gázmérőhöz: G5/4" hollandi - kilépő oldal: H - DN25 hegeszthető / M - R1" menet / R - réz Ø28	
14. Minősítés, osztályba sorolás: <b>Megfelelő</b>	
15. A termék minőségének ellenőrzésére alkalmazott vizsgálati (mérési, mintavételi) módszer: Gyártásközi- és végellenőrzés, nyomáspróba	
16. Egyéb adatok, tartozékok: 1. védőszekrény 2. szerelősín 3. fejcső 4. M6x16 csavar, anya, alátét 5. 6x60 facsavar 6. Ø10 tüpli	17. A minőségi bizonyítvány kiállítójának aláírása: Kaposvár, 2013. .... hó ..... nap <b>PERÓ GÁZ KFT.</b> 7400 Kaposvár, Pázmány P. u. 14. Adószám: 12756375 - 2 - 14 Tel.: 82/410-859, Fax: 82/321-916 Szl.: 10403909-39020895-00100000

## Szállítói megfelelési nyilatkozat

MSZ EN 10204 - 3.1

Sorszám: .....

1. A termék gyártója: <b>PERÓ GÁZ KFT.</b> Székhely: 7400 Kaposvár, Pázmány P. u. 14. Telephely: 7400 Kaposvár, Raktár u. 2/8. Cg. 14-09-304811	Tel.: 30 / 4915-903, 82 / 410-859 Fax: 82 / 321-916 E-mail: pero@perogaz.hu Web: www.perogaz.hu
2. A termék típusa, megnevezése: FALI szabályozó- és mérőállomás	
3. A termék rendeltetése: A termék a lakossági gázellátás műszaki tartozékként került kialakításra. Az állomás a gázfogyasztó vezetékbe épített elzáró csap, házi gáznyomás-szabályozó és G4 névleges teljesítményű, 250 mm csonktávolságú gázmérő fali elhelyezésére nyújt műszakilag megfelelő, biztonságos megoldást, továbbá biztosítja a szerelvények és berendezések környezeti hatásokkal szembeni védelmét.	
4. Gyártás ideje: 2013. év ..... hó ..... nap	5. Termékkazonosító: <b>T22 (H, M, R)</b>
5. Vonatközi előírás: 11/2004. (II. 13.) GKM rendelet (GMBSZ) MSZ 11413-4:1997 szabvány 2201_10_DU_01_C_2012 TT 4000 technológiai utasítás	
6. Érvényességi idő: visszavonásig érvényes	
7. A nyilatkozat aláírására felhatalmazott képviselő: Peróczy István ügyvezető igazgató	
8. A nyilatkozat kiállításának aláírása, a kiadás dátuma: <b>PERÓ GÁZ KFT.</b> 7400 Kaposvár, Pázmány P. u. 14. Adószám: 12756375 - 2 - 14 Tel.: 82/410-859, Fax: 82/321-916 Szl.: 10403909-39020895-00100000 ..... aláírás, bélyegző	Kelt: Kaposvár, 2013. .... hó ..... nap

## Minőségi bizonyítvány

1. A minőségi bizonyítvány kiállítója: <b>PERÓ GÁZ KFT.</b> Székhely: Kaposvár, Pázmány P. u. 14. Cg. 14-09-304811		2. Gyártó: <b>PERÓ GÁZ KFT.</b> Telephely: Kaposvár, Raktár u. 2/8. Tel.: 82 / 410-859, fax: 82 / 321-916	
3. A termék szabatos megnevezése: <b>FALI szabályozó- és mérőállomás</b>			
4. Mennyiség: 1 db	5. Méret: 555 x 370 x 215 mm	6. Gyártás ideje: 2013.	7. Gyártási szám: 2013 /
8. VTSZ szám: 7310-1000	9. Nyomáspróba jegyzőkönyv száma: 2013 /		
10. Szállítási, raktározási előírások: Mechanikai sérüléstől védeni	11. Csomagolás: Kartondoboz	12. Termékkazonosító: <b>T23 (H, M, R)</b>	
13. A termék lényeges tulajdonságai (szabatos műszaki adatokkal, mérési eredményekkel): <b>Bekötés iránya:</b> - függőlegesen alulról / függőlegesen lefelé <b>Védőszekrény:</b> - DC01 finomlemez <b>Gázszekurekötő fejszó:</b> - A37 vn acélszó (MSZ 29/86) <b>Felületkezelés:</b> - védőszekureny: 2x festve - fejszó: Fe/Zn 12C galvanizált bevonat (MSZ 8724) <b>Tömörsegi nyomáspróba (szabályozó nélküli):</b> - 6 bar / 1 min sűrített levegő (MSZ 11413/5) <b>Fejszó csatlakozó méretei:</b> - szabályozóhoz és gázmérőhöz: G5/4" hollandi - kilépő oldal: H - DN25 hegeszthető / M - R1" menet / R - réz Ø28			
14. Minősítés, osztályba sorolás: <b>Megfelelő</b>			
15. A termék minőségének ellenörzéseére alkalmazott vizsgálati (mérési, mintavételi) módszer: Gyártásközi- és végellenörzés, nyomáspróba			
16. Egyéb adatok, tartozékok: 17. A minőségi bizonyítvány kiállítójának aláírása: Kaposvár, 2013. .... hó ..... nap <b>PERÓ GÁZ KFT.</b> 7400 Kaposvár, Pázmány P. u. 14. Adószám: 12756375 - 2 - 14 Tel.: 82/410-859, Fax: 82/321-916 Szl.: 10403909-39029895-00000000			
1. védőszekureny	1 db	Kaposvár, 2013. .... hó ..... nap	
2. szerelősín	1 db	<b>PERÓ GÁZ KFT.</b>	
3. fejszó	2 db	7400 Kaposvár, Pázmány P. u. 14.	
4. M6x16 csavar, anya, alátét	4 db	Adószám: 12756375 - 2 - 14	
5. 6x60 facsavar	2 db	Tel.: 82/410-859, Fax: 82/321-916	
6. Ø10 tipli	2 db	Szl.: 10403909-39029895-00000000	

aláírás, bélyegző

## Szállítói megfelelésegi nyilatkozat

MSZ EN 10204 - 3.1

Sorszám: .....

1. A termék gyártója: <b>PERÓ GÁZ KFT.</b> Székhely: 7400 Kaposvár, Pázmány P. u. 14. Telephely: 7400 Kaposvár, Raktár u. 2/8. Cg. 14-09-304811		Tel.: 30 / 4915-903, 82 / 410-859 Fax: 82 / 321-916 E-mail: pero@perogaz.hu Web: www.perogaz.hu	
2. A termék típusa, megnevezése: <b>FALI szabályozó- és mérőállomás</b>			
3. A termék rendeltetése: A termék a lakossági gázellátás műszaki tartozékként került kialakításra. Az állomás a gázfogyasztó vezetékbe épített elzáró csap, házi gáznyomás-szabályozó és G4 névleges teljesítményű, 250 mm csonktávolsági gázmérő fali elhelyezésére nyújt műszakilag megfelelő, biztonságos megoldást, továbbá biztosítja a szerelvények és berendezések környezeti hatásokkal szembeni védelmét.			
4. Gyártás ideje: 2013. év ..... hó ..... nap	5. Termékkazonosító: <b>T23 (H, M, R)</b>		
5. Vonatkozó előírás: 11/2004. (II. 13.) GKM rendelet (GMBSZ) MSZ 11413-4:1997 szabvány 2201_10_DU_01_C_2012 TT 4000 technológiai utasítás			
6. Érvényességi idő: visszavonásig érvényes			
7. A nyilatkozat aláírására felhatalmazott képviselő: Peróczi István ügyvezető igazgató			
8. A nyilatkozat kiállításának aláírása, a kiadás dátuma: <b>PERÓ GÁZ KFT.</b> 7400 Kaposvár, Pázmány P. u. 14. Adószám: 12756375 - 2 - 14 Tel.: 82/410-859, Fax: 82/321-916 Szl.: 10403909-39029895-00000000 ..... aláírás, bélyegző			
Kelt: Kaposvár, 2013. .... hó ..... nap			

## Minőségi bizonyítvány

1. A minőségi bizonyítvány kiállítója: <b>PERÓ GÁZ KFT.</b> Székhely: Kaposvár, Pázmány P. u. 14. Cg. 14-09-304811	2. Gyártó: <b>PERÓ GÁZ KFT.</b> Telephely: Kaposvár, Raktár u. 2/8. Tel.: 82 / 410-859, fax: 82 / 321-916		
3. A termék szabatos megnevezése: FALI szabályozó- és mérőállomás			
4. Mennyiség: 1 db	5. Méret: 555 x 370 x 215 mm	6. Gyártás ideje: 2013.	7. Gyártási szám: 2013 /
8. VTSZ szám: 7310-1000	9. Nyomásmérő jegyzőkönyv száma: 2013 /		
10. Szállítási, raktározási előírások: Mechanikai sérüléstől védeni	11. Csomagolás: Kartondoboz	12. Termékkazonosító: <b>T24</b>	
13. A termék lényeges tulajdonságai (szabatos műszaki adatokkal, mérési eredményekkel): <b>Bekötés iránya:</b> - függőlegesen alulról / függőlegesen lefelé <b>Védőszekrény:</b> - DC01 finomlemez <b>Gázösszekötő fejcso:</b> - A37 vn. acélcső (MSZ 29/86) <b>Felületkezelés:</b> - védőszekrény: 2x festve - fejcso: Fe/Zn 12C galvanizált bevonat (MSZ 8724) <b>Tömörési nyomásmérő (szabályozó nélkül):</b> - 6 bar / 1 min sűrített levegő (MSZ 11413/5) <b>Fejcso csatlakozó méretei:</b> - szabályozóhoz és gázmérőhöz: G5/4" hollandi - kilépő oldal: G5/4" hollandi			
14. Minősítés, osztályba sorolás: <b>Megfelelő</b>			
15. A termék minőségének ellenőrzésére alkalmazott vizsgálati (mérési, mintavételi) módszer: Gyártásközi- és végellenőrzés, nyomásmérő			
16. Egyéb adatok, tartozékok: 1. védőszekrény 1 db 2. szerelősín 1 db 3. fejcso 2 db 4. M6x16 csavar, anya, alátét 4 db 5. 6x60 facsavar 2 db 6. Ø10 tipli 2 db			
17. A minőségi bizonyítvány kiállítójának aláírása: Kaposvár, 2013. .... hó ..... nap <b>PERÓ GÁZ KFT.</b> 7400 Kaposvár, Pázmány P. u. 14. Adószám: 12756375 - 2 - 14 Tel.: 82/410-859, Fax: 82/321-916 Szl.: 10403909-39020895-00000000 ..... aláírás, bélyegző			

## Szállítói megfelelési nyilatkozat


MSZ EN 10204 - 3.1


Sorszám: .....

1. A termék gyártója: <b>PERÓ GÁZ KFT.</b> Székhely: 7400 Kaposvár, Pázmány P. u. 14. Telephely: 7400 Kaposvár, Raktár u. 2/8. Cg. 14-09-304811	Tel.: 30 / 4915-903, 82 / 410-859 Fax: 82 / 321-916 E-mail: pero@perogaz.hu Web: www.perogaz.hu
2. A termék típusa, megnevezése: FALI szabályozó- és mérőállomás	
3. A termék rendeltetése: A termék a lakossági gázellátás műszaki tartozékként került kialakításra. Az állomás a gázfogyasztó vezetékbe épített elzáró csap, házi gáznyomás-szabályozó és G4 névleges teljesítményű, 250 mm csonktávolságú gázmérő fali elhelyezésére nyújt műszakilag megfelelő, biztonságos megoldást, továbbá biztosítja a szerelvények és berendezések környezeti hatásokkal szembeni védelmét.	
4. Gyártás ideje: 2013. év ..... hó ..... nap	5. Termékkazonosító: <b>T24</b>
5. Vonatkozó előírás: 11/2004. (II. 13.) GKM rendelet (GMBSZ) MSZ 11413-4:1997 szabvány 2201_10_DU_01_C_2012 TT 4000 technológiai utasítás	
6. Érvényességi idő: visszavonásig érvényes	Peróczi István ügyvezető igazgató
7. A nyilatkozat aláírására felhatalmazott képviselő: Peróczi István	
8. A nyilatkozat kiállításának aláírása, a kiadás dátuma: <b>PERÓ GÁZ KFT.</b> 7400 Kaposvár, Pázmány P. u. 14. Adószám: 12756375 - 2 - 14 Tel.: 82/410-859, Fax: 82/321-916 Szl.: 10403909-39020895-00000000 ..... aláírás, bélyegző	Kelt: Kaposvár, 2013. .... hó ..... nap

# Szállítói megfelelési nyilatkozat

Sorszám: .....

<b>Minőségi bizonyítvány</b> 1. A minőségi bizonyítvány kiállítója: <b>PERÓ GÁZ KFT.</b> Székhely: Kaposvár, Pázmány P. u. 14. Cg. 14-09-304811		2. Gyártó: <b>PERÓ GÁZ KFT.</b> Telephely: Kaposvár, Raktár u. 2/8. Tel.: 82 / 410-859, fax: 82 / 321-916	
3. A termék szabatos megnevezése: <b>FALI szabályozó- és mérőállomás, Q<sub>n</sub>=10-16 m<sup>3</sup>/h</b>			
4. Mennyiség: 1 db	5. Méret: 625 x 530 x 295 mm	6. Gyártás ideje: 2013.	7. Gyártási szám: 2013 /
8. VTSZ szám: 7310-1000		9. Nyomáspórába jegyzőkönyv száma: 2013 /	
10. Szállítási, raktározási előírások: Mechanikai sérüléstől védeni		11. Csomagolás: Kartondoboz	12. Termékkazonosító: <b>T21 G10/16</b>
13. A termék lényeges tulajdonságai (szabatos műszaki adatokkal, mérési eredményekkel): <b>Bekötés iránya:</b> - függőlegesen alulról / függőlegesen felfelé <b>Védőszekrény:</b> - DC01 finomlemez (MSZ 29/86) <b>Gázszelkötő fejeső:</b> - A37 vn. acélső <b>Felületkezelés:</b> - védőszekrény: 2x festve - fejeső: Fe/Zn 12C galvanizált bevonat (MSZ 8724) <b>Tömörítési nyomáspórába (szabályozó nélküli):</b> - 6 bar / 1 min sűrített levegő (MSZ 11413/5) <b>Fejeső csatlakozó méretei:</b> - szabályozóhoz: G5/4" hollandi - gázmérőhöz: G2" hollandi - kilépő oldal: R5/4" vagy R6/4" menet			
14. Műnősítés, osztályba sorolás: <p style="text-align: center;"><b>Megfelelő</b></p>			
15. A termék minőségének ellenőrzésére alkalmazott vizsgálati (mérési, mintavételi) módszer: Gyártásközi- és végellenőrzés, nyomáspórába			
16. Egyéb adatok, tartozékok: 1. védőszekrény 1 db 2. szerelősín 1 db 3. fejeső 2 db 4. M6x16 csavar, anya, alátét 4 db 5. 8x70 fűcsavar 4 db 6. Ø12 tiplli 4 db 7. záródugó 1/4" 1 db		17. A minőségi bizonyítvány kiállításának aláírása: Kaposvár, 2013. .... hó ..... nap  <b>PERÓ GÁZ KFT.</b> 7400 Kaposvár, Pázmány P. u. 14. Adószám: 12756375 - 2 - 14 Tel.: 82/410-859, Fax: 82/321-916 Szl.: 10403909-39020895-00000000 ..... aláírás, bélyegző	

1. A termék gyártója: <b>PERÓ GÁZ KFT.</b> Tel.: 30 / 4915-903, 82 / 410-859 Fax: 82 / 321-916 E-mail: pero@perogaz.hu Ifeb: www.perogaz.hu	
2. A termék típusa, megnevezése: <b>FALI szabályozó- és mérőállomás, Q<sub>n</sub>=10-16 m<sup>3</sup>/h</b>	
3. A termék rendeltetése: A termék a lakossági és kommunális gázellátás műszaki tartozékaként került kialakításra. Az állomás a gázfogyasztó vezetékbe épített elzárók, házi vagy egyedi gáznyomás-szabályozó és G10 vagy G16 névleges teljesítményű, 280 mm csonktávolságú membrános gázmérő fali elhelyezésére nyújt műszakilag megfelelő, biztonságos megoldást, továbbá biztosítja a szerelvények és berendezések környezeti hatásokkal szembeni védelmét. A kilépő oldalon többféle csatlakozási lehetőség biztosított.	
4. Gyártás ideje: 2013. év ..... hó ..... nap	5. Termékkazonosító: <b>T21 G10/16</b>
5. Vonatkozó előírás: 11/2004. (II. 13.) GKM rendelet (GIMBSZ) MSZ 11413-4:1997 szabvány 2201_10_DU_01_C_2012 TT 4000 technológiai utasítás	
6. Érvényességi idő: visszavonásig érvényes Peróczy István ügyvezető igazgató	
7. A nyilatkozat aláírására felhatalmazott képviselő: Peróczy István aláírás, bélyegző	
8. A nyilatkozat kiállításának aláírása, a kiadás dátuma:  <b>PERÓ GÁZ KFT.</b> 7400 Kaposvár, Pázmány P. u. 14. Adószám: 12756375 - 2 - 14 Tel.: 82/410-859, Fax: 82/321-916 Szl.: 10403909-39020895-00000000 ..... aláírás, bélyegző	
Kelt: Kaposvár, 2013. .... hó ..... nap	

## Minőségi bizonyítvány

1. A minőségi bizonyítvány kiállítója: <b>PERÓ GÁZ KFT.</b> Székhely: Kaposvár, Pázmány P. u. 14. Cg. 14-09-304811	2. Gyártó: <b>PERÓ GÁZ KFT.</b> Telephely: Kaposvár, Raktár u. 2/8. Tel.: 82 / 410-859, fax: 82 / 321-916
3. A termék szabatos megnevezése: FALI szabályozó- és mérőállomás, $Q_n=10-16 \text{ m}^3/\text{h}$	
4. Mennyiség: 1 db	5. Méret: 680 x 550 x 295 mm
6. Gyártás ideje: 2013.	7. Gyártási szám: 2013 /
8. VTSZ szám: 7310-1000	9. Nyomáspróba jegyzőkönyv száma: 2013 /
10. Szállítási, raktározási előírások: Mechanikai sérüléstől védeni	11. Csomagolás: Kartondoboz
12. Termékkazonosító: <b>T21 FF G10/16</b>	
13. A termék lényeges tulajdonságai (szabatos műszaki adatokkal, mérési eredményekkel): <b>Bekötés iránya:</b> - függőlegesen alulról / függőlegesen lefelé <b>Védőszekrény:</b> - DC01 finomlemez <b>Gázösszekötő fejsző:</b> - A37 vn. acélsző <b>Felületkezelés:</b> - védőszekrény: 2x festve - fejsző: Fe/Zn 12C galvanizált bevonat (MSZ 8724) <b>Tömörítési nyomáspróba (szabályozó nélkül):</b> - 6 bar / 1 min sűrített levegő (MSZ 11413/5) <b>Fejsző csatlakozó méretei:</b> - szabályozóhoz: G5/4" hollandi - gázmérőhöz: G2" hollandi - kilépő oldal: R6/4" menet	
14. Minősítés, osztályba sorolás:	<b>Megfelelő</b>
15. A termék minőségének ellenőrzésére alkalmazott vizsgálati (mérési, mintavételi) módszer: Gyártásközi- és végellenőrzés, nyomáspróba	
16. Egyéb adatok, tartozékok:	17. A minőségi bizonyítvány kiállítójának aláírása: Kaposvár, 2013. .... hó ..... nap <b>PERÓ GÁZ KFT.</b> 7400 Kaposvár, Pázmány P. u. 14. Adószám: 12756375 - 2 - 14 Tel.: 82/410-859, Fax: 82/321-916 Szl.: 10403909-39020895-00000000 ..... aláírás, bélyegző
1. védőszekrény 2. szerelősín 3. fejsző 4. M6x16 csavar, anya, alátét 5. 8x70 facsavar 6. Ø12 tipli 7. záródugó 1/4"	1 db 1 db 2 db 4 db 4 db 4 db 1 db

## Szállítói megfelelési nyilatkozat

MSZ EN 10204 - 3.1

Sorszám: .....


1. A termék gyártója: <b>PERÓ GÁZ KFT.</b> Székhely: 7400 Kaposvár, Pázmány P. u. 14. Telephely: 7400 Kaposvár, Raktár u. 2/8. Cg. 14-09-304811	Tel.: 30 / 4915-903, 82 / 410-859 Fax: 82 / 321-916 E-mail: pero@perogaz.hu Web: www.perogaz.hu
2. A termék típusa, megnevezése: FALI szabályozó- és mérőállomás, $Q_n=10-16 \text{ m}^3/\text{h}$	
3. A termék rendeltetése: A termék a lakossági és kommunális gázellátás műszaki tartozékaként került kialakításra. Az állomás a gázfogyasztó vezetékbe épített elzárók, házi vagy egyedi gáznyomás-szabályozó és G10 vagy G16 névleges teljesítményű, 280 mm csonktávolságú membrános gázmérő fali elhelyezésére nyújt műszakilag megfelelő, biztonságos megoldást, továbbá biztosítja a szerelvények és berendezések környezeti hatásokkal szembeni védelmét. A kilépő oldalon többféle csatlakozási lehetőség biztosított.	
4. Gyártás ideje: 2013. év ..... hó ..... nap	5. Termékkazonosító: <b>T21 FF G10/16</b>
5. Vonatkozó előírás: 11/2004. (II. 13.) GKM rendelet (GMBSZ) MSZ 11413-4:1997 szabvány 2201_10_DU_01_C_2012 TT 4000 technológiai utasítás	
6. Érvényességi idő: visszavonásig érvényes	
7. A nyilatkozat aláírására felhatalmazott képviselő: Peróczy István ügyvezető igazgató	
8. A nyilatkozat kiállításának dátuma, a kiadás dátuma: <b>PERÓ GÁZ KFT.</b> 7400 Kaposvár, Pázmány P. u. 14. Adószám: 12756375 - 2 - 14 Tel.: 82/410-859, Fax: 82/321-916 Szl.: 10403909-39020895-00000000 ..... aláírás, bélyegző	
Kelt: Kaposvár, 2013. .... hó ..... nap	

# Szállítói megfelelési nyilatkozat

MSZ EN 10204 - 3.1

Sorszám: .....

## Minőségi bizonyítvány

1. A minőségi bizonyítvány kiállítója: <b>PERÓ GÁZ KFT.</b> Székhely: Kaposvár, Pázmány P. u. 14. Cg. 14-09-304811		2. Gyártó: <b>PERÓ GÁZ KFT.</b> Telephely: Kaposvár, Raktár u. 2/8. Tel.: 82 / 410-859, fax: 82 / 321-916	
3. A termék szabatos megnevezése: FALI szabályozó- és mérőállomás, $Q_n=25 \text{ m}^3/\text{h}$			
4. Mennyiség: 1 db	5. Méret: 700 x 600 x 330 mm	6. Gyártás ideje: 2013.	7. Gyártási szám: 2013 /
8. VTSZ szám: 7310-1000		9. Nyomáspróba jegyzőkönyv száma: 2013 /	
10. Szállítási, raktározási előírások: Mechanikai sérüléstől védeni		11. Csomagolás: Kartondoboz	12. Termékkazonosító: <b>T21 G25</b>
13. A termék lényeges tulajdonságai (szabatos műszaki adatokkal, mérési eredményekkel): <b>Bekötés iránya:</b> - függőlegesen alulról / függőlegesen felfelé <b>Védőszekrény:</b> - DC01 finomlemez <b>Gázszekrető fejcso:</b> - A37 vn. acélső <b>Felületkezelés:</b> - védőszekrény: 2x festve - fejcso: Fe/Zn 12C galvanizált bevonat (MSZ 8724) <b>Tömörítési nyomáspróba (szabályozó nélkül):</b> - 6 bar / 1 min sűrített levegő (MSZ 11413/5) <b>Fejcso csatlakozó méretei:</b> - szabályozóhoz: G5/4" hollandi - gázmérőhöz: G2,5" hollandi - kilépő oldal: R2" menet			
14. Minősítés, osztályba sorolás: <b>Megfelelő</b>			
15. A termék minőségének ellenőrzésére alkalmazott vizsgálati (mérési, mintavételi) módszer: Gyártásközi- és végellenőrzés, nyomáspróba			
16. Egyéb adatok, tartozékok:		17. A minőségi bizonyítvány kiállítójának aláírása:	
1. védőszekrény	1 db	Kaposvár, 2013. .... hó ..... nap	
2. szerelőcsín	1 db	 <b>PERÓ GÁZ KFT.</b> 7400 Kaposvár, Pázmány P. u. 14. Adószám: 12756375 - 2 - 14 Tel.: 82/410-859, Fax: 82/321-916 Szi.: 10403909-39020895-00000000 ..... aláírás, bélyegző	
3. fejcso	2 db		
4. M6x16 csavar, anya, alátét	4 db		
5. 8x70 fűcsavar	4 db		
6. Ø12 tipli	4 db		
7. záródugó 1/4"	1 db		

1. A termék gyártója:

**PERÓ GÁZ KFT.**

Tel.: 30 / 4915-903, 82 / 410-859

Fax: 82 / 321-916

Székhely: 7400 Kaposvár, Pázmány P. u. 14.

Telephely: 7400 Kaposvár, Raktár u. 2/8. E-mail: pero@perogaz.hu

Cg. 14-09-304811

2. A termék típusa, megnevezése:

FALI szabályozó- és mérőállomás,  $Q_n=25 \text{ m}^3/\text{h}$

3. A termék rendeltetése:

A termék a lakossági és kommunális gázellátás műszaki tartozékaként került kialakításra. Az állomás a gázfogyasztó vezetékbe épített elzárók, házi vagy egyedi gáznyomás-szabályozó és G25 névleges teljesítményű, 335 mm csonktávolságú membrános gázmérő fali elhelyezésére nyújt műszakilag megfelelő, biztonságos megoldást, továbbá biztosítja a szerelvények és berendezések környezeti hatásokkal szembeni védelmét.

4. Gyártás ideje:

2013. év ..... hó ..... nap

5. Termékkazonosító:

**T21 G25**

5. Vonatkozó előírás:

11/2004. (II. 13.) GKM rendelet (GMBSZ)

MSZ 11413-4:1997 szabvány

2201\_10\_DU\_01\_C\_2012 TT 4000 technológiai utasítás

6. Érvényességi idő:

visszavonásig érvényes

7. A nyilatkozat aláírására felhatalmazott képviselő:

Peróczi István

ügyvezető igazgató

8. A nyilatkozat kiállításának aláírása, a kiadás dátuma:

**PERÓ GÁZ KFT.**

7400 Kaposvár, Pázmány P. u. 14.

Adószám: 12756375 - 2 - 14

Tel.: 82/410-859, Fax: 82/321-916

Szi.: 10403909-39020895-00000000

.....  
aláírás, bélyegző

Kelt: Kaposvár, 2013. .... hó ..... nap