

7.

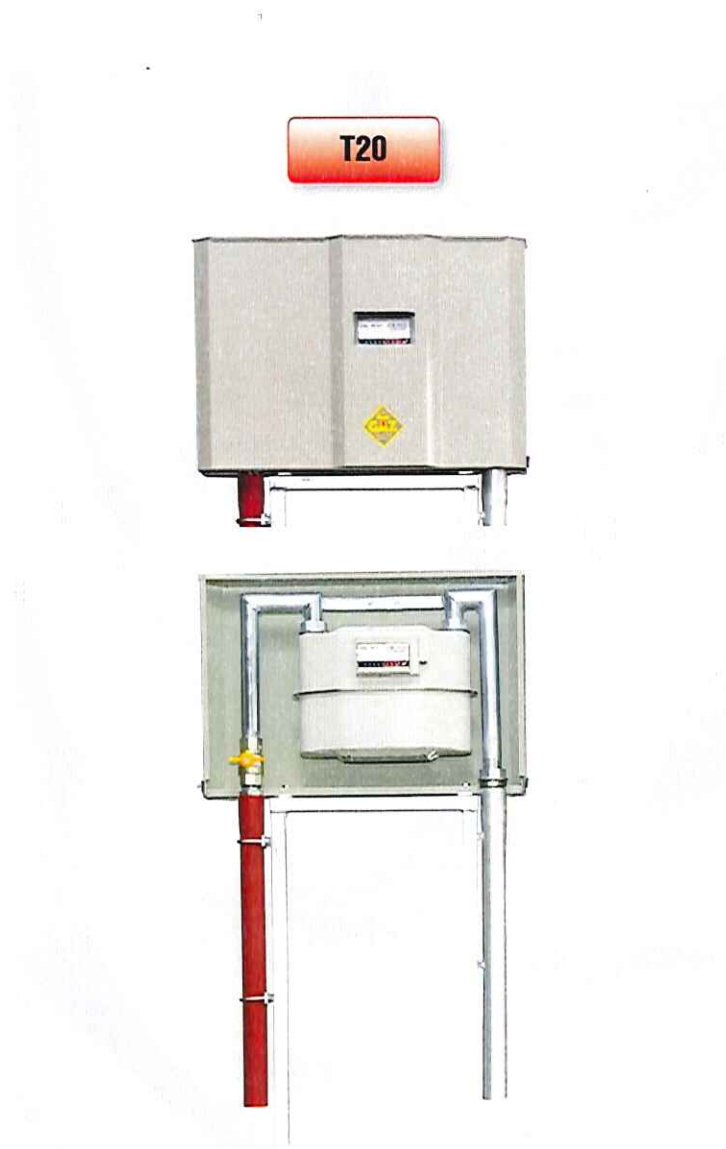
Gyártó: Peró Gáz Kft.
Cím: 7400 Kaposvár, Raktár u. 2/8.



7. sz. Termékkísérő dokumentáció

Megnevezés: Előkerti mérőállomás

Termékazonosító: **T20** (kilépő oldal: PE Ø32 - G5/4")





MŰSZAKI LEÍRÁS

Gyártó: Peró Gáz Kft. 7400 Kaposvár, Raktár u. 2/8.
Tel.: 0682/410-859, 0630/4915-903, Fax: 0682/321-916
E-mail: pero@perogaz.hu, Web: www.perogaz.hu

Sorszám: ML-07
Dátum: 2012.11.26.

Kiadás: 1
Módosítás: 0
Oldalszám: 1

Megnevezés: Előkerti mérőállomás (felépítmény)

Termékazonosító: T20

Rendeltetés:

A termék a lakossági gázellátás műszaki tartozékként került kialakításra. A védőszekrény az alépítményre szerelve a gázfogyasztó vezetékbe épített DN25 méretű elzáró csap és G4 névleges teljesítményű, 250 mm csonttávolságú gázmérő előkerti elhelyezésére nyújt műszakilag megfelelő, biztonságos megoldást, továbbá biztosítja a szerelvények és berendezések környezeti hatásokkal szembeni védelmét.

A típus jellemzői:

Termék-azonosító	Belépő oldal	Kilépő oldal	Beépíthető gázmérő jellemzői	Ajánlott alépítmény
T20	PE Ø32	PE Ø32	G4, A=250 mm, G5/4"	T4, T5, T6

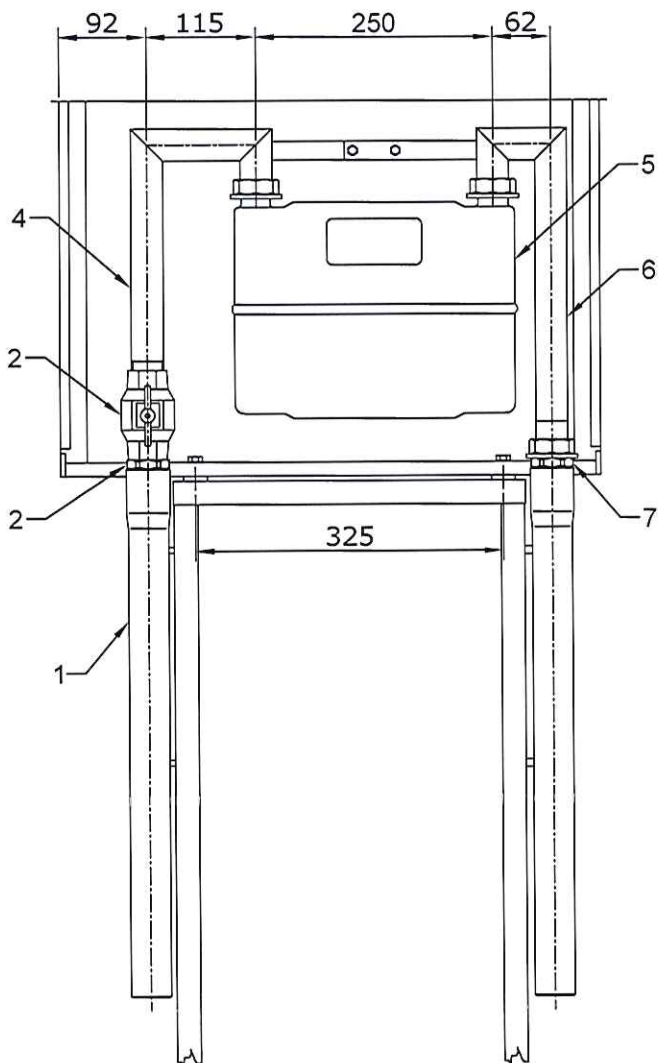
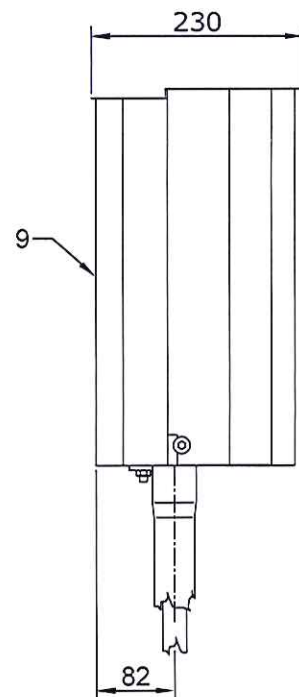
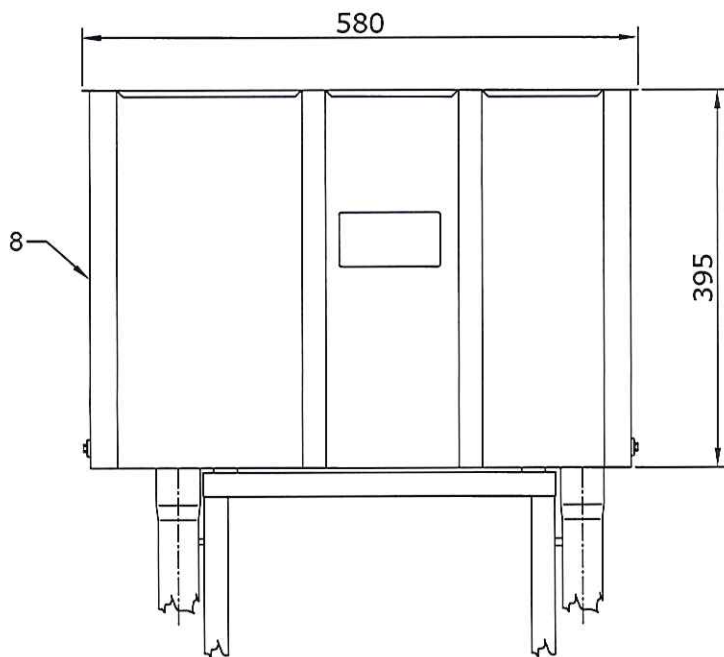
Általános jellemzők:

Az állomás főbb részei a védőszekrény és a fejcsovezés.

A szekrény két fő része az előlap és a hátlap 0,8 mm-es DC01 minőségű finom acéllemezből készült lakatos konstrukció. A szerkezet elemeit darabolás, kicsipés, hajlítás, összeillesztés után szakaszos hegesztési varratokkal állítjuk össze. A hátlapot a kereszttartó segítségével rögzítjük az alépítményhez. A szekrény zárását az előlap és hátlap tetőn kialakított hajlított perem illetve a hátlap alján lévő záró elem biztosítja, átszellőzése a réseken keresztül biztosított. A gázmérő leolvasására 57x107 mm-es leolvasó ablak került kialakításra. A szerkezet felületvédelmére foszfátózás, zsírtalanítás után alapozó és zománccfestést alkalmazunk.

A gázösszekötő fejcsovek varrat nélküli minőségi acélcsőből darabolás, forgácsolás után hegesztéssel készülnek 1" méretben, melyek csatlakozása menetes vagy hollanderes kialakítású. A fejcsovezés feszültségmentes rögzítésére laposacél tartószerkezet szolgál, felületvédelmére galvanizálást alkalmazunk.

A lakatos szerkezetet védőgázos, fogyóhuzalos hegesztési technológia alkalmazásával állítjuk össze. A termék minőségének ellenőrzése gyártásközi- és végellenőrzés vizsgálati módszert alkalmazunk. A csatlakozó idomok, fejcsovek a GMBSZ szerinti nyomáspróbára kerülnek, melynek tényét a minőségi bizonyítványon rögzítjük. A termékek egyedi gyártási számot kapnak.




Tételszám	Részegység
1.	Alépitmény
2.	PE-acél összekötő, Ø32 / R1"
3.	Golyócsap gázra, DN25
4.	Primer fejcső, 1"
5.	Gázmérő, G4
6.	Szekunder fejcső, 1"
7.	PE-acél összekötő, Ø32 / G5/4"
8.	Előlap
9.	Hátlap

Alaptartozék: 4, 6, 7, 8, 9
 Opció: 1, 2, 3

PERÓ GÁZ KFT. Kaposvár, Raktár u. 2/8.	Megnevezés: Előkerti mérőállomás (felépitmény)	
Rajzszám: T20-00	Dátum: 2012.11.26.	Termékazonosító: T20


Minőségi bizonyítvány

1. A minőségi bizonyítvány kiállítója: PERÓ GÁZ KFT. Székhely: Kaposvár, Pázmány P. u. 14. Cg. 14-09-304811		2. Gyártó: PERÓ GÁZ KFT. Telephely: Kaposvár, Raktár u. 2/8. Tel.: 82 / 410-859, fax: 82 / 321-916	
3. A termék szabatos megnevezése: ELŐKERTI mérőállomás			
4. Mennyiség: 1 db	5. Méret: 580 x 395 x 230 mm	6. Gyártás ideje: 2013.	7. Gyártási szám: 2013 /
8. VTSZ szám: 7310-1000	9. Nyomáspróba jegyzőkönyv száma: 2013 /		
10. Szállítási, raktározási előírások: Mechanikai sértüléstől védeni	11. Csomagolás: Kartondoboz	12. Termékkazonosító: T20	
13. A termék lényeges tulajdonságai (szabatos műszaki adatokkal, mérési eredményekkel): Védőszekrény: - DC01 finomlemez Gázösszekötő fejcso - A37 vn acélcső (MSZ 29/86) Felületkezelés: - védőszekrény: 2x festve - fejcso: Fe/Zn 12C galvanizált bevonat (MSZ 8724) Tömörítési nyomáspróba (gázmérő nélkül): - 6 bar / 1 min sűrített levegő (MSZ 11413/5) Fejcso csatlakozó méretei: - belépő oldali elzáróhoz: R1” menet - gázmérőhöz: G5/4” hollandi			
14. Minősítés, osztályba sorolás: Megfelelő			
15. A termék minőségének ellenőrzésére alkalmazott vizsgálati (mérési, mintavételi) módszer: Gyártásközi- és végellenőrzés, nyomáspróba			
16. Egyéb adatok, tartozékok: 1. védőszekrény 1 db 2. fejcso 2 db 3. M6x16 csavar, anya, alátét 2 db 4. M8x30 csavar, anya, alátét 2 db 5. PE Ø32 - G5/4” összekötő 1 db			
17. A minőségi bizonyítvány kiállítójának aláírása: Kaposvár, 2013. hó nap  PERÓ GÁZ KFT. 7400 Kaposvár, Pázmány P. u. 14. Adószám: 12756375 - 2 - 14 Tel.: 82/410-859, Fax: 82/321-916 Szl.: 10403909-39920895-00000000 aláírás, bélyegző			

Szállítói megfeleléségi nyilatkozat

MSZ EN 10204 - 3.1

Sorszám:

1. A termék gyártója: PERÓ GÁZ KFT. Tel.: 30 / 4915-903, 82 / 410-859 Székhely: 7400 Kaposvár, Pázmány P. u. 14. Fax: 82 / 321-916 Telephely: 7400 Kaposvár, Raktár u. 2/8. E-mail: pero@perogaz.hu Web: www.perogaz.hu	
2. A termék típusa, megnevezése: ELŐKERTI mérőállomás	
3. A termék rendeltetése: A termék a lakossági gázellátás műszaki tartozékként került kialakításra. A védőszekrény az aléptímenyre szerelve a gázfogyasztó vezetékbe épített főelzáró csap és G4 névleges teljesítményű gázmérő előkerti elhelyezésére nyújt műszakilag megfelelő, biztonságos megoldást, továbbá biztosítja a szerelvények és berendezések környezeti hatásokkal szembeni védelmét.	
4. Gyártás ideje: 2013. év hó nap	5. Termékkazonosító: T20
5. Vonatkozó előírás: 11/2004. (II. 13.) GKM rendelet (GMBSZ) MSZ 11413-4:1997 szabvány 2201_10_DU_01_C_2012 TT 4000 technológiai utasítás	
6. Érvényességi idő: visszavonásig érvényes	
7. A nyilatkozat aláírására felhatalmazott képviselő: Peróczy István ügyvezető igazgató	
8. A nyilatkozat kiállításának aláírása, a kiadás dátuma:  PERÓ GÁZ KFT. 7400 Kaposvár, Pázmány P. u. 14. Adószám: 12756375 - 2 - 14 Tel.: 82/410-859, Fax: 82/321-916 Szl.: 10403909-39920895-00000000 aláírás, bélyegző	
Kelt: Kaposvár, 2013. hó nap	