

14.

Gyártó: Peró Gáz Kft.
Cím: 7400 Kaposvár, Raktár u. 2/8.



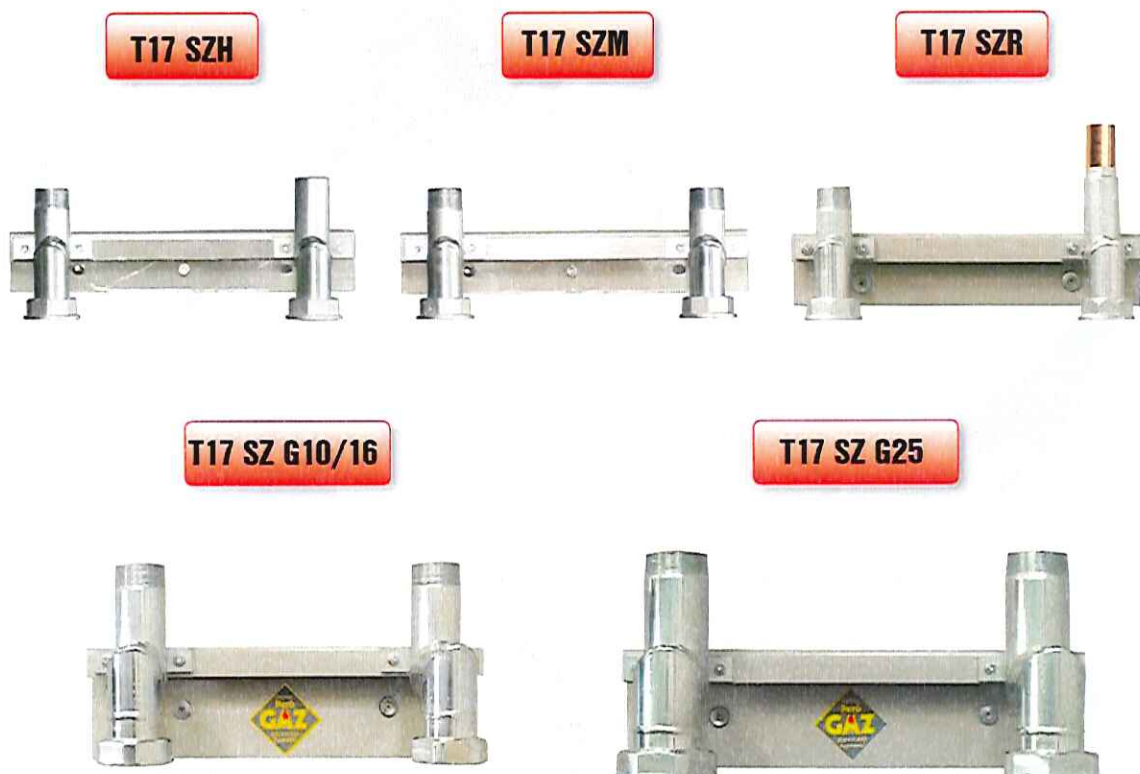
14. sz. Termékkísérő dokumentáció

Megnevezés: Fali mérő szerelősín

Termékazonosító: **T17 SZ (H, M, R)** (A = 250 mm, G5/4")

T17 SZ G10/16 (A = 280 mm, G2")

T17 SZ G25 (A = 335 mm, G2 ½")





MŰSZAKI LEÍRÁS

Gyártó: Peró Gáz Kft. 7400 Kaposvár, Raktár u. 2/8.
Tel.: 0682/410-859, 0630/4915-903, Fax: 0682/321-916
E-mail: pero@perogaz.hu, Web: www.perogaz.hu

Sorszám: ML-15
Dátum: 2012.11.26.

Kiadás: 1
Módosítás: 0
Oldalszám: 1

Megnevezés: Fali mérő szerelősín

Termékazonosító: T17 SZ (H, M, R) T17 SZ G10/16 T17 SZ G25

Rendeltetés:

A termék a lakossági és kommunális gázellátás műszaki tartozékeként került kialakításra. A szerelősín a gázfogyasztó vezetékbe épített elzáró csap és az alábbi táblázat szerinti paraméterekkel megadott membrános gázmérő épületen belüli, védett helyen történő fali elhelyezésére nyújt műszakilag megfelelő, biztonságos megoldást. Típusvariációtól függően a be- és kilépő oldalon többféle csatlakozási lehetőség biztosított.

Típusvariációk jellemzői:

| Termékazonosító | Beépíthető gázmérő | Belépő oldal | Kilépő oldal |
|------------------|--------------------------|---------------------|---|
| T17 SZ (H, M, R) | G4, A=250 mm, G5/4" | R1" menet | DN25 hegtold. / R1" menet / réz Ø28x1,5 |
| T17 SZ G10/16 | G10 / G16, A=280 mm, G2" | R5/4" / R6/4" menet | R5/4" / R6/4" menet |
| T17 SZ G25 | G25, A=335 mm, G2,5" | R2" menet | R2" menet |

Jelölések: M - R1" menetes fejcső, R - réz Ø28 fejcső, A - csonktávolság

Általános jellemzők:

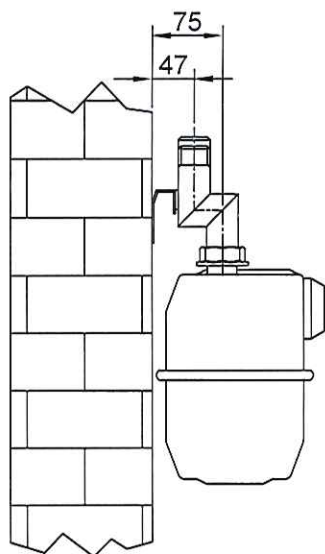
A szerkezet főbb részei a szerelősín, kilépő és belépő oldali fejcső (burkolat nélkül).

A szerelősín 2,0 / 3,0 mm-es minőségi acéllemezből készült hajlított tartó, amely 2 / 4 db kör vagy ovális furaton keresztül állványcsavar, tipli segítségével erősíthető a falszerkezethez. A szerelősín 2 mm-es rést biztosít a fal és a sín között, így lehetővé teszi a védőburkolat esetleges igény szerinti utólagos elhelyezését, mivel ebbe a részbe illeszkehdhet a védőszekrény tetején kialakított hajlított perem. A szerelősínen kialakított további négy kör vagy ovális furaton keresztül csavarkötéssel rögzíthető a gázmérőhöz csatlakozó fejcsövek. A furatokra ráhagyott hézag biztosítja a játékot a mérőkötés feszültségmentes kialakításához. A szerkezet felületvédelmére foszfátózás, zsírtalanítás után alapozó és zománcfestést alkalmazunk.

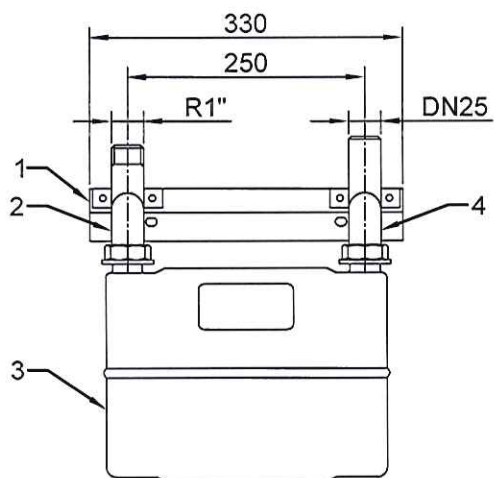
A gázösszekötő fejcsövek darabolás, forgácsolás utáni hegesztéssel, a fenti táblázat szerinti méretekben varrat nélküli minőségi acélcsőből vagy 28x1,5 minőségi rézcsőből készülnek keményforrasztással. Ezek csatlakozása gázmérőnél hollanderes, a belépő és kilépő oldalon a fentiek szerint lehet menetes, hegtoldatos vagy réz roppantható, forrasztható kialakítású. A fejcső felületvédelmére galvanizálást alkalmazunk.

A hegesztett kötések védőgázos, fogyóhuzalos hegesztési technológia alkalmazásával készítjük el. A termék minőségének ellenőrzése gyártásközi- és végellenőrzés vizsgálati módszert alkalmazunk. A csatlakozó idomok, fejcsövek a GMBSZ szerinti nyomáspróbára kerülnek, melynek tényét a minőségi bizonyítványon rögzítjük. A termékek egyedi gyártási számot kapnak.

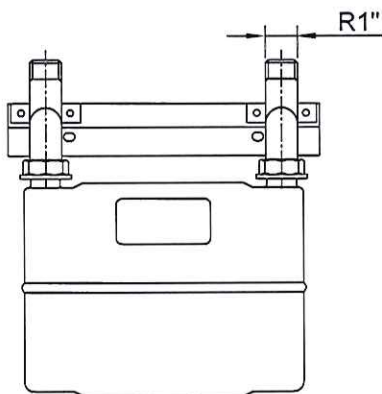
T17 SZ (H, M, R)



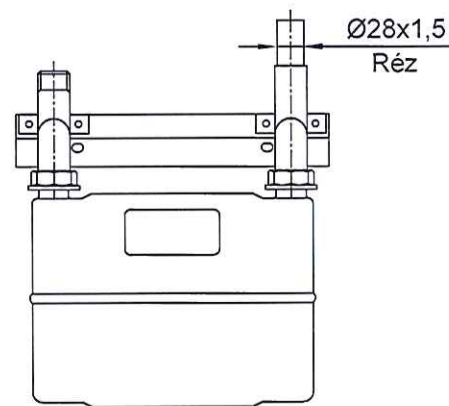
T17 SZH



T17 SZM



T17 SZR

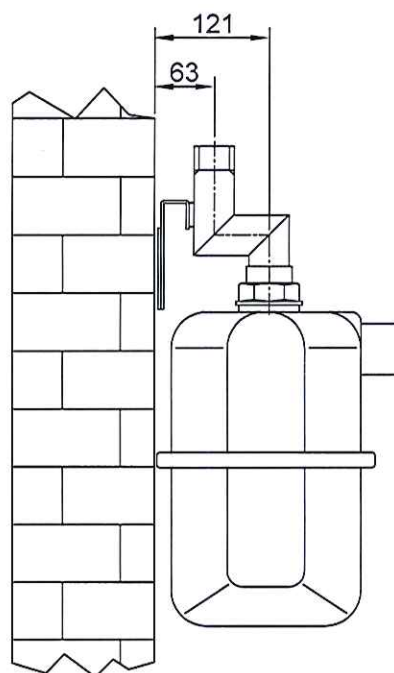
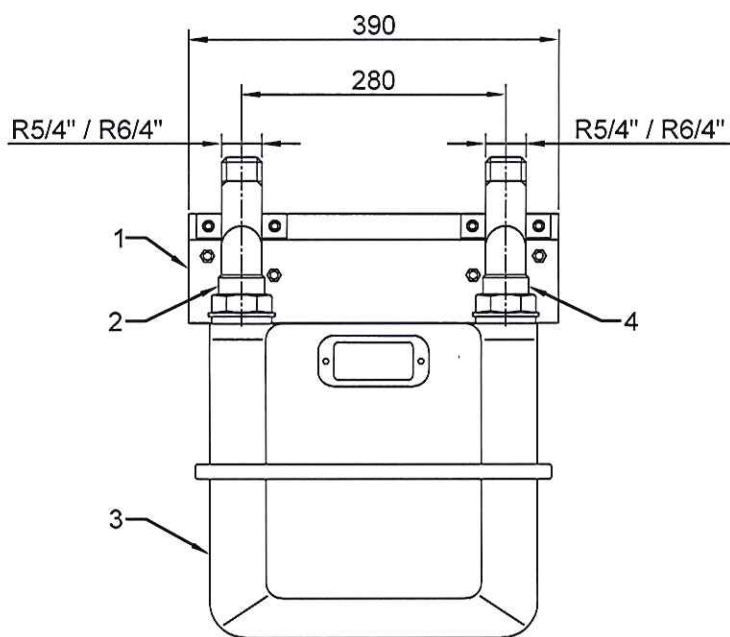


| <u>Tételszám</u> | <u>Részegység</u> |
|------------------|----------------------|
| 1. | Szerelősín |
| 2. | Belépő oldali fejcső |
| 3. | Gázmérő |
| 4. | Kilépő oldali fejcső |

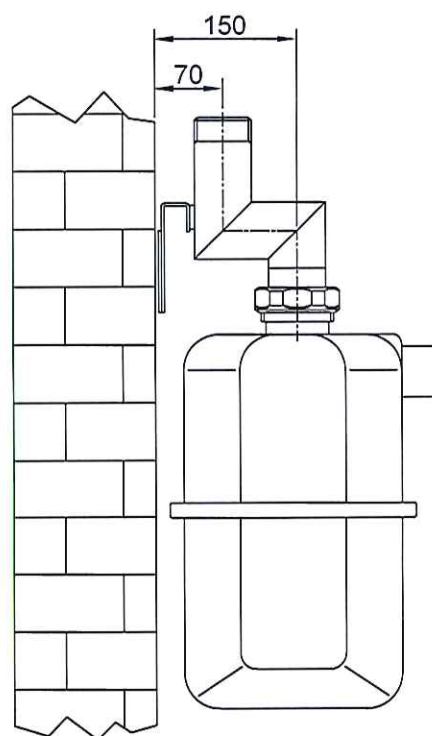
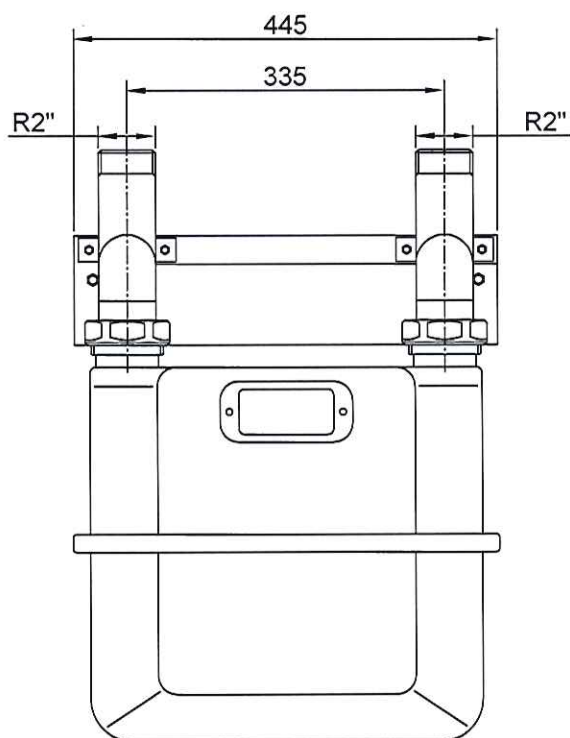
Alaptartozék: 1, 2, 4

| | |
|---|--------------------------------------|
| PERÓ GÁZ KFT. Kaposvár, Raktár u. 2/8. | Megnevezés: Fali mérő szerelősín |
| Rajzsám: T17-SZ-00 | Dátum: 2012.11.26. |
| | Termékazonosító: T17 SZ (H, M, R) |

T17 SZ G10/16



T17 SZ G25




| <u>Tételszám</u> | <u>Részegység</u> |
|------------------|----------------------|
| 1. | Szerelősín |
| 2. | Belépő oldali fejcső |
| 3. | Gázmérő |
| 4. | Kilépő oldali fejcső |

Alaptartozék: 1, 2, 4

| | | |
|---|--------------------------------------|---|
| PERÓ GÁZ KFT. Kaposvár, Raktár u. 2/8. | Megnevezés: Fali mérős szerelősín | |
| Rajzszám: T17-SZ-G10/16-G25-00 | Dátum: 2012.11.26. | Termékazonosító: T17 SZ G10/16, T17 SZ G25 |


Minőségi bizonyítvány

| | | | |
|--|--|--|-----------------------------|
| 1. A minőségi bizonyítvány kiállítója: PERÓ GÁZ KFT. Székhely: Kaposvár, Pázmány P. u. 14. Cg. 14-09-304811 | 2. Gyártó: PERÓ GÁZ KFT. Telephely: Kaposvár, Raktár u. 2/8. Tel.: 82 / 410-859, fax: 82 / 321-916 | | |
| 3. A termék szabatos megnevezése: FALI mérő szerelősín | | | |
| 4. Mennyiség: 1 db | 5. Méret: 330 x 120 x 105 mm | 6. Gyártás ideje: 2013. | 7. Gyártási szám: 2013 / |
| 8. VTSZ szám: 7310-1000 | 9. Nyomáspróba jegyzőkönyv száma: 2013 / | | |
| 10. Szállítási, raktározási előírások: Mechanikai sérüléstől védeni | 11. Csomagolás: Kartondoboz | 12. Termékkazonosító: T17 SZ (H, M, R) | |
| 13. A termék lényeges tulajdonságai (szabatos műszaki adatokkal, mérési eredményekkel): Gázszekötő fejcső: - A37 vn. acélső (MSZ 29/86) Felületkezelés: - szerelősín: 2x festve (MSZ 8724) - fejsző: Fe/Zn 12C galvanizált bevonat (MSZ 8724) Tömörégi nyomáspróba (gázmérő nélkül): - 6 bar / 1 min sűrített levegő (MSZ 11413/5) Fejcső csatlakozó méretei: - gázmérőhöz: G5/4" hollandi - kilépő oldal -T17 SZH: DN25 hegeszthető -T17 SZM: R1" menet -T17 SZR: réz Ø28 | | | |
| 14. Minősítés, osztályba sorolás: Megfelelő | | | |
| 15. A termék minőségének ellenőrzésére alkalmazott vizsgálati (mérési, mintavételei) módszer: Gyártásközi- és végeellenőrzés, nyomáspróba | | | |
| 16. Egyéb adatok, tartozékok: 1. szerelősín 1 db 2. fejcső 2 db 3. M6x16 csavar, anya, alátét 4 db 4. 6x60 facsavar 2 db 5. Ø10 tiplí 2 db | | | |
| 17. A minőségi bizonyítvány kiállítójának aláírása: Kaposvár, 2013. hó nap  PERÓ GÁZ KFT. 7400 Kaposvár, Pázmány P. u. 14. Adószám: 12756375 - 2 - 14 Tel.: 82/410-859, Fax: 82/321-916 Szl.: 10403909-39020895-00000000 aláírás, bélyegző | | | |

Szállítói megfelelési nyilatkozat

MSZ EN 10204 - 3.1

Sorszám:

| | |
|---|---|
| 1. A termék gyártója: PERÓ GÁZ KFT. Székhely: 7400 Kaposvár, Pázmány P. u. 14. Telephely: 7400 Kaposvár, Raktár u. 2/8. Cg. 14-09-304811 | Tel.: 30 / 4915-903, 82 / 410-859 Fax: 82 / 321-916 E-mail: perogaz@perogaz.hu Web: www.perogaz.hu |
| 2. A termék típusa, megnevezése: FALI mérő szerelősín | |
| 3. A termék rendeltetése: A termék a lakossági gázellátás műszaki tartozékaként került kialakításra. A szerelősín a gázfogyasztó vezetékbe épített elzáró csap és G4 névleges teljesítményű, 250 mm csonk-távolságú gázmérő épületen belüli, védett helyen történő fali elhelyezésére nyílt műszakilag megfelelő, biztonságos megoldást. A kilépő oldalon többféle csatlakozási lehetőség biztosított. | |
| 4. Gyártás ideje: 2013. év hó nap | 5. Termékkazonosító: T17 SZ (H, M, R) |
| 5. Vonatkozó előírás: 11/2004. (II. 13.) GKM rendelet (GMBSZ) MSZ 11413-4:1997 szabvány 2201_10_DU_01_C_2012 TT 4000 technológiai utasítás | |
| 6. Érvényességi idő: visszavonásig érvényes Peróczy István ügyvezető igazgató | |
| 7. A nyilatkozat aláírására felhatalmazott képviselő: Peróczy István | |
| 8. A nyilatkozat kiállításának aláírása, a kiadás dátuma:  PERÓ GÁZ KFT. 7400 Kaposvár, Pázmány P. u. 14. Adószám: 12756375 - 2 - 14 Tel.: 82/410-859, Fax: 82/321-916 Szl.: 10403909-39020895-00000000 aláírás, bélyegző Kelt: Kaposvár, 2013. hó nap | |

Minőségi bizonyítvány

| | | | |
|---|---------------------------------|---|---|
| 1. A minőségi bizonyítvány kiállítója: PERÓ GÁZ KFT. Székhely: Kaposvár, Pázmány P. u. 14. Cg. 14-09-304811 | | 2. Gyártó: PERÓ GÁZ KFT. Telephely: Kaposvár, Raktár u. 2/8. Tel.: 82 / 410-859, fax: 82 / 321-916 | |
| 3. A termék szabatos megnevezése: FALI mérő szerelősín, $Q_n=10-16 \text{ m}^3/\text{h}$ | | | |
| 4. Mennyiség: 1 db | 5. Méret: 390 x 190 x 155 mm | 6. Gyártás ideje: 2013. | 7. Gyártási szám: 2013 / |
| 8. VTSZ szám: 7310-1000 | | | |
| 10. Szállítási, raktározási előírások: Mechanikai sérüléstől védeni | | 11. Csomagolás: Szabadon | 12. Termékkazonosító: T17 SZ G10/16 |
| 13. A termék lényeges tulajdonságai (szabatos műszaki adatokkal, mérési eredményekkel): Gázszelőkötő fejsző: - A37 vn acélsző (MSZ 29/86) Felületkezelés: - szerelősín: 2x festve (MSZ 11413/5) Tömörőségi nyomáspróba (gázmérő nélkül): - fejsző: Fe/Zn 12C galvanizált bevonat (MSZ 8724) Fejsző csatlakozó méretei: - gázmérőhöz: G2" hollandi - kilépő oldal: R5/4" vagy R6/4" menet | | | |
| 14. Minősítés, osztályba sorolás: Megfelelő | | | |
| 15. A termék minőségének ellenőrzésére alkalmazott vizsgálati (mérési, mintavételi) módszer: Gyártásközi- és végellenőrzés, nyomáspróba | | | |
| 16. Egyéb adatok, tartozékok: 1. szerelősín 1 db 2. fejsző 2 db 3. M6x16 csavar, anya, alátét 4 db 4. 8x70 facsavar 2 db 5. Ø12 tipli 2 db | | 17. A minőségi bizonyítvány kiállítójának aláírása: Kaposvár, 2013. hó nap PERÓ GÁZ KFT. 7400 Kaposvár, Pázmány P. u. 14. Adószám: 12756375 - 2 - 14 Tel.: 82/410-859, Fax: 82/321-916 Szl.: 10403909-39020895-00000000 aláírás, bélyegző | |


Szállítói megfelelési nyilatkozat

MSZ EN 10204 - 3.1

Sorszám:

| | | | |
|---|--|--|--|
| 1. A termék gyártója: PERÓ GÁZ KFT. Székhely: 7400 Kaposvár, Pázmány P. u. 14. Telephely: 7400 Kaposvár, Raktár u. 2/8. Cg. 14-09-304811 | | Tel.: 30 / 4915-903, 82 / 410-859 Fax: 82 / 321-916 E-mail: pero@perogaz.hu Web: www.perogaz.hu | |
| 2. A termék típusa, megnevezése: FALI mérő szerelősín, $Q_n=10-16 \text{ m}^3/\text{h}$ | | | |
| 3. A termék rendeltetése: A termék a lakossági és kommunális gázellátás műszaki tartozékaként került kialakításra. A szerelősín a gázfogyasztó vezetékbe épített elzárók és G10 vagy G16 névleges teljesítményű, 280 mm csonktávolságú membrános gázmérő épületen belüli, védett helyen történő fali elhelyezésére nyújt műszakilag megfelelő, biztonságos megoldást. A belépő és kilépő oldalon többféle csatlakozási lehetőség biztosított. | | | |
| 4. Gyártás ideje: 2013. év hó nap | 5. Termékkazonosító: T17 SZ G10/16 | | |
| 5. Vonatkozó előírás: 11/2004. (II. 13.) GKM rendelet (GMBBSZ) MSZ 11413-4:1997 szabvány 2201_10_DU_01_C_2012 TT 4000 technológiai utasítás | | | |
| 6. Érvényességi idő: visszavonásig érvényes | | | |
| 7. A nyilatkozat aláírására felhatalmazott képviselő: Peróczi István ügyvezető igazgató | | | |
| 8. A nyilatkozat kiállítójának aláírása, a kiadás dátuma: PERÓ GÁZ KFT. 7400 Kaposvár, Pázmány P. u. 14. Adószám: 12756375 - 2 - 14 Tel.: 82/410-859, Fax: 82/321-916 Szl.: 10403909-39020895-00000000 aláírás, bélyegző Kelt: Kaposvár, 2013. hó nap | | | |

Minőségi bizonyítvány


| | | | |
|---|---------------------------------|--|--|
| 1. A minőségi bizonyítvány kiállítója: PERÓ GÁZ KFT. Székhely: Kaposvár, Pázmány P. u. 14. Cg. 14-09-304811 | | 2. Gyártó: PERÓ GÁZ KFT. Telephely: Kaposvár, Raktár u. 2/8. Tel.: 82 / 410-859, fax: 82 / 321-916 | |
| 3. A termék szabatos megnevezése: FALI mérő szerelősín, $Q_n=25 \text{ m}^3/\text{h}$ | | | |
| 4. Mennyiség: 1 db | 5. Méret: 445 x 205 x 190 mm | 6. Gyártás ideje: 2013. | 7. Gyártási szám: 2013 / |
| 8. VTSZ szám: 7310-1000 | | | |
| 10. Szállítási, raktározási előírások: Mechanikai sérüléstől védeni | | 11. Csomagolás: Szabadon | 12. Termékkazonosító: T17 SZ G25 |
| 13. A termék lényeges tulajdonságai (szabatos műszaki adatokkal, mérési eredményekkel): Gázösszekötő fejső: - A37 vn. acélső (MSZ 29/86) Felületkezelés: - szerelősín: 2x festve - fejső: Fe/Zn 12C galvanizált bevonat (MSZ 8724) Tömörégi nyomáspróba (gázmérő nélkül): - 6 bar / 1 min sűrített levegő (MSZ 11413/5) Fejső csatlakozó méretei: - gázmérőhöz: G2,5" hollandi - kilépő oldal: R2" menet | | | |
| 14. Minősítés, osztályba sorolás: Megfelelő | | | |
| 15. A termék minőségének ellenőrzésére alkalmazott vizsgálati (mérési, mintavételi) módszer: Gyártásközi- és végellenőrzés, nyomáspróba | | | |
| 16. Egyéb adatok, tartozékok: 1. szerelősín 1 db 2. fejső 2 db 3. M6x16 csavar, anya, alátét 4 db 4. 8x70 facsavar 4 db 5. Ø12 tüpi 4 db | | | |
| 17. A minőségi bizonyítvány kiállításának aláírása: Kaposvár, 2013. hó nap  PERÓ GÁZ KFT. 7400 Kaposvár, Pázmány P. u. 14. Adószám: 12756375 - 2 - 14 Tel.: 82/410-859, Fax: 82/321-916 Száll.: 10403909-3902089F 00100000 | | | |

aláírás, bélyegző

Szállítói megfelelési nyilatkozat

MSZ EN 10204 - 3.1

Sorszám:

| | |
|---|---|
| 1. A termék gyártója: PERÓ GÁZ KFT. Székhely: 7400 Kaposvár, Pázmány P. u. 14. Telephely: 7400 Kaposvár, Raktár u. 2/8. Cg. 14-09-304811 Tel.: 30 / 4915-903, 82 / 410-859 Fax: 82 / 321-916 E-mail: pero@perogaz.hu Web: www.perogaz.hu | |
| 2. A termék típusa, megnevezése: FALI mérő szerelősín, $Q_n=25 \text{ m}^3/\text{h}$ | |
| 3. A termék rendeltetése: A termék a lakossági és kommunális gázellátás műszaki tartozékaként került kialakításra. A szerelősín a gázfogyasztó vezetékbe épített elzárók és G25 névleges teljesítményű, 335 mm csonktávolságú membrános gázmérő épületen belüli, védett helyen történő fali elhelyezésére nyújt műszakilag megfelelő, biztonságos megoldást. | |
| 4. Gyártás ideje: 2013. év hó nap | 5. Termékkazonosító: T17 SZ G25 |
| 5. Vonatkozó előírás: 11/2004. (II. 13.) GKM rendelet (GMBSZ) MSZ 11413-4:1997 szabvány 2201_10_DU_01_C_2012 TT 4000 technológiai utasítás | |
| 6. Érvényességi idő: visszavonásig érvényes | |
| 7. A nyilatkozat aláírására felhatalmazott képviselő: Peróczy István ügyvezető igazgató | |
| 8. A nyilatkozat kiállításának aláírása, a kiadás dátuma:  PERÓ GÁZ KFT. 7400 Kaposvár, Pázmány P. u. 14. Adószám: 12756375 - 2 - 14 Tel.: 82/410-859, Fax: 82/321-916 Száll.: 10403909-3902089F 00100000 aláírás, bélyegző | |

Kelt: Kaposvár, 2013. hó nap