

13.

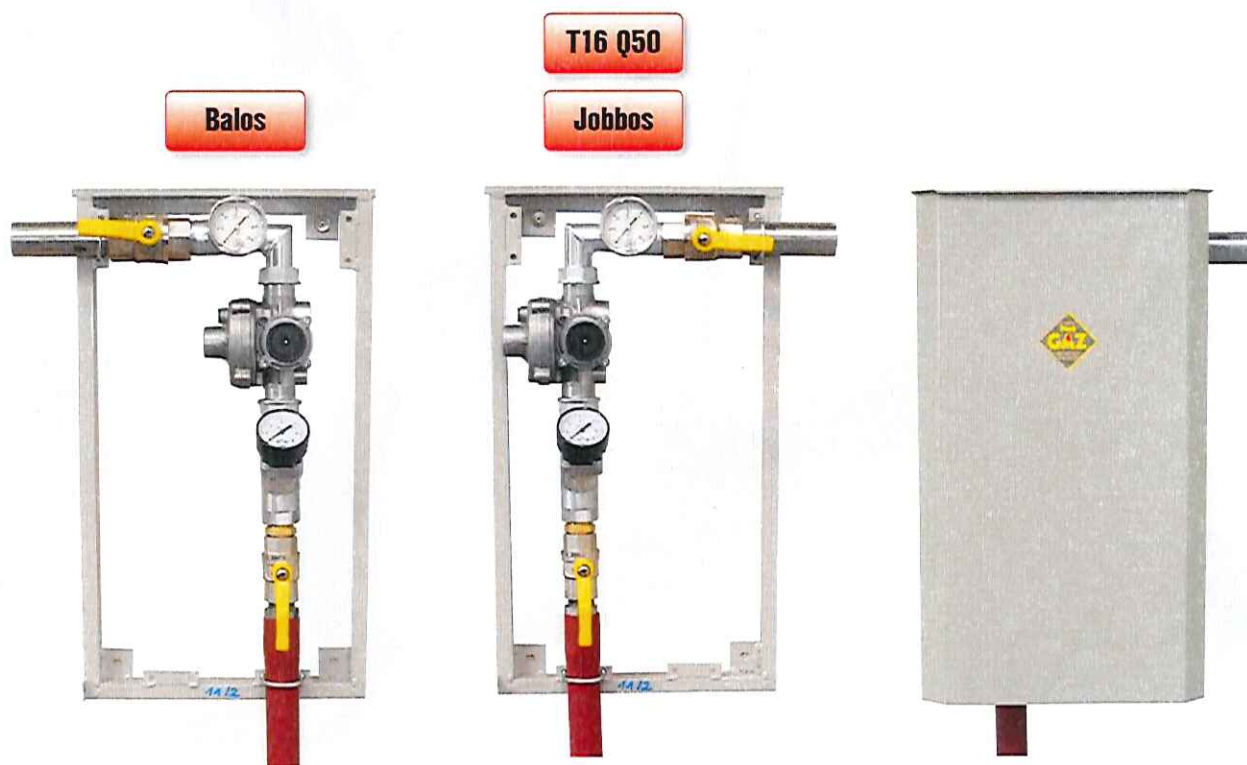
Gyártó: Peró Gáz Kft.
Cím: 7400 Kaposvár, Raktár u. 2/8.



13. sz. Termékkísérő dokumentáció

Megnevezés: Fali szabályozó állomás

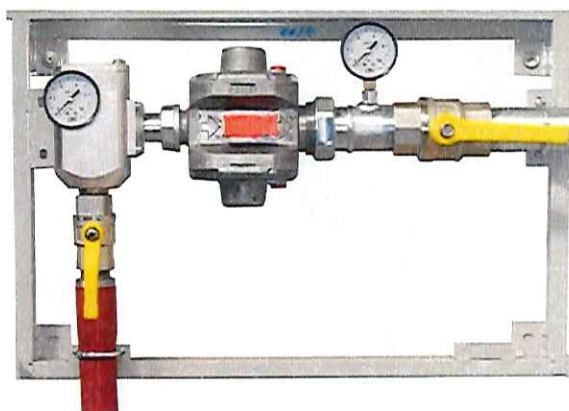
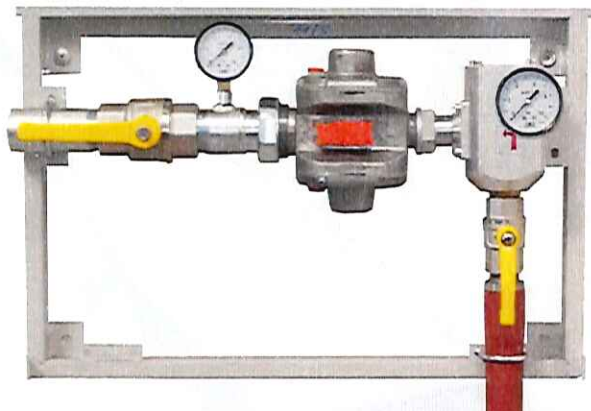
Termékazonosító: **T16 Q50 B/J**
T16 Q100 B/J



T16 Q100

Balos

Jobbos





MŰSZAKI LEÍRÁS

Gyártó: Peró Gáz Kft. 7400 Kaposvár, Raktár u. 2/8.
Tel.: 0682/410-859, 0630/4915-903, Fax: 0682/321-916
E-mail: pero@perogaz.hu, Web: www.perogaz.hu

Sorszám: ML-14
Dátum: 2012.11.26.

Kiadás: 1
Módosítás: 0
Oldalszám: 1

Megnevezés: Fali szabályozó állomás

Termékazonosító: T16 Q50, T16 Q100

Rendeltetés:

A termék a lakossági és kommunális gázellátás műszaki tartozékként került kialakításra. A fali szabályozó állomás a gázfogyasztó vezetékbe épített elzárók, gázszűrő, házi vagy egyedi gáznyomás-szabályozó és nyomásmérők fali elhelyezésére nyújt műszakilag megfelelő, biztonságos megoldást, továbbá biztosítja a szerelvények és berendezések környezeti hatásokkal szembeni védelmét.

Típusvariációk jellemzői:

Termék- azonosító	Belépő oldal	Kilépő oldal	Beépíthető szabályozó méretei
T16 Q50	PE Ø32	DN32 hegtold.	L=166 mm, G5/4"-G5/4"
T16 Q100	PE Ø32	DN40 hegtold.	L=170 mm, G5/4"-G2"

Általános jellemzők:

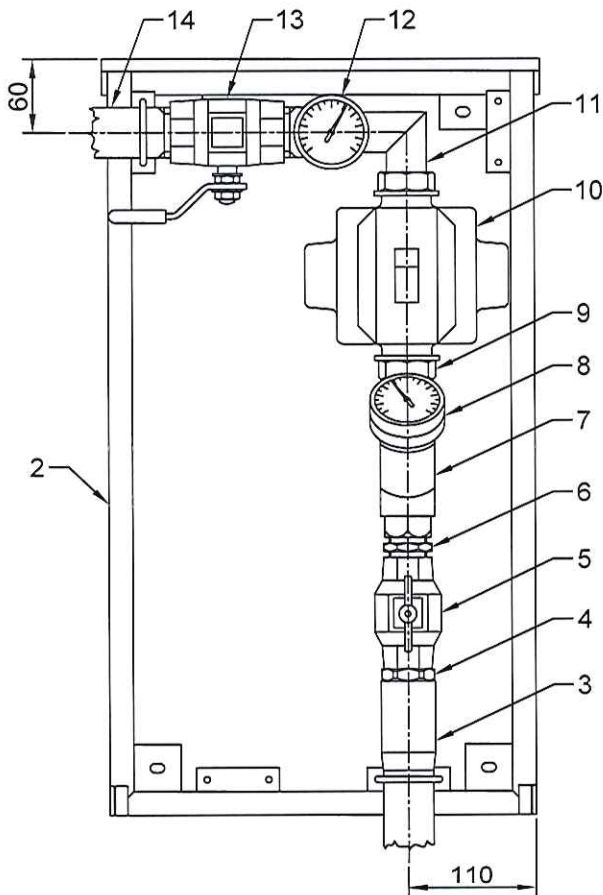
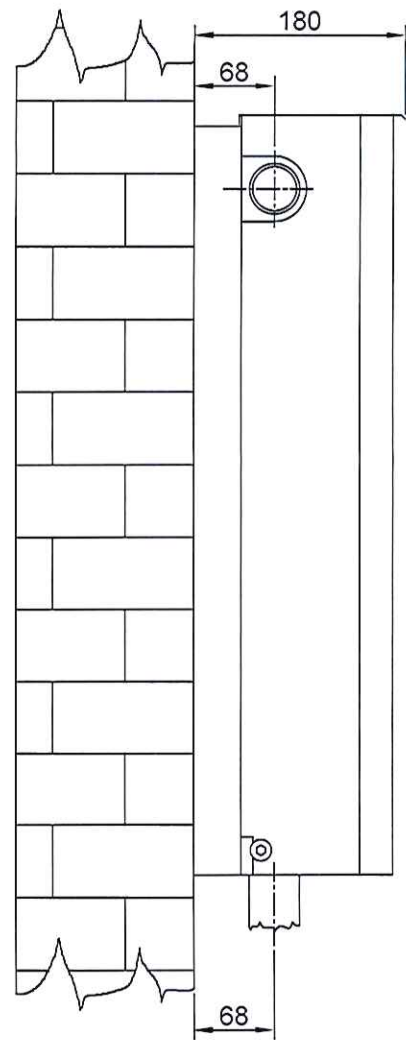
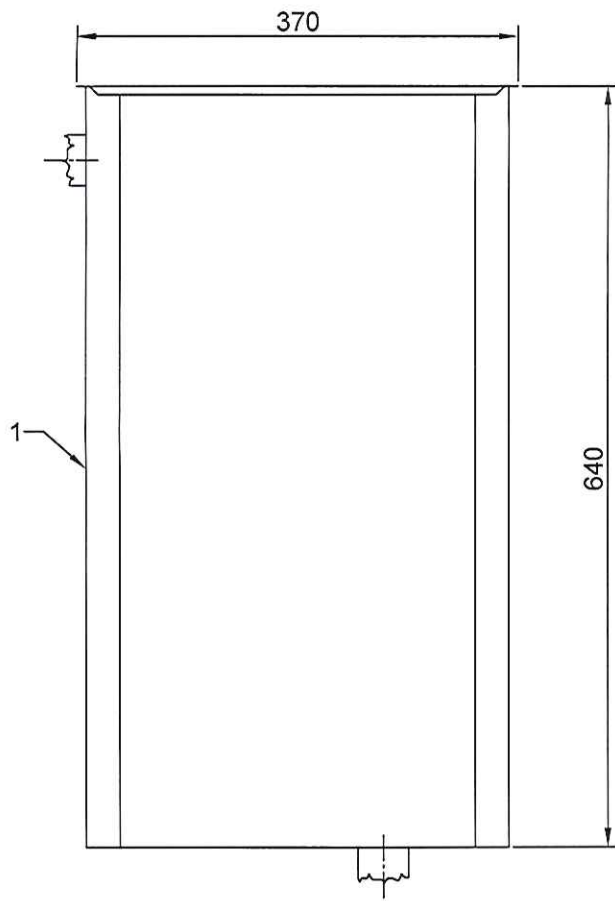
Az állomás főbb részei az alapkeret, védőszekrény és a fejcsovezés.

Az alapkeret 40x40 mm-es zártszelvényből és 1,0 mm-es lemezprofilból készült hegesztett kötéssel kialakított lakatos konstrukció, mely biztosítja a rögzítési lehetőségeket és a szerelvénytör megfelelő stabilitását. Az alsó és oldalsó részén 1-1 db csőbilincs található a felszálló PE gázfogyasztó vezeték védelmére alkalmazott 5/4" méretű acél védőcső és az elmenő gázvezeték rögzítésére. Az alapkeret állványcsavar, tipli segítségével erősítjük a falszerkezethez.

A berendezéseket és szerelvényeket 0,8 mm DC01 minőségű finom acéllemezből készült védődobozzal óvjuk a környezeti hatásokkal szemben. A szerkezet elemeit darabolás, kicsipés, hajlítás, összeillesztés után szakaszos hegesztési varratokkal állítjuk össze. A ki- és belépő csővezeték részére a fenéklemezen és a palást oldalán konstrukciótól függően jobbos vagy balos kivitelben nyílás van kiképezve. A szekrény zárását az alapkereten kialakított hajlított perem illetve az alján lévő záró elem biztosítja, az állomás átszellőzése a réseken keresztül megoldott. Az alapkeret és védőburkolat felületvédelmére foszfátózás, zsírtalanítás után alapozó és zománccfestést alkalmazunk.

A gázösszekötő fejcsovek varrat nélküli minőségi acélcsőből darabolás, forgácsolás után hegesztéssel készülnek 5/4" és 6/4" méretben, melyek csatlakozása a megfelelő szerelvénytörnél menetes és hollanderes kialakítású. A fejcso felületvédelmére galvanizálást alkalmazunk.

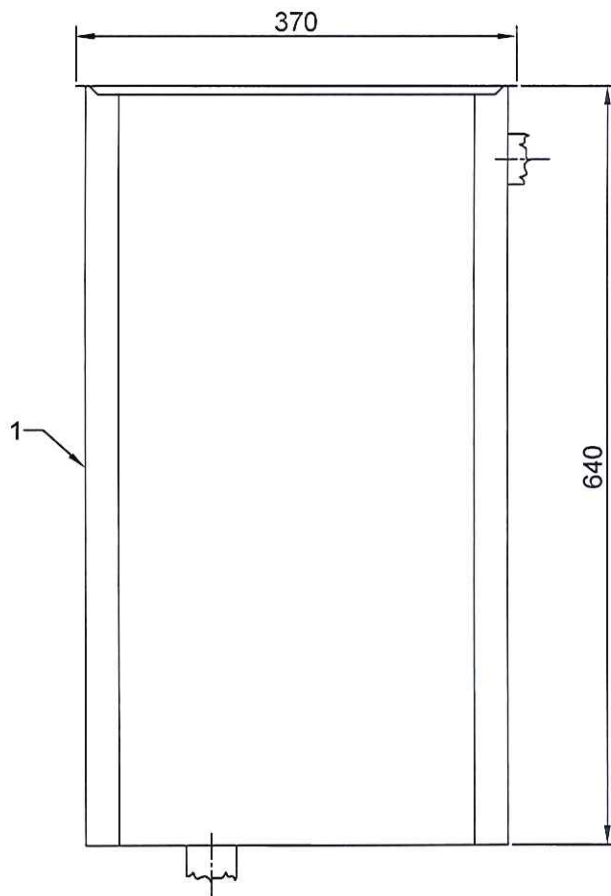
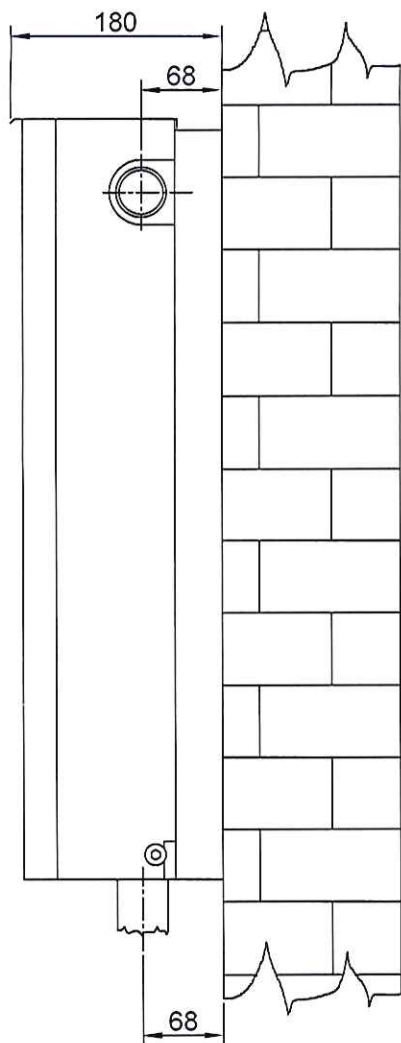
A lakatos szerkezetet védőgázos, fogyóhuzalos hegesztési technológia alkalmazásával állítjuk össze. A termék minőségének ellenőrzése gyártásközi- és végellenőrzés vizsgálati módszert alkalmazunk. A csatlakozó idomok, fejcsovek a GMSZ szerinti nyomáspróbára kerülnek, melynek tényét a minőségi bizonyítványon rögzítjük. A termékek egyedi gyártási számot kapnak.



Tételszám	Részegység
1.	Védőszekrény
2.	Alapkeret
3.	Acél védőcső, 5/4"
4.	PE-acél összekötő, Ø32 / R1"
5.	Golyóscsap, BB, DN25
6.	Közcsavar, DN25
7.	Gázsűrő
8.	Primer nyomásmérő
9.	Csatlakozó toldat, G5/4" / R1"
10.	Nyomásszabályozó
11.	Fejcső, 5/4"
12.	Szekunder nyomásmérő
13.	Golyóscsap, BB, DN32
14.	Menetvég, R5/4"

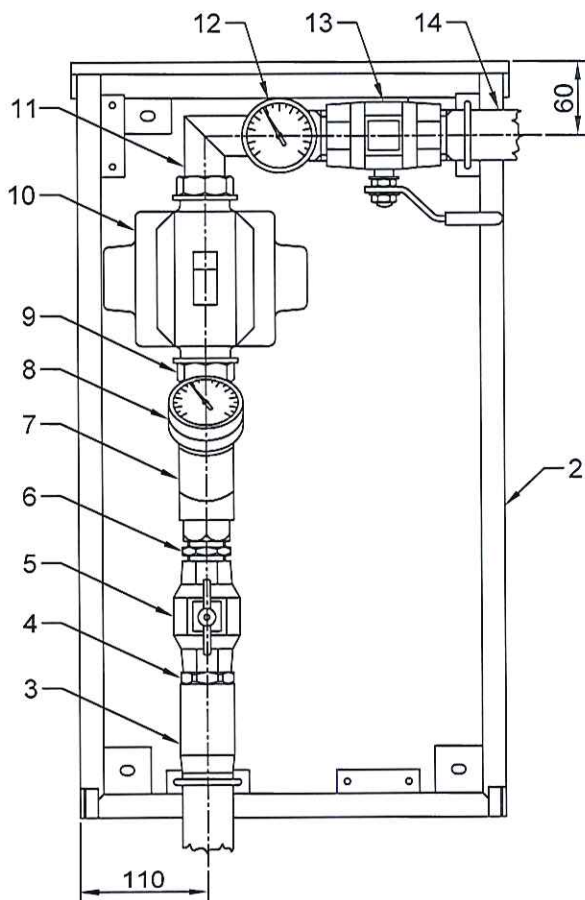
Alaptartozék: 1, 2, 11, 14
 Opció: 3, 4, 5, 8, 9, 12, 13

PERÓ GÁZ KFT. Kaposvár, Raktár u. 2/8.	Megnevezés: Fali szabályozó állomás	
Rajzszám: T16-Q50-B-00	Dátum: 2012.11.26.	Termékazonosító: T16 Q50 B



Tételszám	Részegység
1.	Védőszekrény
2.	Alapkeret
3.	Acél védőcső, 5/4"
4.	PE-acél összekötő, Ø32 / R1"
5.	Golyóscsap, BB, DN25
6.	Közcsavar, DN25
7.	Gázsűrítő
8.	Primer nyomásmérő
9.	Csatlakozó toldat, G5/4" / R1"
10.	Nyomásszabályozó
11.	Fejcső, 5/4"
12.	Szekunder nyomásmérő
13.	Golyóscsap, BB, DN32
14.	Menetvég, R5/4"

Alaptartozék: 1, 2, 11, 14
 Opció: 3, 4, 5, 8, 9, 12, 13



PERÓ GÁZ KFT.
 Kaposvár, Raktár u. 2/8.

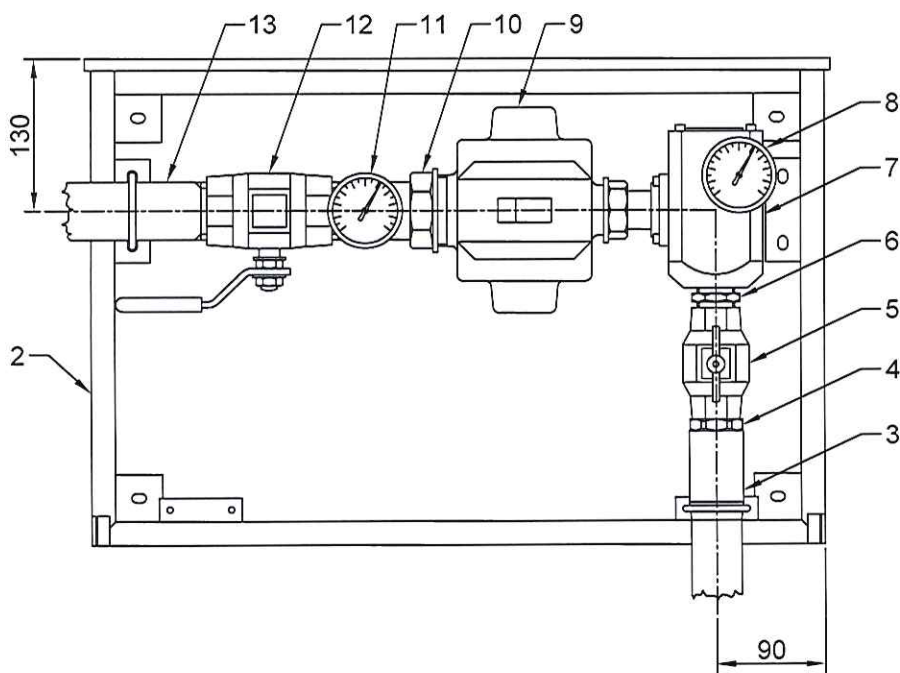
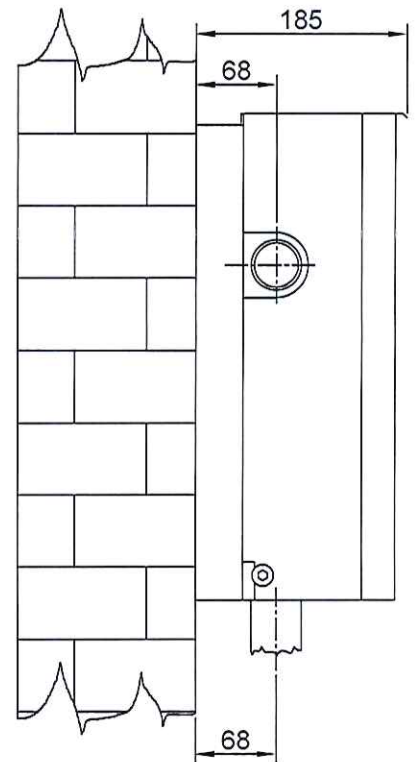
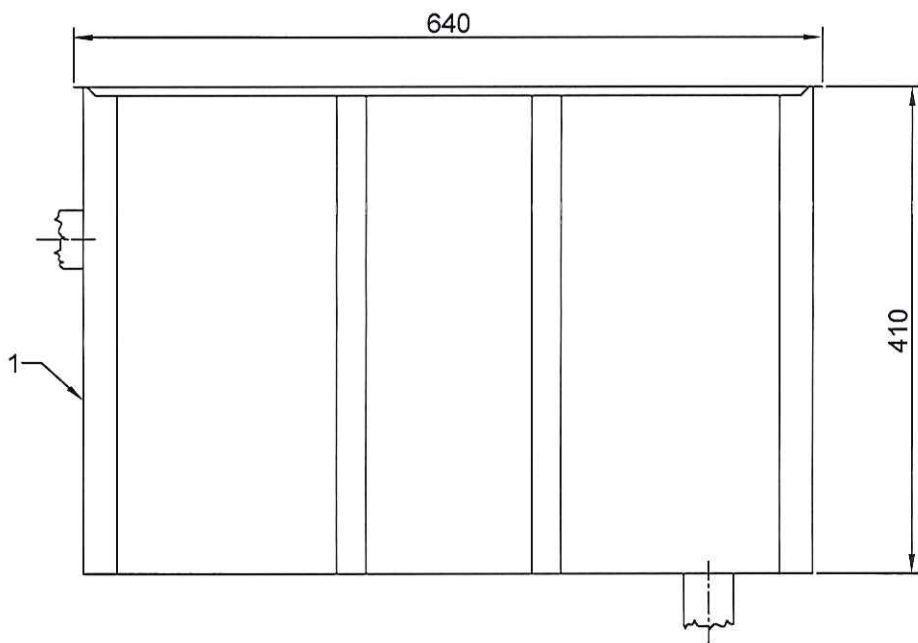
Megnevezés:

Fali szabályozó állomás

Rajzsám:
 T16-Q50-J-00

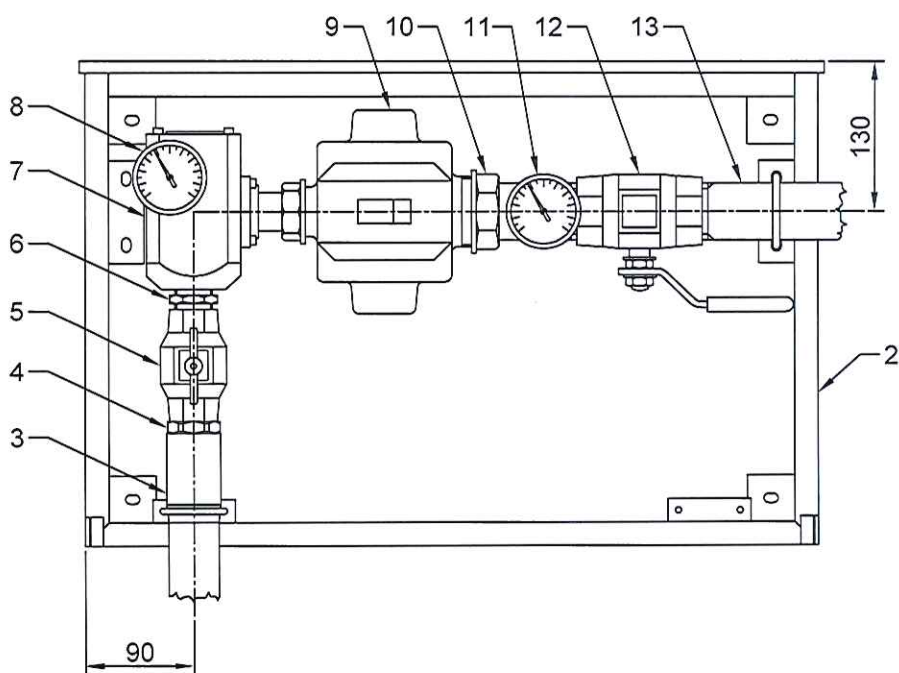
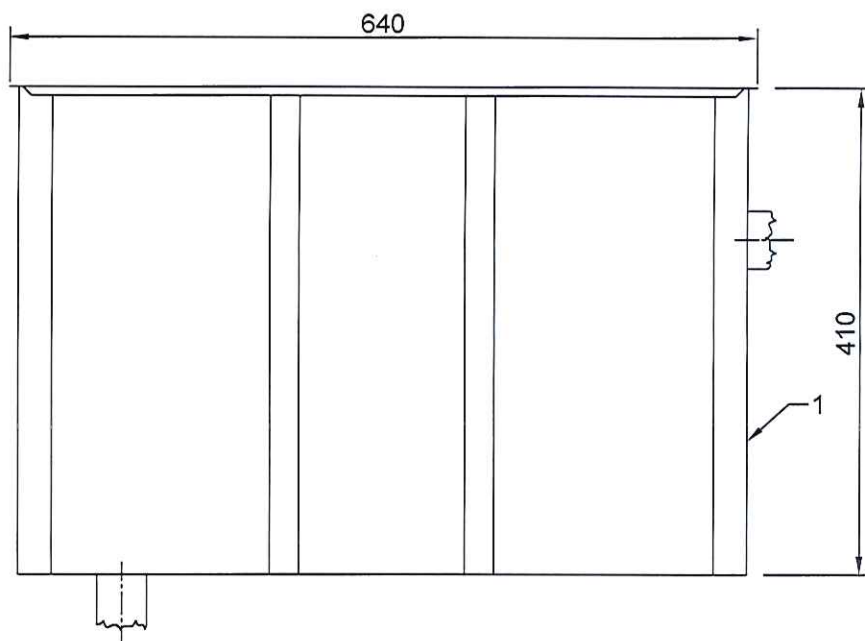
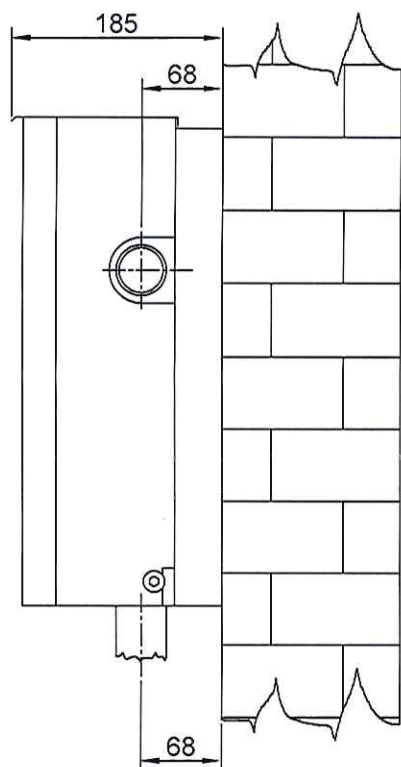
Dátum:
 2012.11.26.

Termékazonosító:
 T16 Q50 J



Tételszám	Részegység	Tételszám	Részegység
1.	Védőszekrény	10.	Fejcső, 6/4"
2.	Alapkeret	11.	Szekunder nyomásmérő
3.	Acél védőcső, 5/4"	12.	Golyóscsap, BB, DN40
4.	PE-acél összekötő, Ø32 / R1"	13.	Menetvég, R6/4"
5.	Golyóscsap, BB, DN25		
6.	Közcsavar, DN25		
7.	Gázsűrő	Alaptartozék:	1, 2, 10, 13
8.	Primer nyomásmérő	Opció:	3, 4, 5, 7, 8, 11, 12, 13
9.	Nyomásszabályozó		

PERÓ GÁZ KFT. Kaposvár, Raktár u. 2/8.	Megnevezés: Fali szabályozó állomás
Rajzszám: T16-Q100-B-00	Dátum: 2012.11.26.
	Termékazonosító: T16 Q100 B



Tételszám	Részegység
1.	Védőszekrény
2.	Alapkeret
3.	Acél védőcső, 5/4"
4.	PE-acél összekötő, Ø32 / R1"
5.	Golyóscsap, BB, DN25
6.	Közcsavar, DN25
7.	Gázsűrítő
8.	Primer nyomásmérő
9.	Nyomásszabályozó

Tételszám	Részegység
10.	Fejcső, 6/4"
11.	Szekunder nyomásmérő
12.	Golyóscsap, BB, DN40
13.	Menetvég, R6/4"

Alaptartozék: 1, 2, 10, 13
 Opció: 3, 4, 5, 7, 8, 11, 12, 13

PERÓ GÁZ KFT. Kaposvár, Raktár u. 2/8.	Megnevezés: Fali szabályozó állomás	
Rajzsám: T16-Q100-J-00	Dátum: 2012.11.26.	Termékazonosító: T16 Q100 J

Minőségi bizonyítvány

1. A minőségi bizonyítvány kiállítója: PERÓ GÁZ KFT. Székhely: Kaposvár, Pázmány P. u. 14. Cg. 14-09-304811		2. Gyártó: PERÓ GÁZ KFT. Telephely: Kaposvár, Raktár u. 2/8. Tel.: 82 / 410-859, fax: 82 / 321-916	
3. A termék szabatos megnevezése: EGYEDI fali szabályozó állomás, $Q_n=50 \text{ m}^3/\text{h}$			
4. Mennyiség: 1 db	5. Méret: 370 x 640 x 180 mm	6. Gyártás ideje: 2013.	7. Gyártási szám: 2013 /
8. VTSZ szám: 8481-1011	9. Nyomáspróba jegyzőkönyv száma: 2013 /		
10. Szállítási, raktározási előírások: Mechanikai sérüléstől védeni	11. Csomagolás: Kartondoboz	12. Termékkazonosító: T16 Q50	
13. A termék lényeges tulajdonságai (szabatos műszaki adatokkal, mérési eredményekkel): Védőszekrény: - DC01 finomlemez Gázösszekötő fejcso: - A37 vn. acélcső (MSZ 29/86) Felületkezelés: - védőszekrény: 2x festve - fejcso: Fe/Zn 12C galvanizált bevonat (MSZ 8724) Tömörégi nyomáspróba (szabályozó nélkül): - 6 bar / 1 min sűrített levegő (MSZ 11413/5) Fejcso csatlakozó méretei: - szabályozóhoz: G5/4" hollandi - kilépő oldali elzáróhoz: R5/4" menet			
14. Minősítés, osztályba sorolás: Megfelelő			
15. A termék minőségének ellenőrzésére alkalmazott vizsgálati (mérési, mintavételi) módszer: Gyártásközi- és végellenőrzés, nyomáspróba			
16. Egyéb adatok, tartozékok: 1. védőszekrény 1 db 2. fejcso 1 db 3. U-kengyel 5/4" M6 2 db 4. M6 anya, alátét 4 db 5. 6x60 fűcsavar 4 db 6. Ø10 tipli 4 db			
17. A minőségi bizonyítvány kiállításának aláírása: Kaposvár, 2013. hó nap PERÓ GÁZ KFT. 7400 Kaposvár, Pázmány P. u. 14. Adószám: 12756375 - 2 - 14 Tel.: 82/410-859, Fax: 82/321-916 Szl.: 10403909-39020895-00000000 aláírás, bélyegző			

Szállítói megfelelési nyilatkozat

MSZ EN 10204 - 3.1

Sorszám:

1. A termék gyártója: PERÓ GÁZ KFT. Székhely: 7400 Kaposvár, Pázmány P. u. 14. Telephely: 7400 Kaposvár, Raktár u. 2/8. Cg. 14-09-304811 Tel.: 30 / 4915-903, 82 / 410-859 Fax: 82 / 321-916 E-mail: pero@perogaz.hu Web: www.perogaz.hu	
2. A termék típusa, megnevezése: EGYEDI fali szabályozó állomás, $Q_n=50 \text{ m}^3/\text{h}$	
3. A termék rendeltetése: A termék a lakossági és kommunális gázellátás műszaki tartozékaként került kialakításra. A fali szabályozó állomás a gázfogyasztó vezetékbe épített elzárók, gázszűrő, házi vagy egyedi gáznyomás-szabályozó és nyomásmérők fali elhelyezésére nyújt műszakilag megfelelő, biztonságos megoldást, továbbá biztosítja a szerelvények és berendezések környezeti hatásokkal szembeni védelmét.	
4. Gyártás ideje: 2013. év hó nap	5. Termékkazonosító: T16 Q50
5. Vonatkozó előírás: 11/2004. (II. 13.) GKM rendelet (GMBSZ) MSZ 11413-4:1997 szabvány 2201_10_DU_01_C_2012 TT 4000 technológiai utasítás	
6. Érvényességi idő: visszavonásig érvényes	
7. A nyilatkozat aláírására felhatalmazott képviselő: Peróczy István ügyvezető igazgató	
8. A nyilatkozat kiállításának aláírása, a kiadás dátuma: PERÓ GÁZ KFT. 7400 Kaposvár, Pázmány P. u. 14. Adószám: 12756375 - 2 - 14 Tel.: 82/410-859, Fax: 82/321-916 Szl.: 10403909-39020895-00000000 aláírás, bélyegző	
Kelt: Kaposvár, 2013. hó nap	

Minőségi bizonyítvány

1. A minőségi bizonyítvány kiállítója: PERÓ GÁZ KFT. Székhely: Kaposvár, Pázmány P. u. 14. Cg. 14-09-304811	2. Gyártó: PERÓ GÁZ KFT. Telephely: Kaposvár, Raktár u. 2/8. Tel.: 82 / 410-859, fax: 82 / 321-916
3. A termék szabatos megnevezése: EGYEDI fali szabályozó állomás, $Q_n=100 \text{ m}^3/\text{h}$	
4. Mennyiség: 1 db	5. Méret: 630 x 410 x 185 mm
6. Gyártás ideje: 2013.	7. Gyártási szám: 2013 /
8. VTSZ szám: 8481-1011	9. Nyomásmérési jegyzőkönyv száma: 2013 /
10. Szállítási, raktározási előírások: Mechanikai sérüléstől védeni	11. Csomagolás: Kartondoboz
12. Termékazonosító: T16 Q100	
13. A termék lényeges tulajdonságai (szabatos műszaki adatokkal, mérési eredményekkel): Védőszekrény: - DC01 finomlemez Gázösszekötő fejcso: - A37 vn. acélső Felületkezelés: - védőszekrény: 2x festve - fejcso: Fe/Zn 12C galvanizált bevonat (MSZ 8724) Tömörégi nyomásmérő (szabályozó nélkül): - 6 bar / 1 min sűrített levegő (MSZ 11413/5) Fejcso csatlakozó méretei: - szabályozóhoz: G2" hollandi - kilépő oldali elzáróhoz: R6/4" menet	
14. Minősítés, osztályba sorolás: Megfelelő	
15. A termék minőségének ellenőrzésére alkalmazott vizsgálati (mérési, mintavételei) módszer: Gyártásközi- és végellenőrzés, nyomásmérő	
16. Egyéb adatok, tartozékok: 1. védőszekrény 1 db 2. fejcso 1 db 3. U-kengyel 5/4" M6 1 db 4. U-kengyel 6/4" M8 1 db 5. M6 anya, alátét 2 db 6. M8 anya, alátét 2 db 7. 6x60 fűcsavar 4 db 8. Ø10 tipli 4 db	
17. A minőségi bizonyítvány kiállítójának aláírása: Kaposvár, 2013. hó nap PERÓ GÁZ KFT. 100 Kaposvár, Pázmány P. u. 14. Adószám: 12756375 - 2 - 14 Tel.: 82/410-859, Fax: 82/321-916 Szl.: 10403909-39627995-00000000	

Szállítói megfelelési nyilatkozat

MSZ EN 10204 - 3.1

Sorszám:

1. A termék gyártója: PERÓ GÁZ KFT. Székhely: 7400 Kaposvár, Pázmány P. u. 14. Telephely: 7400 Kaposvár, Raktár u. 2/8. Cg. 14-09-304811 Tel.: 30 / 4915-903, 82 / 410-859 Fax: 82 / 321-916 E-mail: pero@perogaz.hu Web: www.perogaz.hu	
2. A termék típusa, megnevezése: EGYEDI fali szabályozó állomás, $Q_n=100 \text{ m}^3/\text{h}$	
3. A termék rendeltetése: A termék a lakossági és kommunális gázellátás műszaki tartozékaként került kialakításra. A fali szabályozó állomás a gázfogyasztó vezetékbe épített elzárók, gázzűrő, egyedi gáznyomás-szabályozó és nyomásmérők fali elhelyezésére nyújt műszakilag megfelelő, biztonságos megoldást, továbbá biztosítja a szerelvények és berendezések környezeti hatásokkal szembeni védelmét.	
4. Gyártás ideje: 2013. év hó nap	5. Termékazonosító: T16 Q100
5. Vonatkozó előírás: 11/2004. (II. 13.) GKM rendelet (GMBSZ) MSZ 11413-4:1997 szabvány 2201_10_DU_01_C_2012 TT 4000 technológiai utasítás	
6. Érvényességi idő: visszavonásig érvényes	Peróczy István ügyvezető igazgató
7. A nyilatkozat aláírására felhatalmazott képviselő: Peróczy István ügyvezető igazgató	
8. A nyilatkozat kiállításának aláírása, a kiadás dátuma: PERÓ GÁZ KFT. 7400 Kaposvár, Pázmány P. u. 14. Adószám: 12756375 - 2 - 14 Tel.: 82/410-859, Fax: 82/321-916 Szl.: 10403909-39627995-00000000 aláírás, bélyegző Kelt: Kaposvár, 2013. hó nap	