

# 12.

Gyártó:

Peró Gáz Kft.

Cím:

7400 Kaposvár, Raktár u. 2/8.



## 12. sz. Termékkísérő dokumentáció

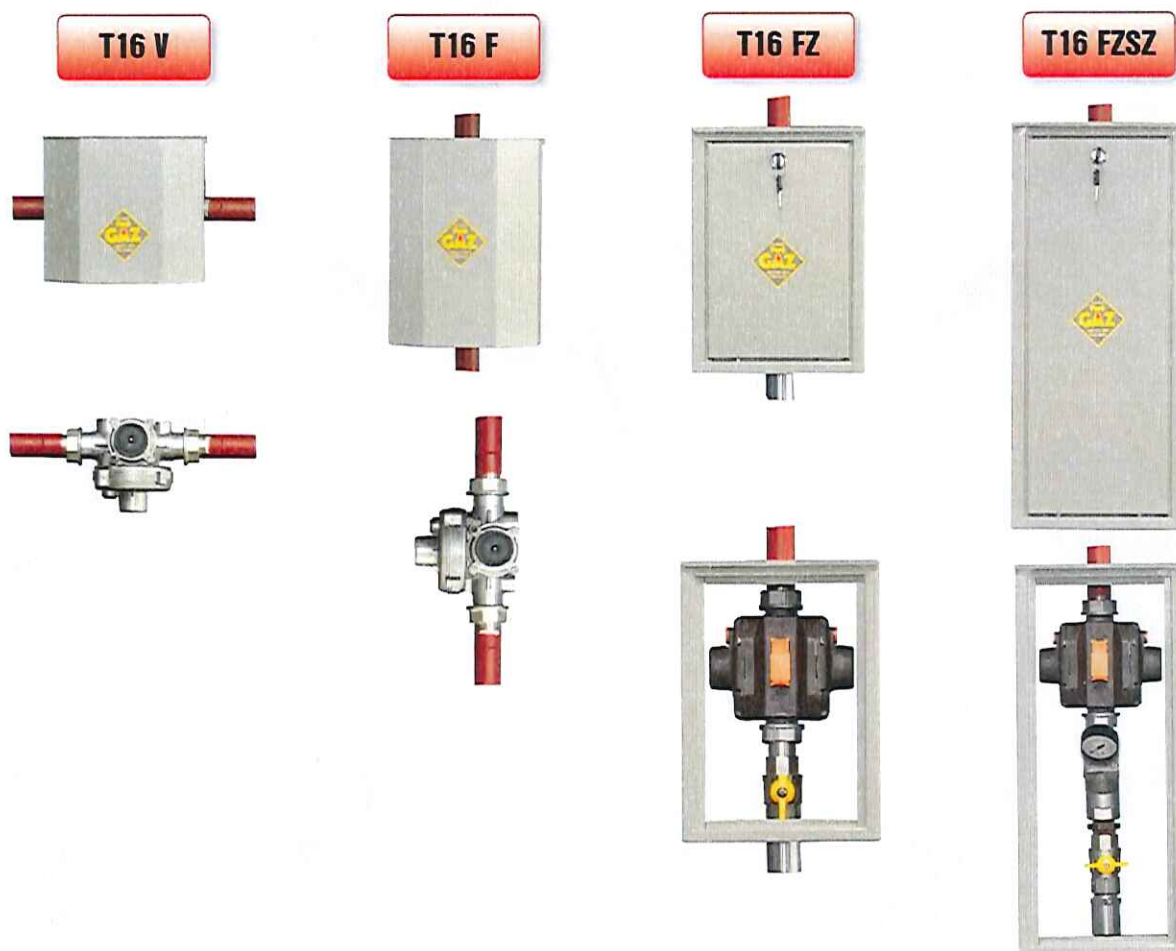
Megnevezés: **Fali szabályozó védőszekrény**

Termékazonosító: **T16 V** (szabályozó vízszintesen)

**T16 F** (szabályozó függőlegesen)

**T16 FZ** (elzáró + szabályozó, zárható kivitel)

**T16 FZSZ** (elzáró + gázsűrő + szabályozó, zárható kiv.)





## MŰSZAKI LEÍRÁS

Gyártó: Peró Gáz Kft. 7400 Kaposvár, Raktár u. 2/8.  
Tel.: 0682/410-859, 0630/4915-903, Fax: 0682/321-916  
E-mail: pero@perogaz.hu, Web: www.perogaz.hu

Sorszám: ML-13  
Dátum: 2012.11.26.

Kiadás: 1  
Módosítás: 0  
Oldalszám: 1

**Megnevezés:** Fali szabályozó védőszelekrény

**Termékazonosító:** T16 V, T16 F, T16 FZ, T16 FZSZ

### Rendeltetés:

A termék a lakossági gázellátás műszaki tartozékeként került kialakításra. A védőszelekrény a gázfogyasztó vezetékbe épített házi gáznyomás-szabályozó és típus variációtól függően az elzáró, gázszűrő illetve nyomásmérő fali elhelyezésére nyújt műszakilag megfelelő, biztonságos megoldást, továbbá biztosítja a szerelvények és berendezések környezeti hatásokkal szembeni védelmét.

### Típusvariációk jellemzői:

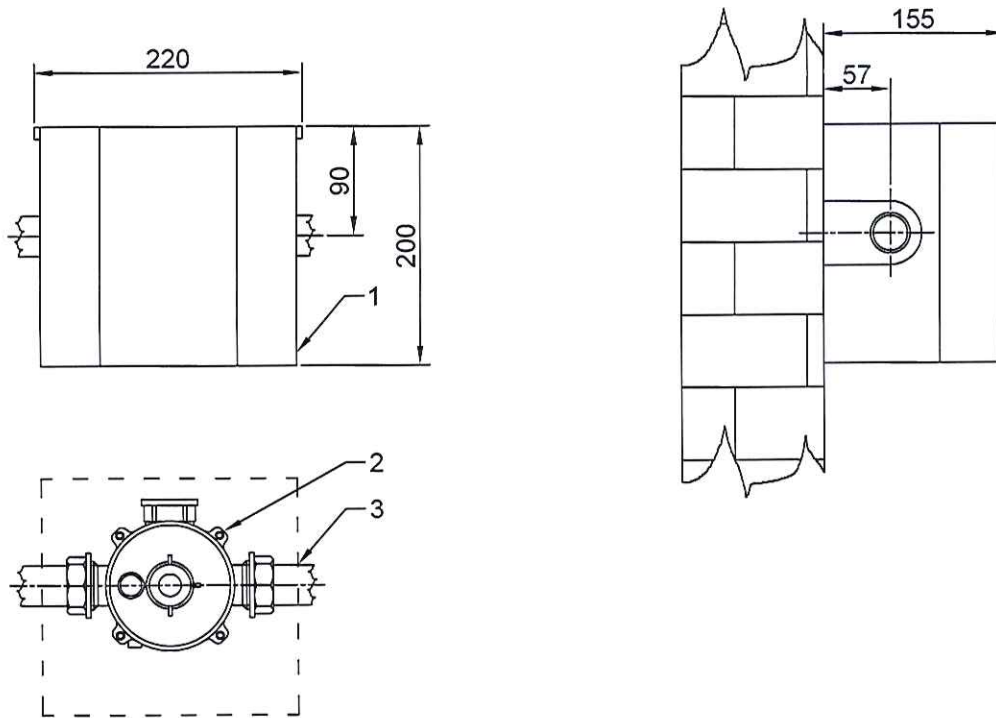
Termék-azonosító	Beépíthető szabályozó	Szabályozó helyzete	Beépíthető szerelvény sor
T16 V	L=166 mm, G5/4"-G5/4"	vízszintesen	szabályozó
T16 F		függőlegesen	elzáró, szabályozó
T16 FZ			elzáró, gázszűrő, manom., szab.
T16 FZSZ			

### Általános jellemzők:

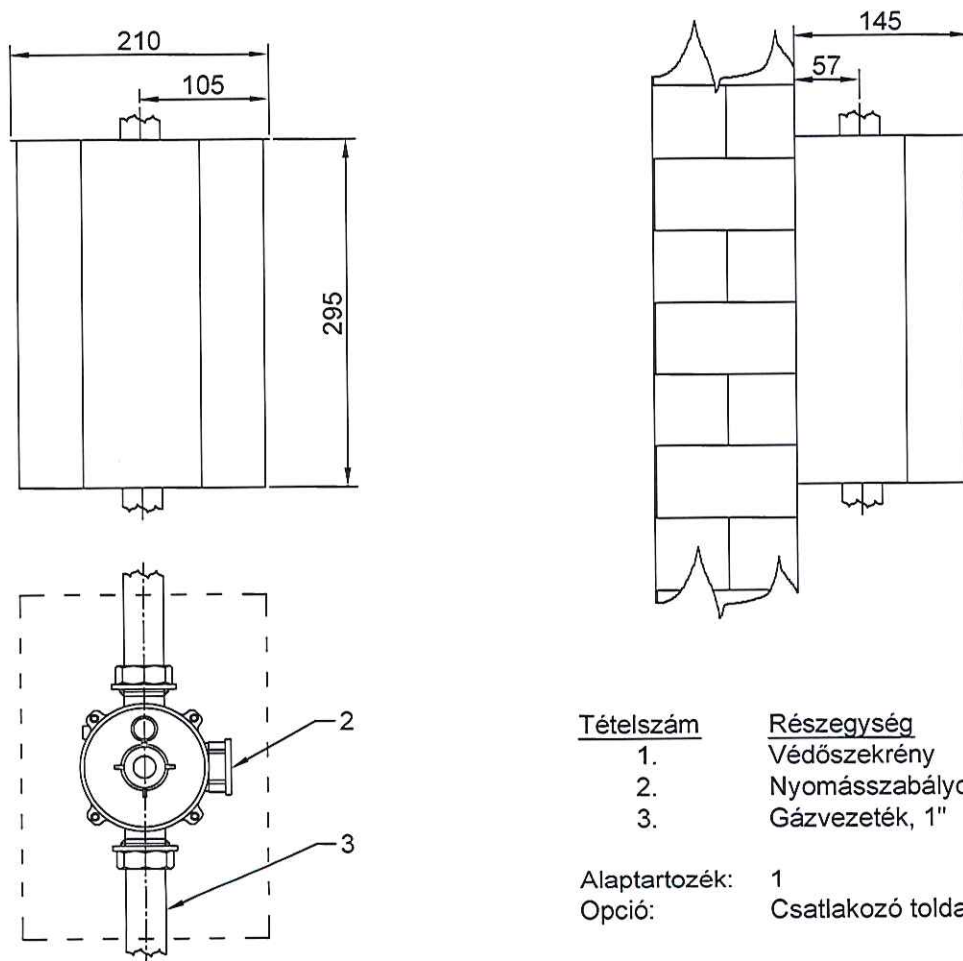
A védőszelekrény 0,8 mm-es DC01 minőségű finom acéllemezből készült lakatos konstrukció. A szerkezet elemeit darabolás, kicsípés, hajlítás, összeillesztés után szakaszos hegesztési varratokkal állítjuk össze. A konstrukciótól függően a paláston illetve a tetőn és fenéklemen a ki- és belépő csővezeték részére kicsipéseket készítünk. A T16 V és T16 F típusok esetén a védőburkolat egy szerkezeti elem, míg a T16 FZ ill. T16 FZSZ típusoknál szelekrény és igény szerinti egyedi vagy egységkulcsos billenő ajtó együttese. A burkolatot falhorog, tipli segítségével rögzítjük a falhoz, átszellőzése a réseken keresztül biztosított. A szerkezet felületvédelmére foszfátózás, zsírtalanítás után alapozó és zománccfestést alkalmazunk.

A lakatos szerkezetet védőgázos, fogyóhuzalos hegesztési technológia alkalmazásával állítjuk össze. A termék minőségének ellenőrzése gyártásközi- és végellenőrzés vizsgálati módszert alkalmazunk. A termékek egyedi gyártási számot kapnak.

## T16 V



## T16 F

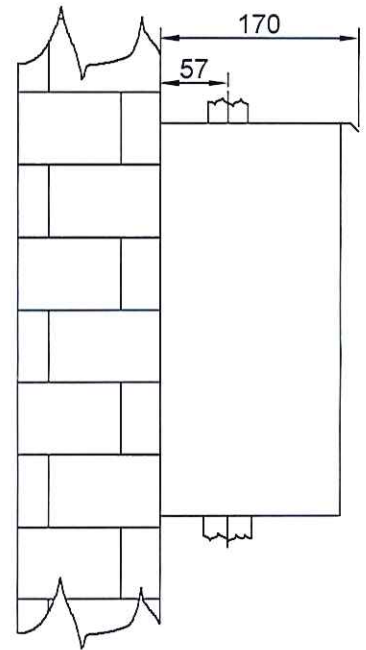
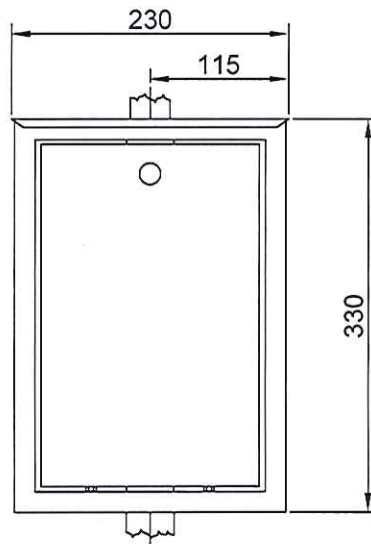
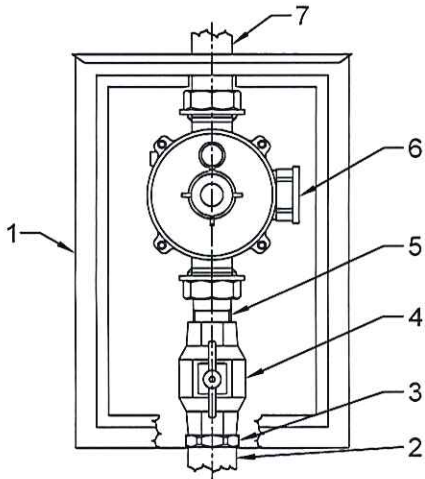


Tételszám	Részegység
1.	Védőszekrény
2.	Nyomásszabályozó
3.	Gázvezeték, 1"

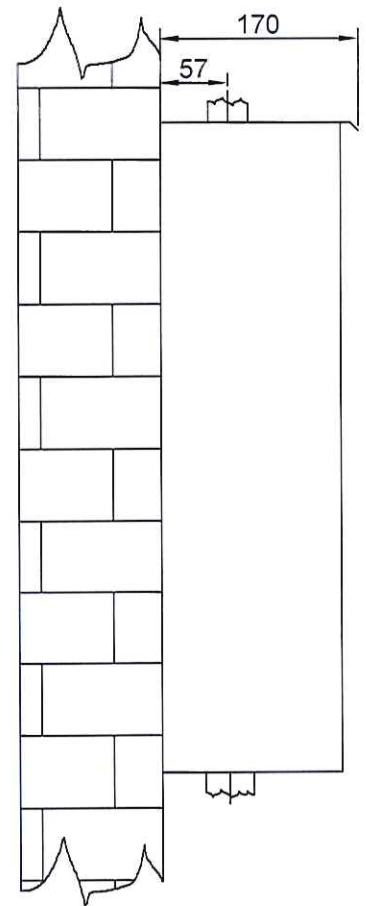
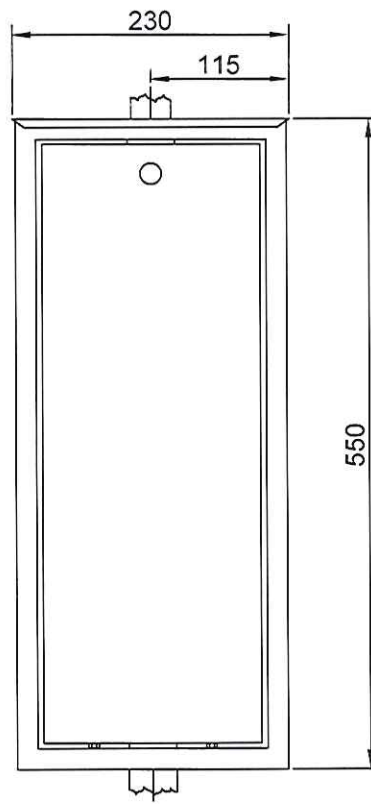
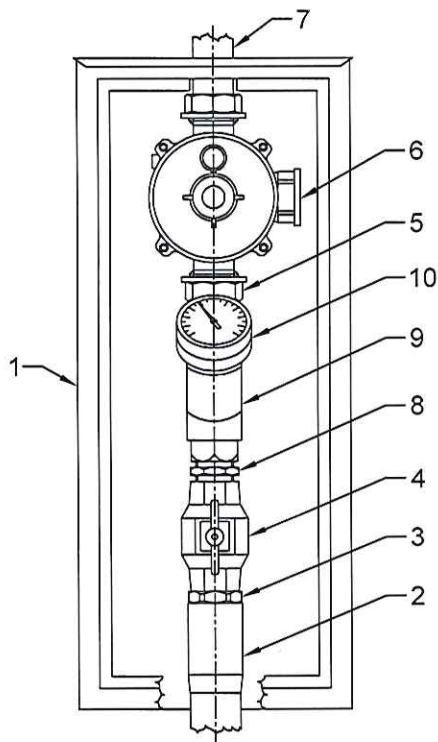
Alaptartozék: 1  
 Opció: Csatlakozó toldat, G5/4" / DN25

PERÓ GÁZ KFT. Kaposvár, Raktár u. 2/8.	Megnevezés: Fali szabályozó védőszekrény	
Rajzszám: T16-V-F-00	Dátum: 2012.11.26.	Termékazonosító: T16 V, T16 F

## T16 FZ



## T16 FZSZ



Tételszám	Részegység
1.	Védőszekrény
2.	Védőcső, 5/4"
3.	PE-acél összekötő
4.	Golyóscsap, DN25
5.	Csatlakozó toldat
6.	Nyomásszabályozó
7.	Gázvezeték, 1"

Tételszám	Részegység
8.	Közcsavar
9.	Gázszűrő
10.	Nyomásmérő
Alaptartozék: 1,	
Opció: 2, 3, 4, 5, 9, 10	

PERÓ GÁZ KFT.  
Kaposvár, Raktár u. 2/8.


Megnevezés:  
Fali szabályozó védőszekrény

Rajzszám:  
T16-FZ-FZSZ-00

Dátum:  
2012.11.26.

Termékazonosító:  
T16 FZ, T16 FZSZ


## Minőségi bizonyítvány

1. A minőségi bizonyítvány kiállítója: <b>PERÓ GÁZ KFT.</b> Székhely: Kaposvár, Pázmány P. u. 14. Cg. 14-09-304811		2. Gyártó: <b>PERÓ GÁZ KFT.</b> Telephely: Kaposvár, Raktár u. 2/8. Tel.: 82 / 410-859, fax: 82 / 321-916	
3. A termék szabatos megnevezése: FALI szabályozó védőszelekrény			
4. Mennyiség: 1 db	5. Méret: 13. pont szerint	6. Gyártás ideje: 2013.	7. Gyártási szám: 2013 /
8. VTSZ szám: 8481-1011	9. Nyomáspróba jegyzőkönyv száma: 2013 /		
10. Szállítási, raktározási előírások: Mechanikai sértéstől védeni	11. Csomagolás: Kartondoboz	12. Termékkazonosító: <b>T16 (V, F, FZ, FZSZ)</b>	
13. A termék lényeges tulajdonságai (szabatos műszaki adatokkal, mérési eredményekkel):  <b>Védőszelekrény:</b> - DC01 finomlemez <b>Felületkezelés:</b> - 2x festve <b>Méret:</b> T16 V: 220 x 200 x 155 mm, szab. vízszintesen T16 F: 210 x 295 x 145 mm, szab. függőlegesen T16 FZ: 230 x 330 x 170 mm, elzáró + szab. T16 FZSZ: 230 x 550 x 170 mm, elzáró + szűrő + szab.			
14. Minősítés, osztályba sorolás: <b>Megfelelő</b>			
15. A termék minőségének ellenőrzésére alkalmazott vizsgálati (mérési, mintavételi) módszer: Gyártásközi- és végellenőrzés			
16. Egyéb adatok, tartozékok:  T16 V, T16 F esetén: 1. 5x70 falhorog 2 db 2. Ø10 tipli 2 db		17. A minőségi bizonyítvány kiállításának aláírása: Kaposvár, 2013. .... hó ..... nap <b>PERÓ GÁZ KFT.</b> 7400 Kaposvár, Pázmány P. u. 14. Adószám: 12756375 - 2 - 14 Tel.: 82/410-859, Fax: 82/321-916 Szl.: 10403909-39020895 00000000 	

## Szállítói megfelelési nyilatkozat

MSZ EN 10204 - 3.1

Sorszám: .....

1. A termék gyártója: <b>PERÓ GÁZ KFT.</b> Székhely: 7400 Kaposvár, Pázmány P. u. 14. Telephely: 7400 Kaposvár, Raktár u. 2/8. Cg. 14-09-304811 Tel.: 30 / 4915-903, 82 / 410-859 Fax: 82 / 321-916 E-mail: pero@perogaz.hu Web: www.perogaz.hu	
2. A termék típusa, megnevezése: FALI szabályozó védőszelekrény	
3. A termék rendeltetése: A termék a lakossági gázellátás műszaki tartozékaként került kialakításra. A védőszelekrény a gázfogyasztó vezetékbe épített házi gáznyomás-szabályozó és típusvariációtól függően az elzáró, gázszűrő illetve nyomásmérő fali elhelyezésére nyújt műszakilag megfelelő, biztonságos megoldást, továbbá biztosítja a szerelvények és berendezések környezeti hatásokkal szembeni védelmét.	
4. Gyártás ideje: 2013. év ..... hó ..... nap	5. Termékkazonosító: <b>T16 (V, F, FZ, FZSZ)</b>
5. Vonatkozó előírás:  11/2004. (II. 13.) GKM rendelet (GMBSZ) MSZ 11413-4:1997 szabvány 2201_10_DU_01_C_2012 TT 4000 technológiai utasítás	
6. Érvényességi idő: visszavonásig érvényes	
7. A nyilatkozat aláírására felhatalmazott képviselő: Peróczy István ügyvezető igazgató	
8. A nyilatkozat kiállításának aláírása, a kiadás dátuma: <b>PERÓ GÁZ KFT.</b> 7400 Kaposvár, Pázmány P. u. 14. Adószám: 12756375 - 2 - 14 Tel.: 82/410-859, Fax: 82/321-916 Szl.: 10403909-39020895-00000000  ..... aláírás, bélyegző	
Kelt: Kaposvár, 2013. .... hó ..... nap	