

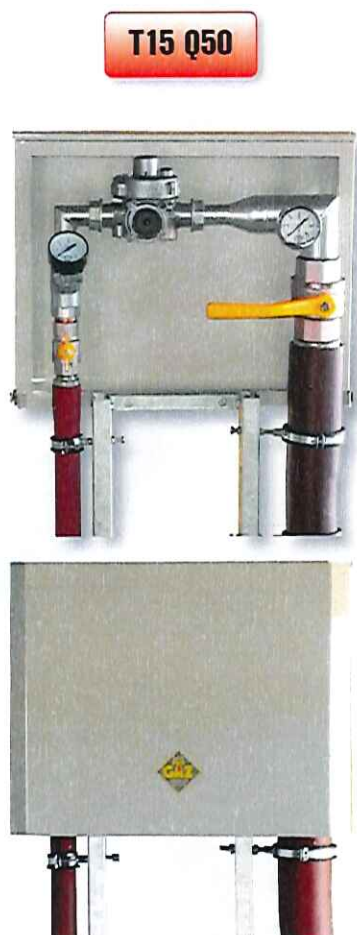
6.

Gyártó: Peró Gáz Kft.
Cím: 7400 Kaposvár, Raktár u. 2/8.



6. sz. Termékkísérő dokumentáció

Megnevezés: Előkerti szabályozó állomás
Termékazonosító: **T15 Q50** (PE Ø32 / Ø40-63 vezetékhez)
T15 Q100 (PE Ø32 / Ø63 vezetékhez)





MŰSZAKI LEÍRÁS

Gyártó: Peró Gáz Kft. 7400 Kaposvár, Raktár u. 2/8.
Tel.: 0682/410-859, 0630/4915-903, Fax: 0682/321-916
E-mail: pero@perogaz.hu, Web: www.perogaz.hu

Sorszám: ML-06
Dátum: 2012.11.26.

Kiadás: 1
Módosítás: 0
Oldalszám: 1

Megnevezés: Előkerti szabályozó állomás (alépítmény + felépítmény)

Termékazonosító: T15 Q50, T15 Q100

Rendeltetés:

A termék a lakossági és kommunális gázellátás műszaki tartozékként került kialakításra. Az előkerti nyomásszabályozó állomás a gázfogyasztó vezetékbe épített főelzáró csap, gázszűrő, házi vagy egyedi gáznyomás-szabályozó és nyomásmérők előkerti elhelyezésére nyújt műszakilag megfelelő, biztonságos megoldást, továbbá biztosítja a szerelvények és berendezések környezeti hatásokkal szembeni védelmét.

Típusvariációk jellemzői:

Termék-azonosító	Belépő oldal	Kilépő oldal	Beépíthető szabályozó méretei
T15 Q50	PE Ø32	PE Ø40-Ø63	L=166 mm, G5/4"-G5/4"
T15 Q100	PE Ø32	PE Ø63	L=170 mm, G5/4"-G2"

Általános jellemzők:

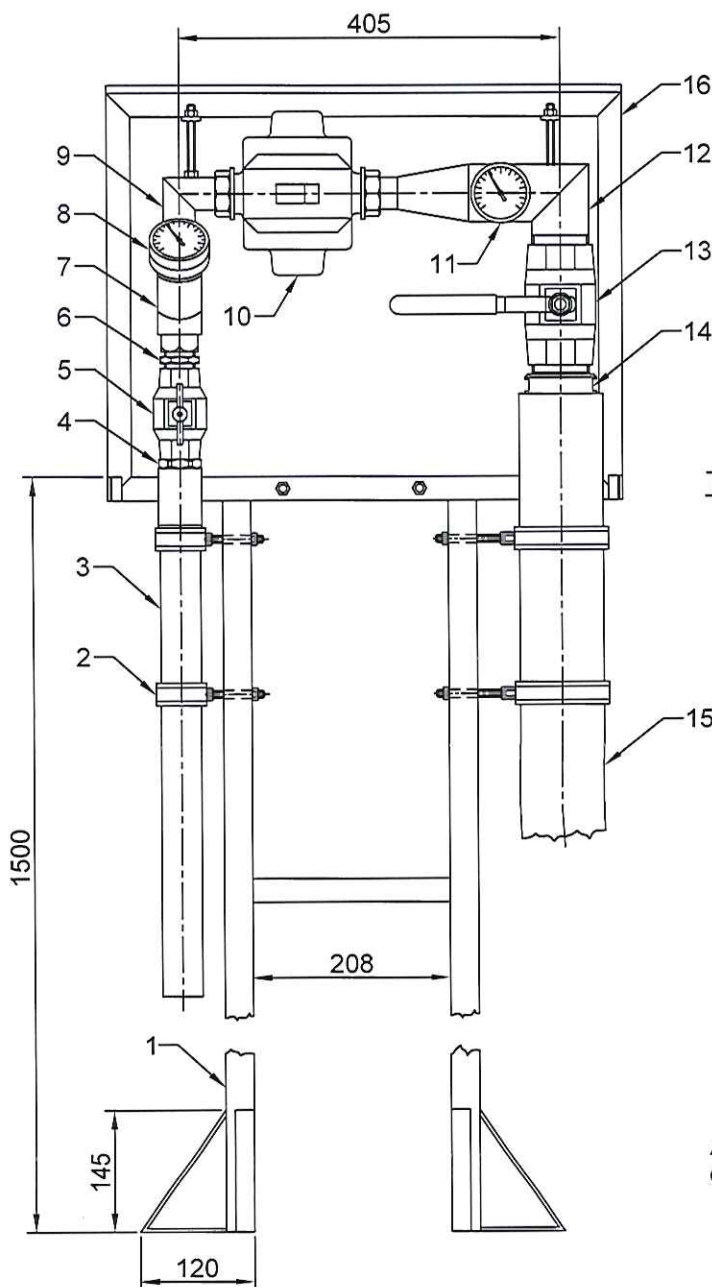
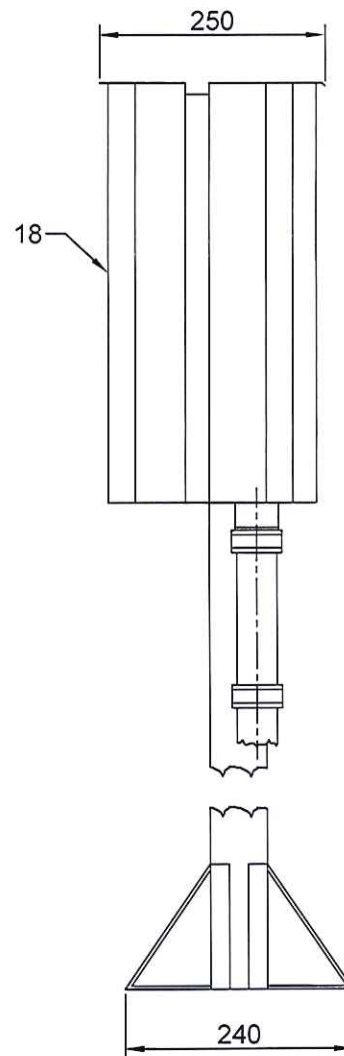
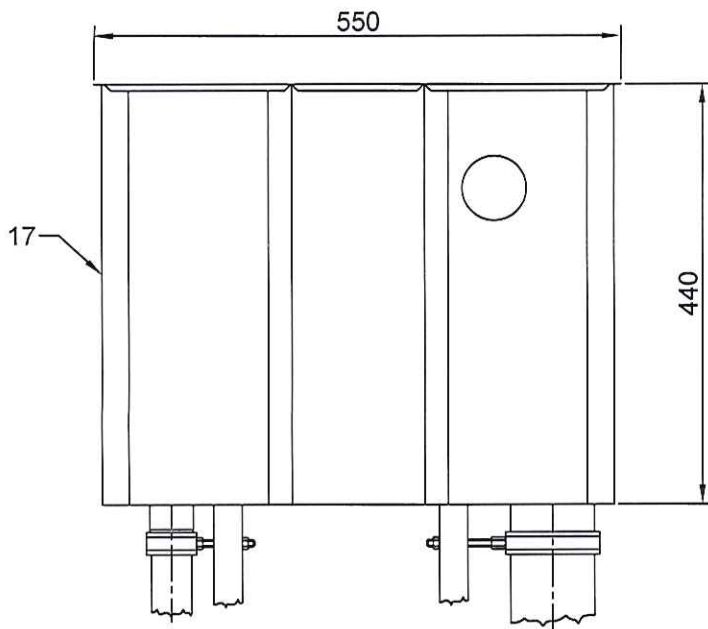
A lakatos szerkezet főbb részei az alépítmény, védőszekrény (előlap, hátlap és keret), valamint a fejcsovezés.

Az alépítmény 2 db főtartója 60x30 mm-es zártszelvény, melynek földalatti részére darabolás, sorjázás után 4-4 db lábat hegesztünk. A lábak biztosítják a szerkezet megfelelő stabilitását. 1 db 25x25 mm-es zártszelvény keresztartó illetve 1db 25x5 mm-es laposacél átkötő hegesztett kötéssel kapcsolja össze a főtartókat, melyeken 2-2 db furat található a felszálló PE gázfogyasztó vezetékek védelmére alkalmazott acél védőcsövek állítható csőbilinccsel történő rögzítésére a primer oldalon 5/4", a szekunder oldalon 3" méretig. A keresztartón 2 db furatot helyezünk el a felépítmény (védőszekrényt és fejcsovezést tartó keret) csavarkötéssel történő csatlakoztatására. Az alépítmény felületvédelmére tűzihorganyzást alkalmazunk.

A berendezéseket és szerelvényeket 0,8 mm DC01 minőségű finom acéllemezből készült védődobozzal óvjuk a környezeti hatásokkal szemben, amely 3 fő egységből áll: előlap, hátlap, tartókeret. A szerkezet elemeit darabolás, kicsipés, hajlítás, összeillesztés után szakaszos hegesztési varratokkal állítjuk össze. A tartókeretet keresztartó segítségével rögzítjük az alépítményhez. A szekrény zárását az elő- és hátlap tetőn kialakított hajlított perem illetve az ezek alján lévő záró elem biztosítja, átszellőzése a réseken keresztül biztosított. A szerkezet felületvédelmére foszfátózás, zsírtalanítás után alapozó és zománccfestést alkalmazunk.

A gázösszekötő fejcsovek varrat nélküli minőségi acélcsőből darabolás, forgácsolás után hegesztéssel készülnek 1"-tól 2" méretig, melyek csatlakozása menetes vagy hollanderes kialakítású. A fejcso felületvédelmére galvanizálást alkalmazunk.

A lakatos szerkezetet védőgázos, fogyóhuzalos hegesztési technológia alkalmazásával állítjuk össze. A termék minőségének ellenőrzése gyártásközi- és végellenőrzés vizsgálati módszert alkalmazunk. A csatlakozó idomok, fejcsovek a GMBSZ szerinti nyomásprobára kerülnek, melynek tényét a minőségi bizonyítványon rögzítjük. A termékek egyedi gyártási számot kapnak.



Tételszám

1. Alépitmény
2. Csőbilincs
3. Belépő oldali védőcső, 5/4"
4. PE-acél összekötő, Ø32/R1"
5. Golyóscsap gázra, DN25
6. Közcsavar, DN25
7. Gázsűrő
8. Primer nyomásmérő
9. Primer fejcső, 1"
10. Nyomásszabályozó
11. Szekunder nyomásmérő
12. Szekunder fejcső, 5/4" / 2"
13. Golyóscsap gázra, DN32 / DN50
14. PE-acél összekötő, Ø40/G5/4" / Ø63/G2"
15. Kilépő oldali védőcső, 2" / 3"
16. Tartókeret
17. Előlap
18. Hátlap

Alaptartozék: 1, 2, 9, 12, 16, 17, 18
 Opció: 3, 4, 5, 7, 8, 11, 13, 14, 15

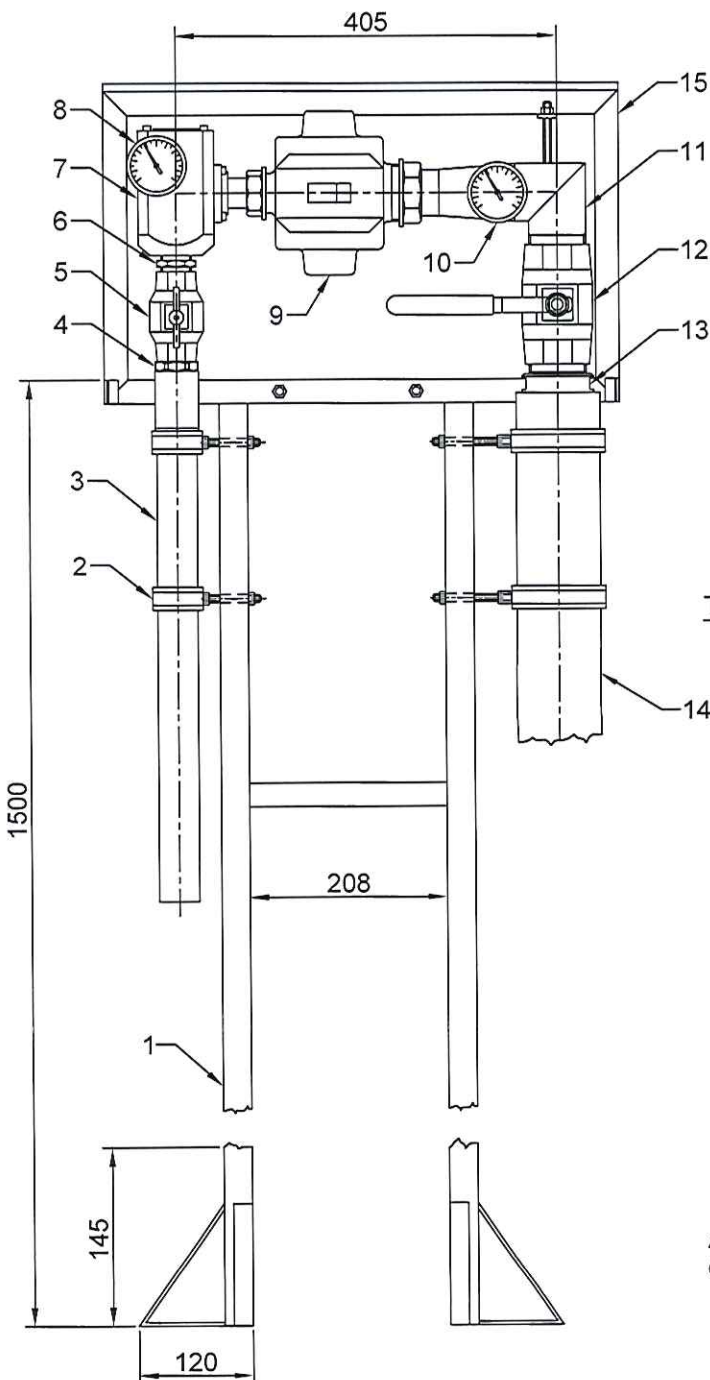
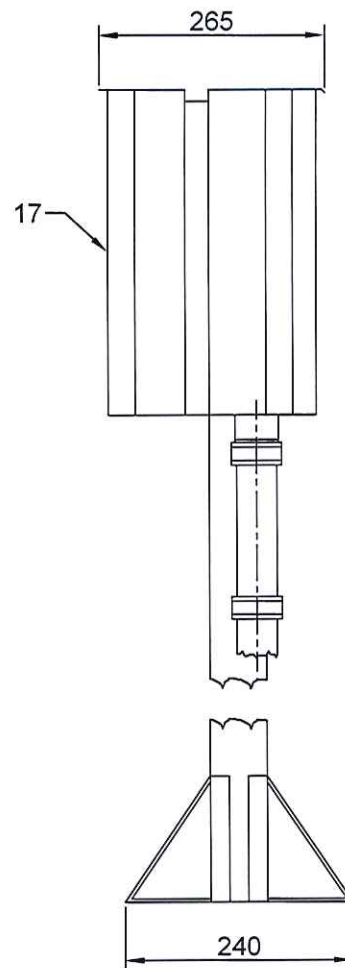
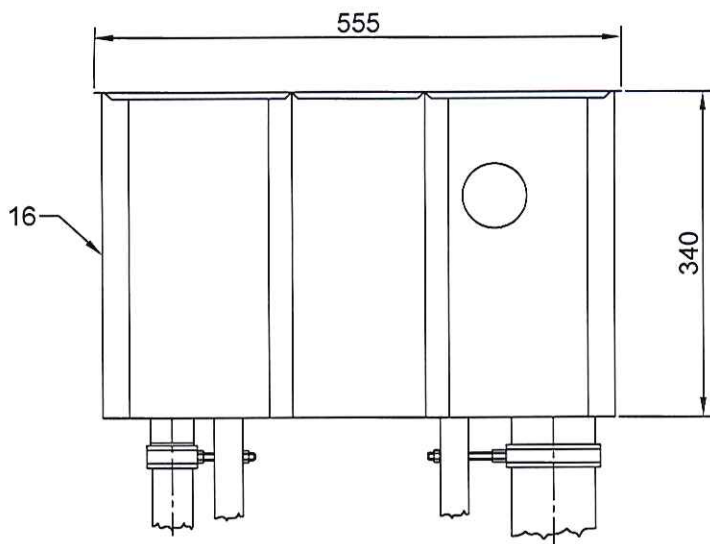
PERÓ GÁZ KFT.
 Kaposvár, Raktár u. 2/8.

Megnevezés:
 Előkerti szabályozó állomás (alépitm.+felépitm.)

Rajpszám:
 T15-Q50-00

Dátum:
 2012.11.26.

Termékazonosító:
 T15 Q50



Tételszám

- | Tételszám | Részegység |
|-----------|-----------------------------|
| 1. | Alépítmény |
| 2. | Csőbilincs |
| 3. | Belépő oldali védőcső, 5/4" |
| 4. | PE-acél összekötő, Ø32/R1" |
| 5. | Golyóscsap gázra, DN25 |
| 6. | Közcsavar, DN25 |
| 7. | Sarok gázszűrő |
| 8. | Primer nyomásmérő |
| 9. | Nyomásszabályozó |
| 10. | Szekunder nyomásmérő |
| 11. | Szekunder fejcső, 2" |
| 12. | Golyóscsap gázra, DN50 |
| 13. | PE-acél összekötő, Ø63/G2" |
| 14. | Kilépő oldali védőcső, 3" |
| 15. | Tartókeret |
| 16. | Előlap |
| 17. | Hátlap |

Alaptartozék: 1, 2, 11, 15, 16, 17
 Opció: 3, 4, 5, 7, 8, 10, 12, 13, 14

PERÓ GÁZ KFT. Kaposvár, Raktár u. 2/8.	Megnevezés: Előkerti szabályozó állomás (alépítm.+felépítm.)	
Rajzszám: T15-Q100-00	Dátum: 2012.11.26.	Termékazonosító: T15 Q100

Minőségi bizonyítvány

1. A minőségi bizonyítvány kiállítója: PERÓ GÁZ KFT. Székhely: Kaposvár, Pázmány P. u. 14. Cg. 14-09-304811		2. Gyártó: PERÓ GÁZ KFT. Telephely: Kaposvár, Raktár u. 2/8. Tel.: 82 / 410-859, fax: 82 / 321-916	
3. A termék szabatos megnevezése: EGYEDI előkert szabályozó állomás, $Q_n=50 \text{ m}^3/\text{h}$			
4. Mennyiség: 1 db	5. Méret: 550 x 440 x 250 mm	6. Gyártás ideje: 2013.	7. Gyártási szám: 2013 /
8. VTSZ szám: 8481-1011		9. Nyomáspróba jegyzőkönyv száma: 2013 /	
10. Szállítási, raktározási előírások: Mechanikai sérítéstől védeni		11. Csomagolás: Kartondoboz	12. Termékazonosító: T15 Q50
13. A termék lényeges tulajdonságai (szabatos műszaki adatokkal, mérési eredményekkel): Aléptmény: - 60x30x2 zártszelvény Védőszekrény: - DC01 finomlemez Gázösszekötő fejsző: - A37 vn. acélcső (MSZ 29/86) Felületkezelés: - aléptmény: tűzihorganyzott (MSZ EN ISO 1461) - védőszekrény: 2x festve - fejsző: Fe/Zn 12C galvanizált bevonat (MSZ 8724) Tömörítési nyomáspróba (szabályozó nélkül): - 6 bar / 1 min sűrített levegő (MSZ 11413/5) Fejsző csatlakozó méretei: - szabályozóhoz: G5/4" hollandi - kilépő oldali elzáróhoz: R5/4" vagy R2" menet			
14. Minőség, osztályba sorolás: Megfelelő			
15. A termék minőségének ellenőrzésére alkalmazott vizsgálati (mérési, mintavételi) módszer: Gyártásközi- és végellenőrzés, nyomáspróba			
16. Egyéb adatok, tartozékok: 1. aléptmény 1 db 2. védőszekrény 1 db 3. fejsző 2 db 4. gumis csőbilincs 40-43, 60-64 2, 2 db 5. M8x60, M8x80 csavar 4, 2 db 6. M8 anya, alátét pár 10 db 7. záródugó 1/4" 1 db			
17. A minőségi bizonyítvány kiállításának aláírása: Kaposvár, 2013. hó nap PERÓ GÁZ KFT. 7400 Kaposvár, Pázmány P. u. 14. Adószám: 12756375 - 2 - 14 Tel.: 82/410-859, Fax: 82/321-916 Szl.: 10403909-99020895-00000000 aláírás, bélyegző			

Szállítói megfelelési nyilatkozat

MSZ EN 10204 - 3.1

Sorszám:

1. A termék gyártója: PERÓ GÁZ KFT. Székhely: 7400 Kaposvár, Pázmány P. u. 14. Telephely: 7400 Kaposvár, Raktár u. 2/8. Cg. 14-09-304811 Tel.: 30 / 4915-903, 82 / 410-859 Fax: 82 / 321-916 E-mail: pero@perogaz.hu Web: www.perogaz.hu	
2. A termék típusa, megnevezése: EGYEDI előkert szabályozó állomás, $Q_n=50 \text{ m}^3/\text{h}$	
3. A termék rendeltetése: A termék a lakossági és kommunális gázellátás műszaki tartozékaként került kialakításra. Az előkert nyomásszabályozó állomás a gázfogyasztó vezetékbe épített főelzáró csap, gáztűző, házi vagy egyedi gáznyomás-szabályozó és nyomásmérők előkeri elhelyezésére nyújt műszakilag megfelelő, biztonságos megoldást, továbbá biztosítja a szerelvények és berendezések környezeti hatásokkal szembeni védelmét.	
4. Gyártás ideje: 2013. év hó	5. Termékazonosító: T15 Q50
5. Vonatkozó előírás: 11/2004. (II. 13.) GKM rendelet (GMBSZ) MSZ 11413-4:1997 szabvány 2201_10_DU_01_C_2012 TT 4000 technológiai utasítás	
6. Érvényességi idő: visszavonásig érvényes Peróczi István ügyvezető igazgató	
7. A nyilatkozat aláírására felhatalmazott képviselő: Peró Gáz Kft. igazgatója	
8. A nyilatkozat kiállításának aláírása, a kiadás dátuma: PERÓ GÁZ KFT. 7400 Kaposvár, Pázmány P. u. 14. Adószám: 12756375 - 2 - 14 Tel.: 82/410-859, Fax: 82/321-916 Szl.: 10403909-99020895-00000000 aláírás, bélyegző	
Kelt: Kaposvár, 2013. hó nap	

Minőségi bizonyítvány

1. A minőségi bizonyítvány kiállítója: PERÓ GÁZ KFT. Székhely: Kaposvár, Pázmány P. u. 14. Cg. 14-09-304811		2. Gyártó: PERÓ GÁZ KFT. Telephely: Kaposvár, Raktár u. 2/8. Tel.: 82 / 410-859, fax: 82 / 321-916	
3. A termék szabatos megnevezése: EGYEDI előkert szabályozó állomás, Q_n=100 m³/h			
4. Mennyiség: 1 db	5. Méret: 555 x 340 x 265 mm	6. Gyártás ideje: 2013.	7. Gyártási szám: 2013 /
8. VTSZ szám: 8481-1011	9. Nyomáspróba jegyzőkönyv száma: 2013 /		
10. Szállítási, raktározási előírások: Mechanikai sértüléstől védeni	11. Csomagolás: Kartondoboz	12. Termékkazonosító: T15 Q100	
13. A termék lényeges tulajdonságai (szabatos műszaki adatokkal, mérési eredményekkel): Aléptípmény: - 60x30x2 zártszelvény Védőszekrény: - DC01 finomlemez Gázösszekötő fejsző: - A37 vn. acélsző (MSZ 29/86) Felületkezelés: - aléptípmény: tűzihorganyzott (MSZ EN ISO 1461) - védőszekrény: 2x festve - fejsző: Fe/Zn 12C galvanizált bevonat (MSZ 8724) Tömörítési nyomáspróba (szabályozó nélkül): - 6 bar / 1 min sűrített levegő (MSZ 11413/5) Fejsző csatlakozó méretei: - szabályozóhoz: G2" hollandi - kilépő oldali elzáróhoz: R2" menet			
14. Minősítés, osztályba sorolás: Megfelelő			
15. A termék minőségének ellenőrzésére alkalmazott vizsgálati (mérési, mintavételi) módszer: Gyártásközi- és végellenőrzés, nyomáspróba			
16. Egyéb adatok, tartozékok: 1. aléptípmény 2. védőszekrény 3. fejsző 4. gumis csőbilincs 40-43, 87-92 5. M8x60, M8x80 csavar 6. M8 anya, alátét pár 7. záródugó 1/4"		17. A minőségi bizonyítvány kiállítójának aláírása: Kaposvár, 2013. hó nap PERÓ GÁZ KFT. 7400 Kaposvár, Pázmány P. u. 14. Adószám: 12756375 - 2 - 14 Tel.: 82/410-859, Fax: 82/321-916 Szl.: 10403909-399/20905 00000000	

Szállítói megfelelési nyilatkozat

MSZ EN 10204 - 3.1

Sorszám:

1. A termék gyártója: PERÓ GÁZ KFT. Székhely: 7400 Kaposvár, Pázmány P. u. 14. Telephely: 7400 Kaposvár, Raktár u. 2/8. Cg. 14-09-304811 Tel.: 30 / 4915-903, 82 / 410-859 Fax: 82 / 321-916 E-mail: pero@perogaz.hu H/eb: www.perogaz.hu	
2. A termék típusa, megnevezése: EGYEDI előkert szabályozó állomás, Q_n=100 m³/h	
3. A termék rendeltetése: A termék a lakossági és kommunális gázellátás műszaki tartozékaként került kialakításra. Az előkert nyomákszabályozó állomás a gázfogyasztó vezetékbe épített főelzáró csap, gázszűrő, egyedi gáznyomás-szabályozó és nyomásmérők előkeri elhelyezésére nyújt műszakilag megfelelő, biztonságos megoldást, továbbá biztosítja a szerelvények és berendezések környezeti hatásokkal szembeni védelmét.	
4. Gyártás ideje: 2013. év hó	5. Termékkazonosító: T15 Q100
5. Vonatkozó előírás: 11/2004. (II. 13.) GKM rendelet (GMBSZ) MSZ 11413-4:1997 szabvány 2201_10_DU_01_C_2012 TT 4000 technológiai utasítás	
6. Érvényességi idő: visszavonásig érvényes	
7. A nyilatkozat aláírására felhatalmazott képviselő: Peróczy István ügyvezető igazgató	
8. A nyilatkozat kiállításának aláírása, a kiadás dátuma: PERÓ GÁZ KFT. 7400 Kaposvár, Pázmány P. u. 14. Adószám: 12756375 - 2 - 14 Tel.: 82/410-859, Fax: 82/321-916 Szl.: 10403909-399/20905 00000000 aláírás, bélyegző	
Kelt: Kaposvár, 2013. hó nap	