

5.

Gyártó:

Peró Gáz Kft.

Cím:

7400 Kaposvár, Raktár u. 2/8.



### 5. sz. Termékkísérő dokumentáció

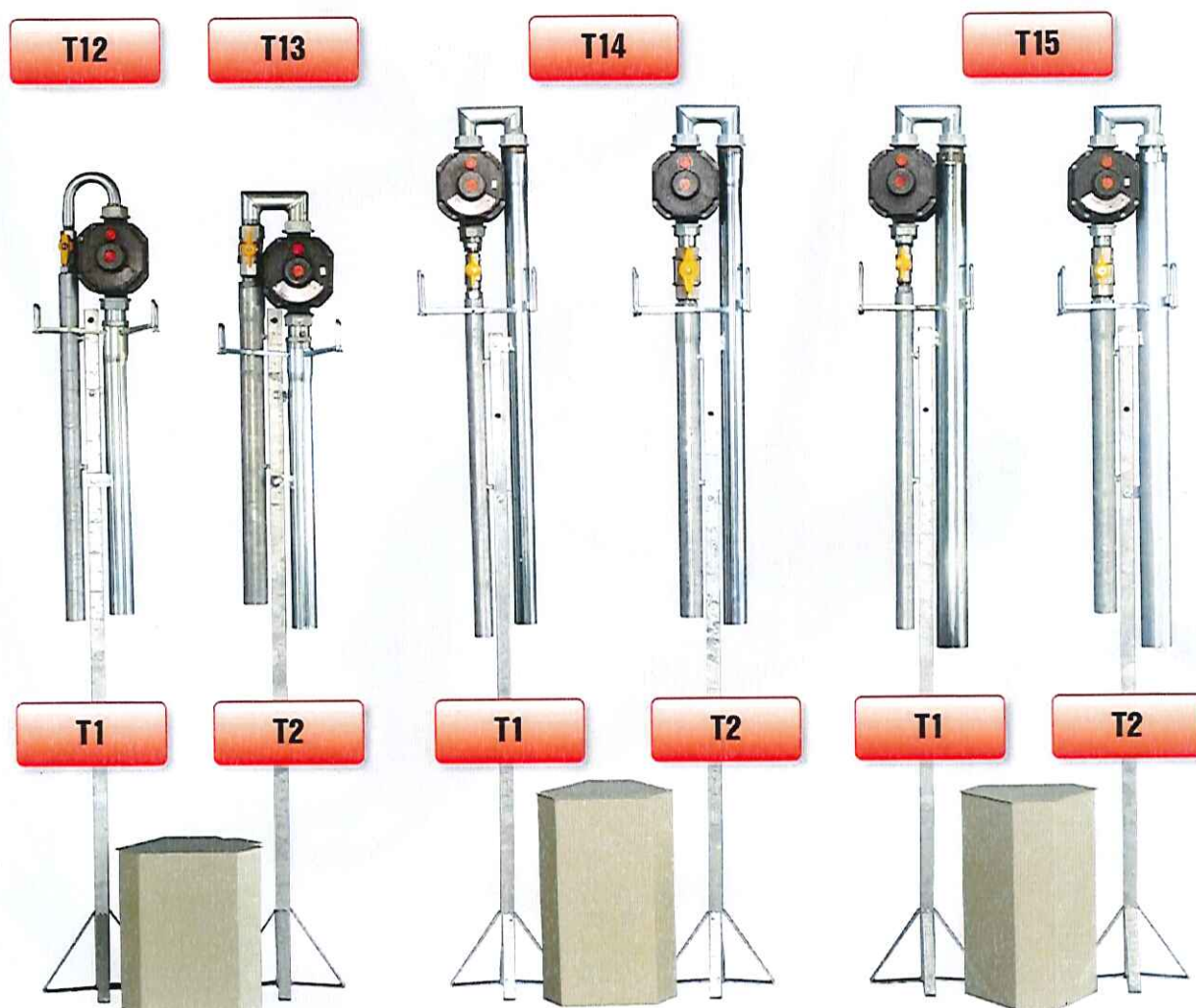
Megnevezés: **Előkerti szabályzó állomás**

Termékazonosító: **T12** (PE Ø20 / Ø32 vezetékhez)

**T13** (PE Ø32 / Ø32 vezetékhez)

**T14** (PE Ø20-32 / Ø32 vezetékhez)

**T15** (PE Ø20-32 / Ø40 vezetékhez)





## MŰSZAKI LEÍRÁS

Gyártó: Peró Gáz Kft. 7400 Kaposvár, Raktár u. 2/8.  
Tel.: 0682/410-859, 0630/4915-903, Fax: 0682/321-916  
E-mail: pero@perogaz.hu, Web: www.perogaz.hu

Sorszám: ML-05  
Dátum: 2012.11.26.

Kiadás: 1  
Módosítás: 0  
Oldalszám: 1

**Megnevezés:** Előkerti szabályozó állomás (felépítmény)

**Termékazonosító:** T12, T13, T14, T15

### Rendeltetés:

A termék a lakossági gázellátás műszaki tartozékaként került kialakításra. Az előkerti nyomásszabályozó állomás a gázfogyasztó vezetékbe épített főelzáró csap és a házi gáznyomás-szabályozó előkerti elhelyezésére nyújt műszakilag megfelelő, biztonságos megoldást, továbbá biztosítja a szerelvények és berendezések környezeti hatásokkal szembeni védelmét. A termék a szabályzó helyétől, a főelzáró csap illetve a belépő és kilépő PE vezeték méretétől függően adnak variációs lehetőségeket.

### Típusvariációk jellemzői:

Termék-azonosító	Szabályozó helye	Belépő oldal	Kilépő oldal	Ajánlott főelzáró tartó
T12	kilépő oldal	PE Ø20	PE Ø32	T1
T13	kilépő oldal	PE Ø32	PE Ø32	T2
T14	belépő oldal	PE Ø20- Ø32	PE Ø32	T1 / T2
T15	belépő oldal	PE Ø20- Ø32	PE Ø40	T1 / T2

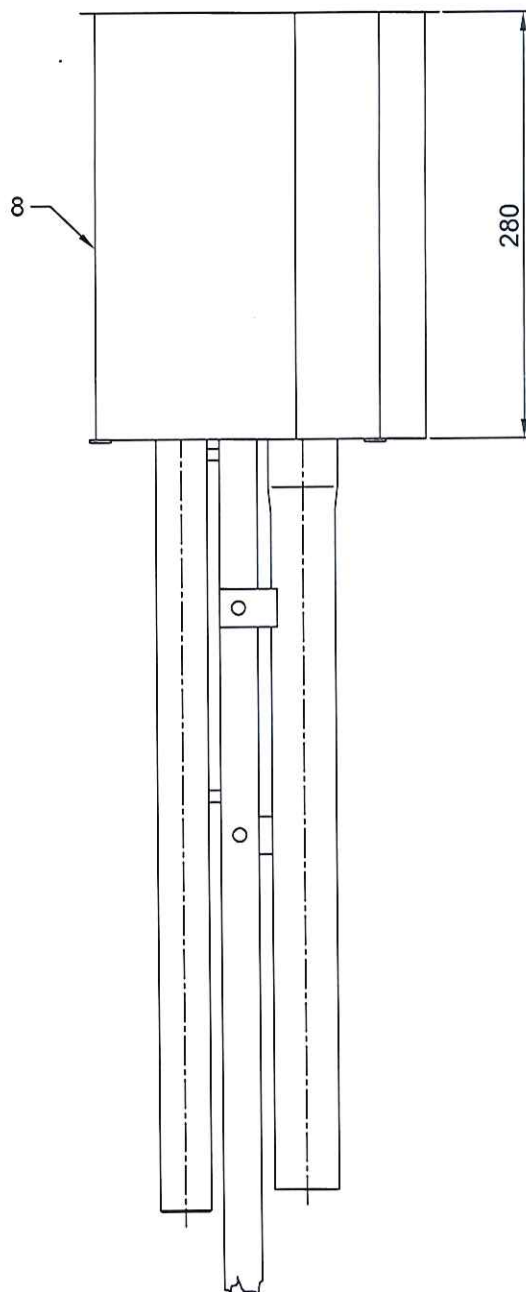
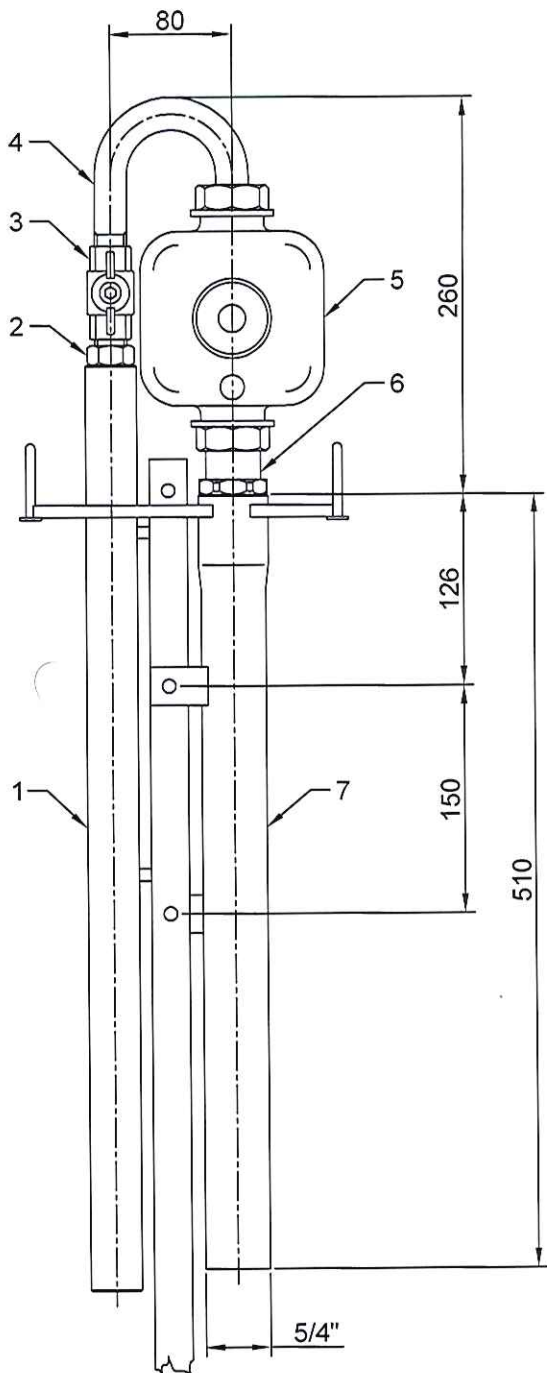
### Általános jellemzők:

A lakatos szerkezet fő része a kilépő oldali védőcső, amely a T12, T13, T14 termékénél 5/4" kelyhezett kivitelű, T14 esetén pedig 2" méretű acélcső, erre 2 db 25x5 mm-es laposacélból készült rögzítő fület hegesztettünk, melyek segítségével csavarkötéssel rögzítjük az előkerti szabályozó állomást az előzetesen földbe helyezett főelzáró tartóhoz.

A főelzáró csapot, fejcsövet és további szerelvényeket 0,8 mm DC01 minőségű finom acéllemezből készült védődobozzal óvjuk a környezeti hatásokkal szemben. A szerkezet elemeit darabolás, hajlítás, összeillesztés után szakaszos hegesztési varratokkal állítjuk össze. A doboz rögzítésére Ø6 mm köracélból hajlított védőcsőre hegesztett 2 db kengyeltartót alkalmazunk. A szerkezet felületvédelmére foszfátózás, zsírtalanítás után alapozó és zománctfestést alkalmazunk.

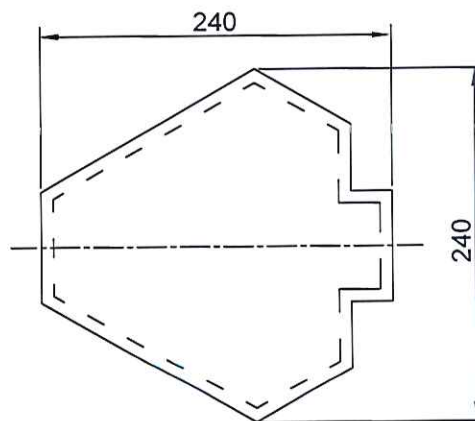
A gázösszekötő fejcsövek varrat nélküli minőségi acélcsőből darabolás, forgácsolás után típusvariációtól függően hajlítással vagy hegesztéssel készülnek a T12 termékénél 1/2", T13, T14, T15 esetén pedig 1" méretben, melyek csatlakozása menetes vagy hollanderes kialakítású. A fejcső és a védőcső felületvédelmére galvanizálást alkalmazunk.

A lakatos szerkezetet védőgázos, fogyóhuzalos hegesztési technológia alkalmazásával állítjuk össze. A termék minőségének ellenőrzése gyártásközi- és végellenőrzés vizsgálati módszert alkalmazunk. A csatlakozó idomok, fejcsövek a GMBSZ szerinti nyomáspróbára kerülnek, melynek tényét a minőségi bizonyítványon rögzítjük. A termékek egyedi gyártási számot kapnak.

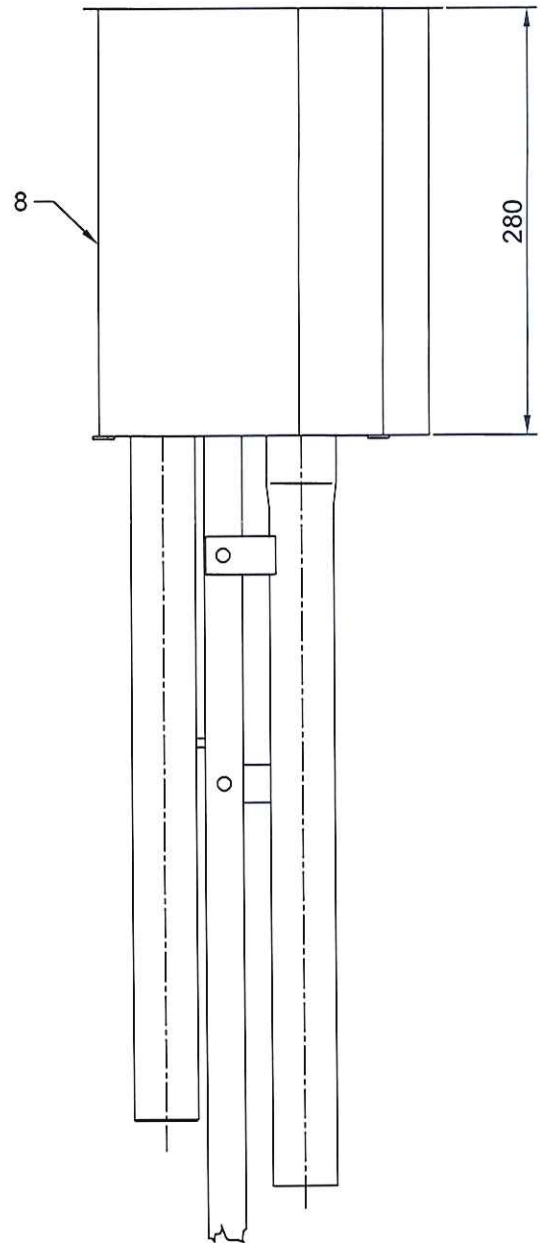
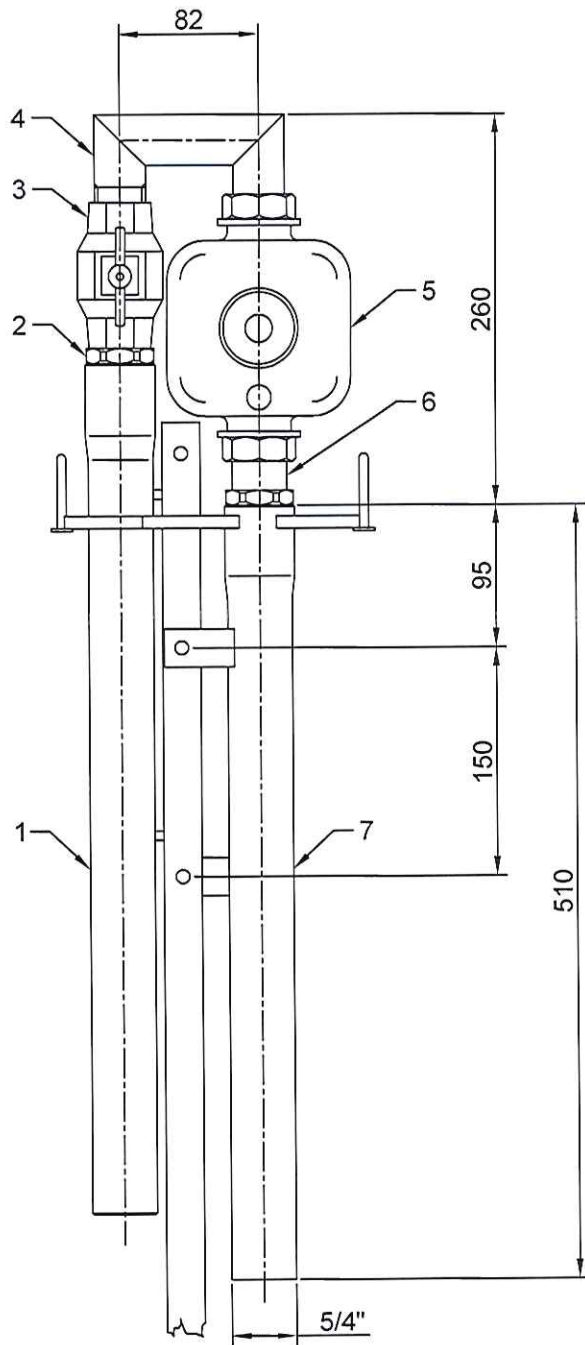


Tételszám	Részegység
1.	T1 Főelzáró tartó
2.	PE-acél összekötő, Ø20 / R1/2"
3.	Golyóscsap gázra, DN15
4.	Fejcső, 1/2"
5.	Házi nyomásszabályozó
6.	PE-acél összekötő, Ø32 / G5/4" H
7.	Kilépő oldali védőcső, 5/4"
8.	Védődoboz

Alaptartozék: 4, 6, 7, 8  
 Opció: 1, 2, 3

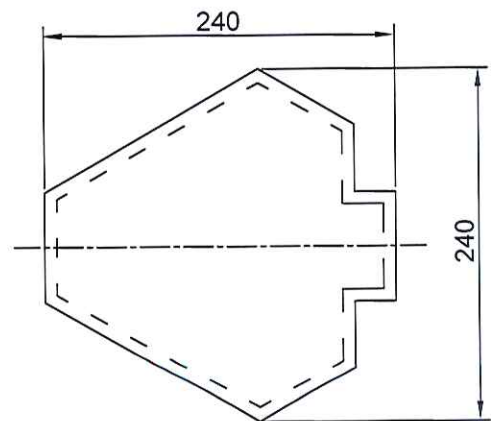


PERÓ GÁZ KFT. Kaposvár, Raktár u. 2/8.	Megnevezés: Előkeri szabályozó állomás (felépítmény)	
Rajzszám: T12-00	Dátum: 2012.11.26.	Termékazonosító: T12

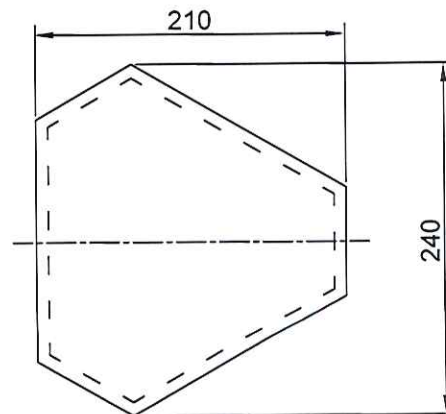
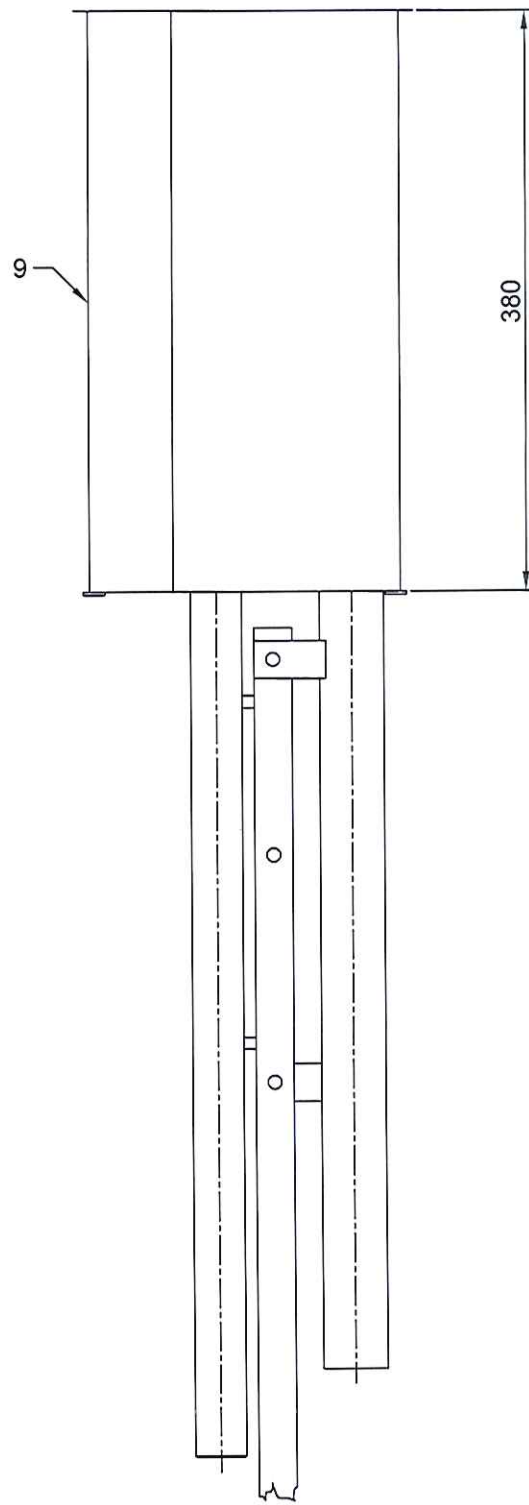
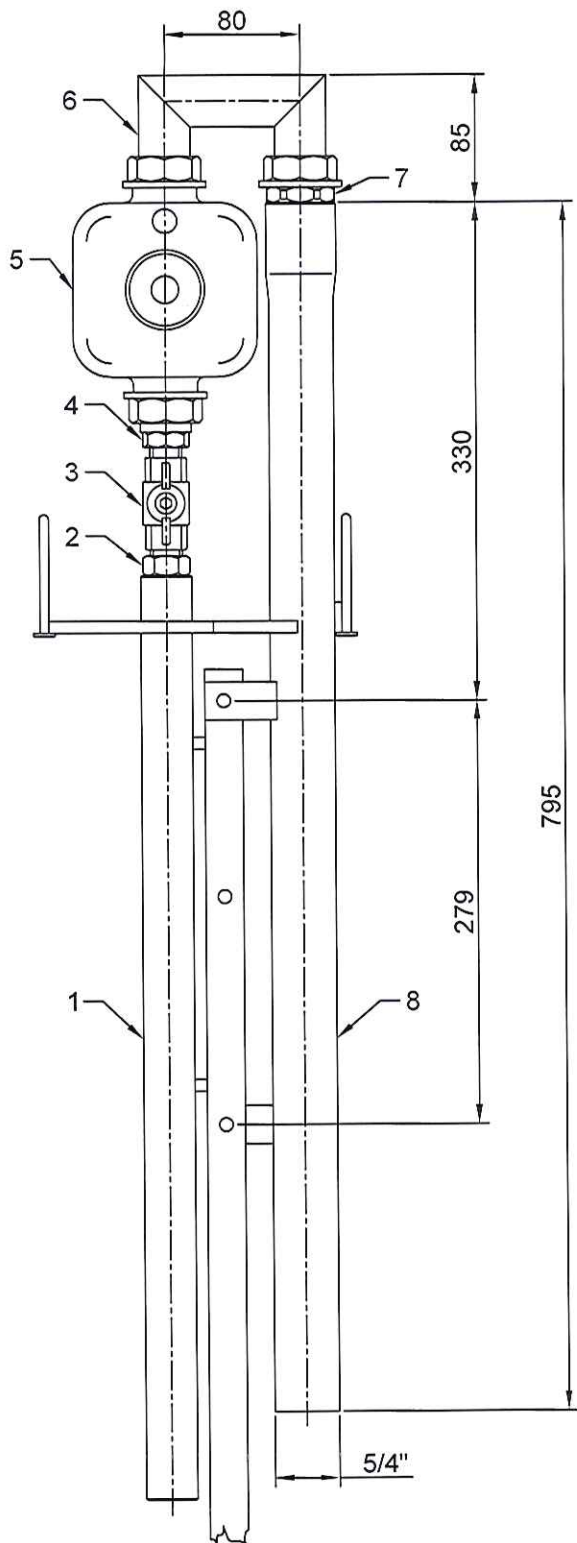


Tételszám	Részegység
1.	T2 Főelzáró tartó
2.	PE-acél összekötő, Ø32 / G5/4"
3.	Golyóscsap gázra, DN25
4.	Fejcső, 1"
5.	Házi nyomásszabályozó
6.	PE-acél összekötő, Ø32 / G5/4" H
7.	Kilépő oldali védőcső, 5/4"
8.	Védődoboz

Alaptartozék: 4, 6, 7, 8  
 Opció: 1, 2, 3



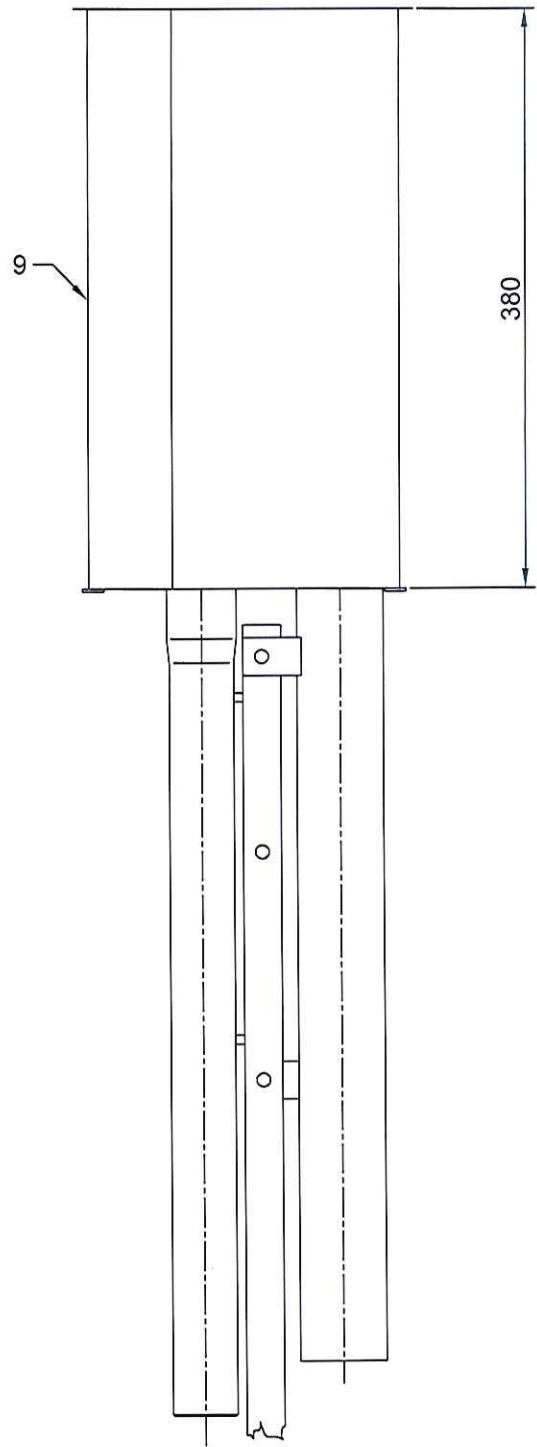
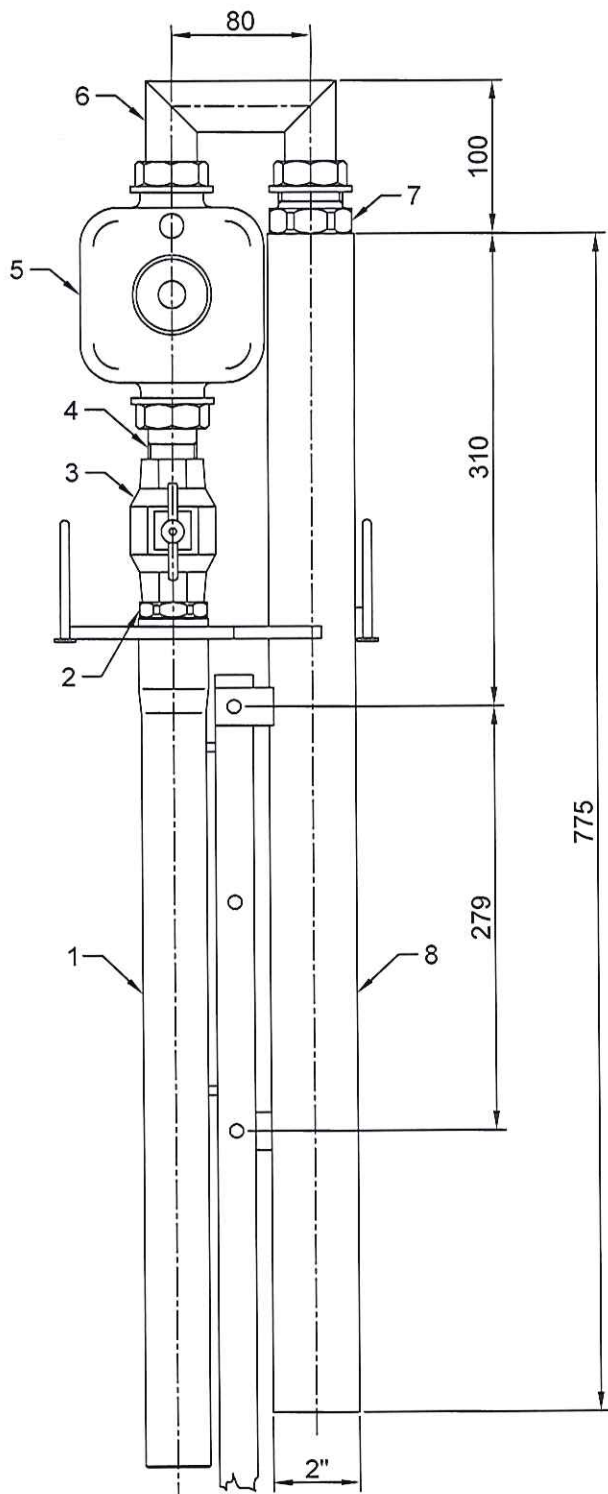
PERÓ GÁZ KFT. Kaposvár, Raktár u. 2/8.	Megnevezés: Előkerti szabályozó állomás (felépítmény)	
Rajzszám: T13-00	Dátum: 2012.11.26.	Termékazonosító: T13



Tételszám	Részegység
1.	T1 / T2 Főelzáró tartó
2.	PE-acél összekötő, Ø20 / R1/2" / Ø32 / G5/4"
3.	Golyóscsap gázra, DN15 / DN25
4.	Csatlakozó készlet, G5/4" / R1/2" / R1"
5.	Házi nyomásszabályozó
6.	Fejcső, 1"
7.	PE-acél összekötő, Ø32 / G5/4"
8.	Kilépő oldali védőcső, 5/4"
9.	Védődoboz

Alaptartozék: 6, 7, 8, 9  
 Opció: 1, 2, 3, 4

PERÓ GÁZ KFT. Kaposvár, Raktár u. 2/8.	Megnevezés: Előkerti szabályozó állomás (felépítmény)	
Rajzszám: T14-00	Dátum: 2012.11.26.	Termékazonosító: T14



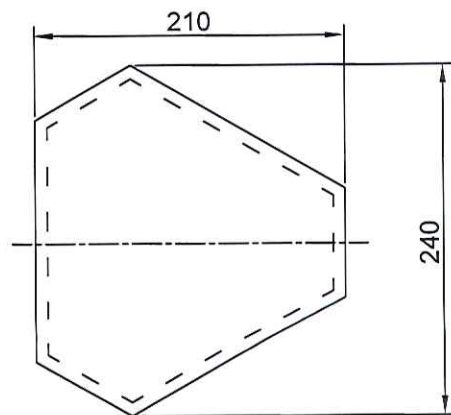
**Tételszám**

**Részegység**

1. T1 / T2 Főelzáró tartó
2. PE-acél összekötő, Ø20 / R1/2" / Ø32 / G5/4"
3. Golyóscsap gázra, DN15 / DN25
4. Csatlakozó készlet, G5/4" / R1/2" / R1"
5. Házi nyomásszabályozó
6. Fejcső, 1"
7. PE-acél összekötő, Ø40 / G5/4"
8. Kilépő oldali védőcső, 2"
9. Védődoboz

Alaptartozék: 6, 7, 8, 9

Opció: 1, 2, 3, 4



PERÓ GÁZ KFT.  
Kaposvár, Raktár u. 2/8.

Megnevezés:  
Előkerti szabályozó állomás (felépítmény)

Rajzszám:  
T15-00

Dátum:  
2012.11.26.

Termékazonosító:  
T15

**Szállítói megfelelési nyilatkozat**  
MSZ EN 10204 - 3.1

Sorszám: .....

**Minőségi bizonyítvány**

1. A minőségi bizonyítvány kiállítója: <b>PERÓ GÁZ KFT.</b> Székhely: Kaposvár, Pázmány P. u. 14. Cg. 14-09-304811		2. Gyártó: <b>PERÓ GÁZ KFT.</b> Telephely: Kaposvár, Raktár u. 2/8. Tel.: 82 / 410-859, fax: 82 / 321-916	
3. A termék szabatos megnevezése: <b>ELŐKERTI szabályozó állomás PE Ø20 / PE Ø32 vezetékhez</b>			
4. Mennyiség: 1 db	5. Méret: 240 x 240 x 280 mm	6. Gyártás ideje: 2013.	7. Gyártási szám: 2013 /
8. VTSZ szám: 8481-1011	9. Nyomáspróba jegyzőkönyv száma: 2013 /		
10. Szállítási, raktározási előírások: Mechanikai sérüléstől védeni	11. Csomagolás: Kartondoboz	12. Termékazonosító: <b>T12</b>	
13. A termék lényeges tulajdonságai (szabatos műszaki adatokkal, mérési eredményekkel): <b>Védőcső:</b> - 5/4" vn. acélcső (DIN 2448-81) <b>Zárófedél:</b> - DC01 finomlemez <b>Gázösszetartó fejsző:</b> - A37 vn. acélcső (MSZ 29/86) <b>Felületkezelés:</b> - védőcső: Fe/Zn 12C galvanizált bevonat (MSZ 8724) - zárófedél: 2x festve - fejsző: Fe/Zn 12C galvanizált bevonat (MSZ 8724) <b>Tömörégi nyomáspróba (szabályozó nélkül):</b> - 6 bar / 1 min sűrített levegő (MSZ 11413/5) <b>Fejsző csatlakozó méretei:</b> - szabályozóhoz: G5/4" hollandi - elzáróhoz: R1/2" menet			
14. Minősítés, osztályba sorolás: <b>Megfelelő</b>			
15. A termék minőségének ellenőrzésére alkalmazott vizsgálati (mérési, mintavételi) módszer: Gyártásközi- és végellenőrzés, nyomáspróba			
16. Egyéb adatok, tartozékok: 1. kilépő oldali védőcső 1 db 2. zárófedél 1 db 3. fejsző 1 db 4. PE Ø32 - G5/4" H összekötő 1 db 5. M8x40 csavar, anya, alátét pár 2 db			
17. A minőségi bizonyítvány kiállításának aláírása: Kaposvár, 2013. .... hó ..... nap <b>PERÓ GÁZ KFT.</b> 7400 Kaposvár, Pázmány P. u. 14. Adószám: 12756375 - 2 - 14 Tel.: 82/410-859, Fax: 82/321-916 Szl.: 10403909-39020895-00000000 ..... aláírás, bélyegző			

1. A termék gyártója: <b>PERÓ GÁZ KFT.</b> Tel.: 30 / 4915-903, 82 / 410-859 Székhely: 7400 Kaposvár, Pázmány P. u. 14. Fax: 82 / 321-916 Telephely: 7400 Kaposvár, Raktár u. 2/8. E-mail: perogaz@perogaz.hu Ifjeb: www.perogaz.hu Cg. 14-09-304811	
2. A termék típusa, megnevezése: <b>ELŐKERTI szabályozó állomás PE Ø20 / PE Ø32 vezetékhez</b>	
3. A termék rendeltetése: A termék a lakossági gázellátás műszaki tartozékként került kialakításra. Az előkerti nyomásszabályozó állomás a gázfogyasztó vezetékbe épített főelzáró csap és a házi gáznyomás-szabályozó előkerti elhelyezésére nyújt műszakilag megfelelő, biztonságos megoldást, továbbá biztosítja a szerelvények és berendezések környezeti hatásokkal szembeni védelmét.	
4. Gyártás ideje: 2013. év ..... hó ..... nap	5. Termékazonosító: <b>T12</b>
5. Vonatkozó előírás: 11/2004. (II. 13.) GKM rendelet (GMBSZ) MSZ 11413-4:1997 szabvány 2201_10_DU_01_C_2012 TT 4000 technológiai utasítás	
6. Érvényességi idő: visszavonásig érvényes	
7. A nyilatkozat aláírására felhatalmazott képviselő: Peróczy István iggyvezető igazgató	
8. A nyilatkozat kiállításának aláírása, a kiadás dátuma: <b>PERÓ GÁZ KFT.</b> 7400 Kaposvár, Pázmány P. u. 14. Adószám: 12756375 - 2 - 14 Tel.: 82/410-859, Fax: 82/321-916 Szl.: 10403909-39020895-00000000 ..... aláírás, bélyegző	
Kelt: Kaposvár, 2013. .... hó ..... nap	

**Szállítói megfelelési nyilatkozat**  
MSZ EN 10204 - 3.1

**Minőségi bizonyítvány**

Sorszám: .....

1. A minőségi bizonyítvány kiállítója: <b>PERÓ GÁZ KFT.</b> Székhely: Kaposvár, Pázmány P. u. 14. Cg. 14-09-304811		2. Gyártó: <b>PERÓ GÁZ KFT.</b> Telephely: Kaposvár, Raktár u. 2/8. Tel.: 82 / 410-859, fax: 82 / 321-916	
3. A termék szabatos megnevezése: <b>ELŐKERTI szabályozó állomás PE Ø32 / PE Ø32 vezetékhez</b>			
4. Mennyiség: 1 db	5. Méret: 240 x 240 x 280 mm	6. Gyártás ideje: 2013.	7. Gyártási szám: 2013 /
8. VTSZ szám: 8481-1011	9. Nyomáspróba jegyzőkönyv száma: 2013 /		
10. Szállítási, raktározási előírások: Mechanikai sértüléstől védeni	11. Csomagolás: Kartondoboz	12. Termékkazonosító: <b>T13</b>	
13. A termék lényeges tulajdonságai (szabatos műszaki adatokkal, mérési eredményekkel): <b>Védőcső:</b> - 5/4" vn. acélcső (DIN 2448-81) <b>Zárófedél:</b> - DC01 finomlemez <b>Gázösszelőtő fejecső:</b> - A37 vn. acélcső (MSZ 29/86) <b>Felületkezelés:</b> - védőcső: Fe/Zn 12C galvanizált bevonat (MSZ 8724) - zárófedél: 2x festve <b>Tömörégi nyomáspróba (szabályozó nélkül):</b> - fejecső: Fe/Zn 12C galvanizált bevonat (MSZ 8724) - 6 bar / 1 min sűrített levegő (MSZ 11413/5) <b>Fejecső csatlakozó méretei:</b> - szabályozóhoz: G5/4" hollandi - elzáróhoz: R1" menet			
14. Minősítés, osztályba sorolás: <b>Megfelelő</b>			
15. A termék minőségének ellenőrzésére alkalmazott vizsgálati (mérési, mintavételi) módszer: Gyártásközi- és végellenőrzés, nyomáspróba			
16. Egyéb adatok, tartozékok: 1. kilépő oldali védőcső 1 db 2. zárófedél 1 db 3. fejecső 1 db 4. PE Ø32 - G5/4" H összekötő 1 db 5. M8x40 csavar, anya, alátét 2 db			
17. A minőségi bizonyítvány kiállításának aláírása: Kaposvár, 2013. .... hó ..... nap <b>PERÓ GÁZ KFT.</b> 7400 Kaposvár, Pázmány P. u. 14. Adószám: 12756375 - 2 - 14 Tel.: 82/410-859, Fax: 82/321-916 Szl.: 10403909-39/20895 00000000			

1. A termék gyártója: <b>PERÓ GÁZ KFT.</b> Tel.: 30 / 4915-903, 82 / 410-859 Székhely: 7400 Kaposvár, Pázmány P. u. 14. Fax: 82 / 321-916 Telephely: 7400 Kaposvár, Raktár u. 2/8. E-mail: pero@perogaz.hu Ifeb: www.perogaz.hu Cg. 14-09-304811	
2. A termék típusa, megnevezése: <b>ELŐKERTI szabályozó állomás PE Ø32 / PE Ø32 vezetékhez</b>	
3. A termék rendeltetése: A termék a lakossági gázellátás műszaki tartozékként került kialakításra. Az előkerti nyomásszabályozó állomás a gázfogyasztó vezetékbe épített főelzáró csap és házi gáznyomás-szabályozó előkerti elhelyezése nyújt műszakilag megfelelő, biztonságos megoldást, továbbá biztosítja a szerelvények és berendezések környezeti hatásokkal szembeni védelmét.	
4. Gyártás ideje: 2013. év ..... hó ..... nap	5. Termékkazonosító: <b>T13</b>
5. Vonatkozó előírás: 11/2004. (II. 13.) GKM rendelet (GMBSZ) MSZ 11413-4:1997 szabvány 2201_10_DU_01_C_2012 TT 4000 technológiai utasítás	
6. Érvényességi idő: visszavonásig érvényes Peróczy István ügyvezető igazgató	
7. A nyilatkozat aláírására felhatalmazott képviselő: Peróczy István ügyvezető igazgató	
8. A nyilatkozat kiállításának aláírása, a kiadás dátuma: <b>PERÓ GÁZ KFT.</b> 7400 Kaposvár, Pázmány P. u. 14. Adószám: 12756375 - 2 - 14 Tel.: 82/410-859, Fax: 82/321-916 Szl.: 10403909-39/20895 00000000 ..... aláírás, bélyegző Kelt: Kaposvár, 2013. .... hó ..... nap	



## Működési bizonyítvány

1. A minőségi bizonyítvány kiállítója: <b>PERÓ GÁZ KFT.</b> Székhely: Kaposvár, Pázmány P. u. 14. Cg. 14-09-304811		2. Gyártó: <b>PERÓ GÁZ KFT.</b> Telephely: Kaposvár, Raktár u. 2/8. Tel.: 82 / 410-859, fax: 82 / 321-916	
3. A termék szabatos megnevezése: <b>ELŐKERTI szabályozó állomás PE Ø20 - Ø32 / PE Ø32 vezetékhez</b>			
4. Mennyiség: 1 db	5. Méret: 210 x 240 x 380 mm	6. Gyártás ideje: 2013.	7. Gyártási szám: 2013 /
8. VTSZ szám: 8481-1011			
10. Szállítási, raktározási előírások: Mechanikai sérüléstől védeni		11. Csomagolás: Kartondoboz	
12. Termékkazonosító: <b>T14</b>			
13. A termék lényeges tulajdonságai (szabatos műszaki adatokkal, mérési eredményekkel): <b>Védőcső:</b> - 5/4" vn. acélső (DIN 2448-81) <b>Zárófedél:</b> - DC01 finomlemez (MSZ 29/86) <b>Gázösszekötő fejecső:</b> - A37 vn. acélső (MSZ 8724) <b>Felületkezelés:</b> - védőcső: Fe/Zn 12C galvanizált bevonat (MSZ 8724) - zárófedél: 2x festve - fejecső: Fe/Zn 12C galvanizált bevonat (MSZ 8724) <b>Tömörégi nyomáspróba (szabályozó nélkül):</b> - 6 bar / 1 min sűrített levegő (MSZ 11413/5) <b>Fejecső csatlakozó méretei:</b> - szabályozóhoz: G5/4" hollandi - elzáróhoz: R1/2" vagy R1" menet			
14. Minősítés, osztályba sorolás: <b>Megfelelő</b>			
15. A termék minőségének ellenőrzésére alkalmazott vizsgálati (mérési, mintavételi) módszer: Gyártásközi- és végellenőrzés, nyomáspróba			
16. Egyéb adatok, tartozékok: 1. kilépő oldali védőcső 1 db 2. zárófedél 1 db 3. fejecső 1 db 4. PE Ø32 - G5/4" összekötő 1 db 5. M8x40 csavar, anya, alátét pár 2 db			
17. A minőségi bizonyítvány kiállításának aláírása: Kaposvár, 2013. .... hó ..... nap <b>PERÓ GÁZ KFT.</b> 7400 Kaposvár, Pázmány P. u. 14. Adószám: 12756375 - 2 - 14 Tel.: 82/410-859, Fax: 82/321-916 Szi.: 10403906-39020895-00000000 ..... aláírás, bélyegző			

## Szállítói megfelelési nyilatkozat

MSZ EN 10204 - 3.1

Sorszám: .....

1. A termék gyártója: <b>PERÓ GÁZ KFT.</b> Tel.: 30 / 4915-903, 82 / 410-859 Székhely: 7400 Kaposvár, Pázmány P. u. 14. Fax: 82 / 321-916 Telephely: 7400 Kaposvár, Raktár u. 2/8. E-mail: perogaz@perogaz.hu Web: www.perogaz.hu Cg. 14-09-304811	
2. A termék típusa, megnevezése: <b>ELŐKERTI szabályozó állomás PE Ø20 - Ø32 / PE Ø32 vezetékhez</b>	
3. A termék rendeltetése: A termék a lakossági gázellátás műszaki tartozékként került kialakításra. Az előkerti nyomásszabályozó állomás a gázfogyasztó vezetékbe épített főelzáró csap és házi gáznyomás-szabályozó előkerti elhelyezésére nyújt műszakilag megfelelő, biztonságos megoldást, továbbá biztosítja a szerelvények és berendezések környezeti hatásokkal szembeni védelmét.	
4. Gyártás ideje: 2013. év ..... hó .....	5. Termékkazonosító: <b>T14</b>
5. Vonatkozó előírás: 11/2004. (II. 13.) GKM rendelet (GMBSZ) MSZ 11413-4:1997 szabvány 2201_10_DU_01_C_2012 TT 4000 technológiai utasítás	
6. Érvényességi idő: visszavonásig érvényes Peróczi István ügyvezető igazgató	
7. A nyilatkozat aláírására felhatalmazott képviselő: Peróczi István ügyvezető igazgató	
8. A nyilatkozat kiállításának aláírása, a kiadás dátuma: <b>PERÓ GÁZ KFT.</b> 7400 Kaposvár, Pázmány P. u. 14. Adószám: 12756375 - 2 - 14 Tel.: 82/410-859, Fax: 82/321-916 Szi.: 10403906-39020895-00000000 ..... aláírás, bélyegző Kelt: Kaposvár, 2013. .... hó ..... nap	

**Szállítói megfelelési nyilatkozat**  
MSZ EN 10204 - 3.1

Sorszám: .....

1. A termék gyártója:	<b>PERÓ GÁZ KFT.</b> Tel.: 30 / 4915-903, 82 / 410-859 Székhely: 7400 Kaposvár, Pázmány P. u. 14. Fax: 82 / 321-916 Telephely: 7400 Kaposvár, Raktár u. 2/8. E-mail: pero@perogaz.hu I/Feb: www.perogaz.hu
2. A termék típusa, megnevezése:	<b>ELŐKERTI szabályozó állomás PE Ø20 - Ø32 / PE Ø40 vezetékhez</b>
3. A termék rendeltetése:	A termék a lakossági gázellátás műszaki tartozékaként került kialakításra. Az előkerti nyomákszabályozó állomás a gázfogyasztó vezetékbe épített főelzáró csap és házi gáznyomás-szabályozó előkerti elhelyezésére nyújt műszakilag megfelelő, biztonságos megoldást, továbbá biztosítja a szerelvények és berendezések környezeti hatásokkal szembeni védelmét.
4. Gyártás ideje:	5. Termékkazonosító:
2013. év ..... hó ..... nap	<b>T15</b>
5. Vonatkozó előírás:	11/2004. (II. 13.) GKM rendelet (GMBSZ) MSZ 11413-4:1997 szabvány 2201_10_DU_01_C_2012 TT 4000 technológiai utasítás
6. Érvényességi idő:	visszavonásig érvényes
7. A nyilatkozat aláírására felhatalmazott képviselő:	Peróczy István ügyvezető igazgató
8. A nyilatkozat kiállításának aláírása, a kiadás dátuma:	<b>PERÓ GÁZ KFT.</b> 7400 Kaposvár, Pázmány P. u. 14. Adószám: 12756375 - 2 - 14 Tel.: 82/410-859, Fax: 82/321-916 Szl.: 10403909-302199F 00000000 ..... aláírás, bélyegző
Kelt: Kaposvár, 2013. .... hó ..... nap	

**Minőségi bizonyítvány**

1. A minőségi bizonyítvány kiállítója:	2. Gyártó:
<b>PERÓ GÁZ KFT.</b> Székhely: Kaposvár, Pázmány P. u. 14. Cg. 14-09-304811 Tel.: 82 / 410-859, fax: 82 / 321-916	<b>PERÓ GÁZ KFT.</b> Telephely: Kaposvár, Raktár u. 2/8. Tel.: 82 / 410-859, fax: 82 / 321-916
3. A termék szabatos megnevezése:	<b>ELŐKERTI szabályozó állomás PE Ø20 - Ø32 / PE Ø40 vezetékhez</b>
4. Mennyiség:	5. Méret:
1 db	210 x 240 x 380 mm
6. Gyártás ideje:	7. Gyártási szám:
2013.	2013 /
8. VTSZ szám:	9. Nyomáspróba jegyzőkönyv száma:
8481-1011	2013 /
10. Szállítási, raktározási előírások:	11. Csomagolás:
Mechanikai sérüléstől védeni	Kartondoboz
12. Termékkazonosító:	<b>T15</b>
13. A termék lényeges tulajdonságai (szabatos műszaki adatokkal, mérési eredményekkel):	
<b>Védőcső:</b> - 2" vn. acélcső (DIN 2448-81)	
<b>Zárófedél:</b> - DC01 finomlemez (MSZ 29/86)	
<b>Gázösszelőkötő fejcső:</b> - A37 vn. acélcső (MSZ 8724)	
<b>Felületkezelés:</b> - védőcső: Fe/Zn 12C galvanizált bevonat (MSZ 8724) - zárófedél: 2x festve (MSZ 11413/5)	
<b>Tömörégi nyomáspróba (szabályozó nélkül):</b> - 6 bar / 1 min sűrített levegő (MSZ 11413/5)	
<b>Fejcső csatlakozó méretei:</b> - szabályozóhoz: G5/4" hollandi - elzáróhoz: R1/2" vagy R1" menet	
14. Minősítés, osztályba sorolás:	<b>Megfelelő</b>
15. A termék minőségének ellenőrzésére alkalmazott vizsgálati (mérési, mintavételi) módszer:	Gyártásközi- és végellenőrzés, nyomáspróba
16. Egyéb adatok, tartozékok:	17. A minőségi bizonyítvány kiállításának aláírása:
1. kifelő oldali védőcső 1 db 2. zárófedél 1 db 3. fejcső 1 db 4. PE Ø40 - G5/4" összekötő 1 db 5. M8x40 csavar, anya, alátét pár 2 db	Kaposvár, 2013. .... hó ..... nap <b>PERÓ GÁZ KFT.</b> 7400 Kaposvár, Pázmány P. u. 14. Adószám: 12756375 - 2 - 14 Tel.: 82/410-859, Fax: 82/321-916 Szl.: 10403909-302199F 00000000 ..... aláírás, bélyegző