





## MŰSZAKI LEÍRÁS

Gyártó: Peró Gáz Kft. 7400 Kaposvár, Raktár u. 2/8.  
Tel.: 0682/410-859, 0630/4915-903, Fax: 0682/321-916  
E-mail: pero@perogaz.hu, Web: www.perogaz.hu

Sorszám: ML-04  
Dátum: 2012.11.26.

Kiadás: 1  
Módosítás: 0  
Oldalszám: 1

**Megnevezés:** Előkerti főelzáró (felépítmény)

**Termékazonosító:** T10, T10/A, T11

### Rendeltetés:

A termék a lakossági gázellátás műszaki tartozékaként került kialakításra. Az előkerti főelzáró a gázfogyasztó vezetékbe épített DN15 vagy DN25 méretű főelzáró csap előkerti elhelyezésére nyújt műszakilag megfelelő, biztonságos megoldást, továbbá biztosítja a szerelvények környezeti hatásokkal szembeni védelmét.

### Típusvariációk jellemzői:

Termék-azonosító	Belépő oldal	Kilépő oldal	Főelzáró csap	Ajánlott főelzáró tartó
T10	PE Ø20	PE Ø20	DN15	T1
T10/A	PE Ø20	PE Ø32	DN15	T1
T11	PE Ø32	PE Ø32	DN25	T2

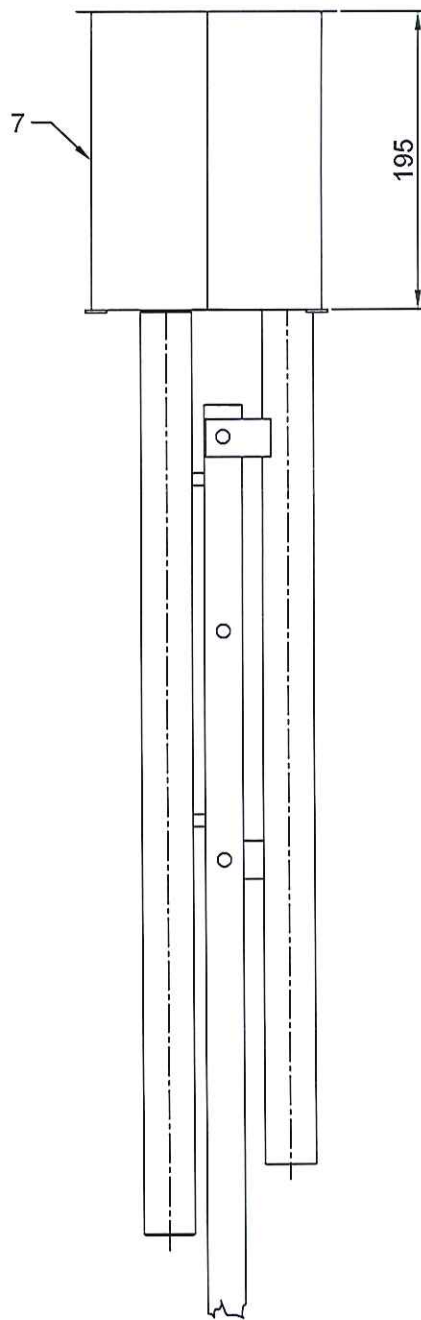
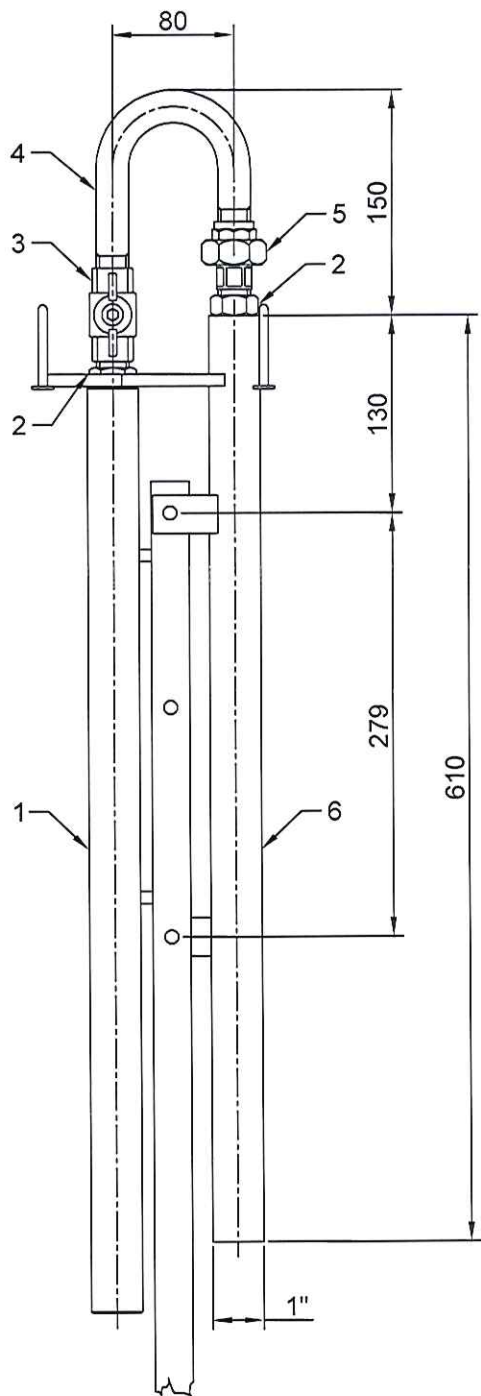
### Általános jellemzők:

A lakatos szerkezet fő része a kilépő oldali védőcső, amely a T10 terméknel 1", T10/A és T11 esetén pedig 5/4" méretű kelyhezett kivitelű acélcső, erre 2 db 25x5 mm-es laposacélból készült rögzítő fület hegesztettünk, melyek segítségével csavarkötéssel rögzítjük az előkerti főelzárót az előzetesen földbe helyezett főelzáró tartóhoz.

A főelzáró csapot, fejcsövet és további szerelvényeket 0,8 mm DC01 minőségű finom acéllemezből készült védődobozzal óvjuk a környezeti hatásokkal szemben. A szerkezet elemeit darabolás, hajlítás, összeillesztés után szakaszos hegesztési varratokkal állítjuk össze. A doboz rögzítésére Ø6 mm köracélból hajlított védőcsőre hegesztett 2 db kengyeltartót alkalmazunk. A szerkezet felületvédelmére foszfátózás, zsirtalanítás után alapozó és zománcfestést alkalmazunk.

A gázösszekötő fejcsövek varrat nélküli minőségi acélcsőből darabolás, forgácsolás után típusvariációtól függően hajlítással vagy hegesztéssel készülnek a T10, T10/A terméknel 1/2", T11 esetén pedig 1" méretben, melyek csatlakozása menetes vagy hollanderes kialakítású. A fejcső és a védőcső felületvédelmére galvanizálást alkalmazunk.

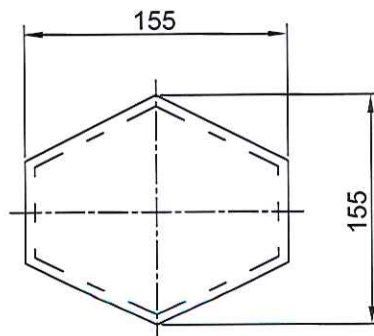
A lakatos szerkezetet védőgázos, fogyóhuzalos hegesztési technológia alkalmazásával állítjuk össze. A termék minőségének ellenőrzése gyártásközi- és végellenőrzés vizsgálati módszert alkalmazunk. A csatlakozó idomok, fejcsövek a GMBSZ szerinti nyomáspróbára kerülnek, melynek tényét a minőségi bizonyítványon rögzítjük. A termékek egyedi gyártási számot kapnak.



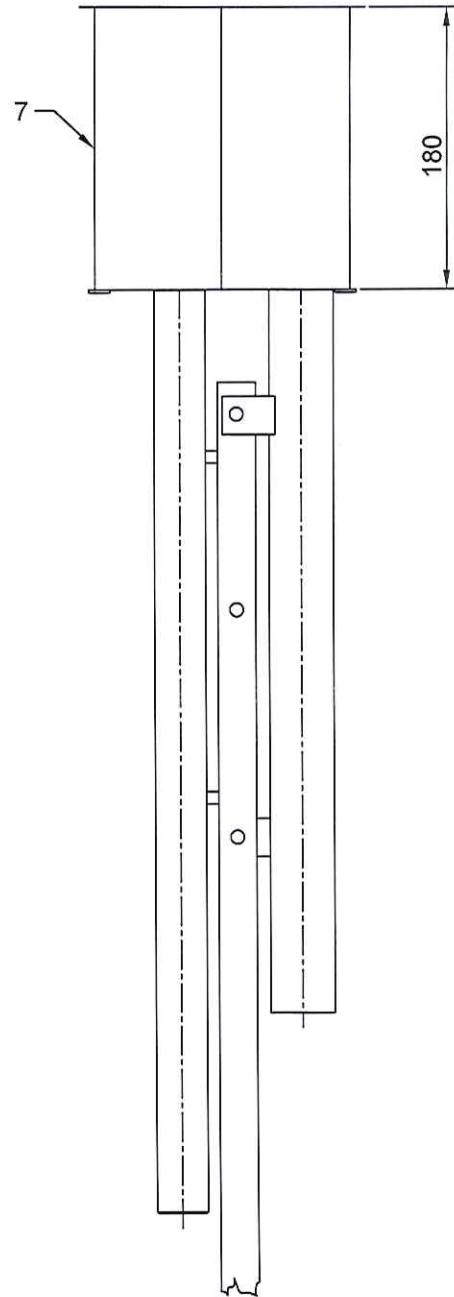
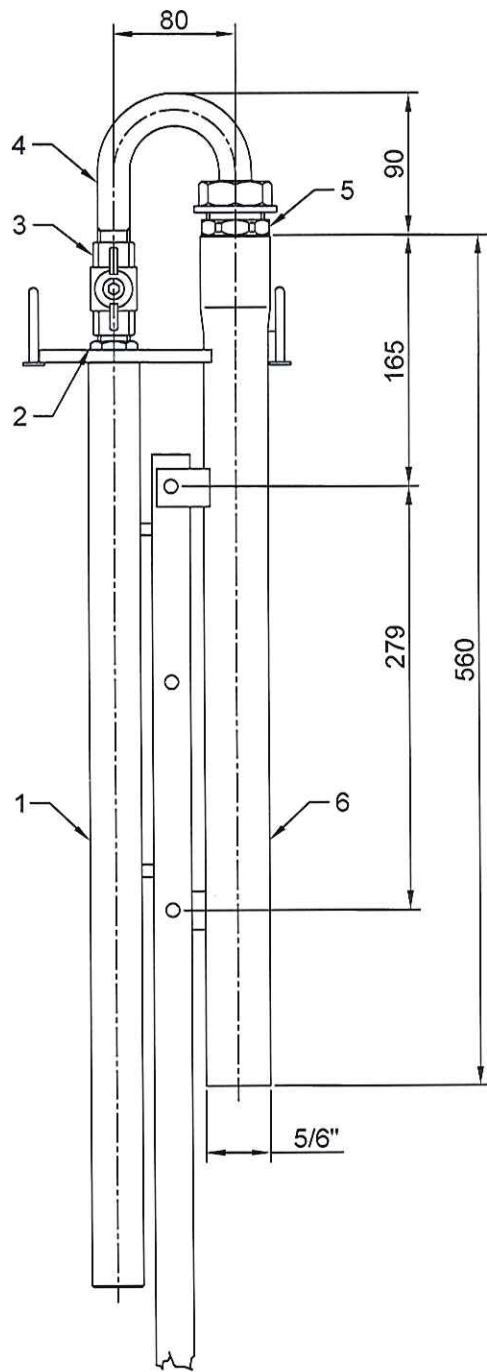
Tételszám	Részegység
1.	T1 Főlezáró tartó
2.	PE-acél összekötő, Ø20 / R1/2"
3.	Golyóscsap gázra, DN15
4.	Fejcső, 1/2"
5.	Hollandi idom, BB, DN15
6.	Kilépő oldali védőcső, 1"
7.	Védődoboz

Alaptartozék: 2 (1db), 4, 6, 7

Opció: 1, 2 (1 db), 3

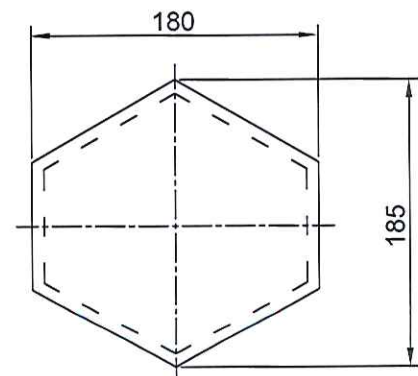


PERÓ GÁZ KFT. Kaposvár, Raktár u. 2/8.	Megnevezés: Előkerti főlezáró (felépítmény)	
Rajzszám: T10-00	Dátum: 2012.11.26.	Termékazonosító: T10

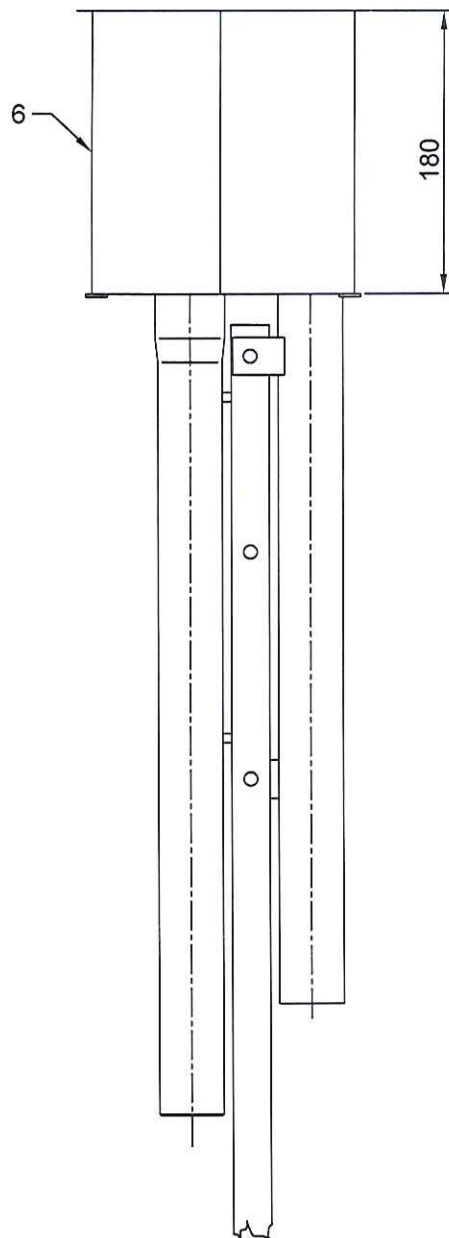
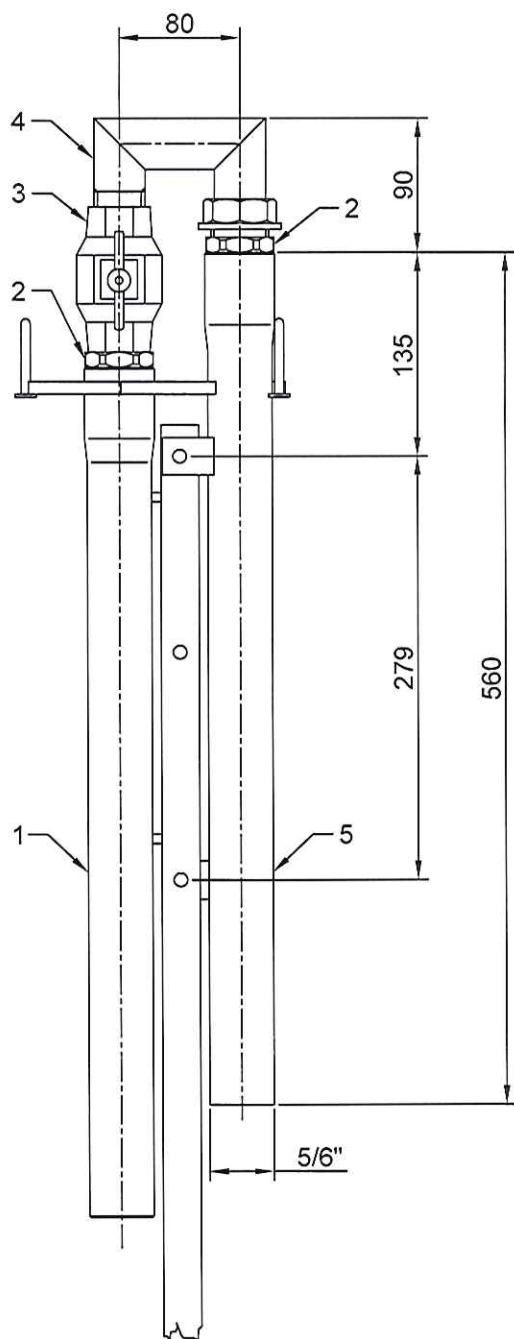


Tételszám	Részegység
1.	T1 Főelzáró tartó
2.	PE-acél összekötő, Ø20 / R1/2"
3.	Golyóscsap gázra, DN15
4.	Fejcső, 1/2"
5.	PE-acél összekötő, Ø32 / G5/4"
6.	Kilépő oldali védőcső, 5/4"
7.	Védődoboz

Alaptartozék: 4, 5, 6, 7  
 Opció: 1, 2, 3

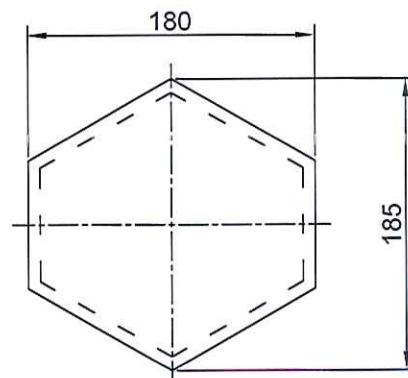


PERÓ GÁZ KFT. Kaposvár, Raktár u. 2/8.	Megnevezés: Előkerti főelzáró (felépítmény)	
Rajzsám: T10/A-00	Dátum: 2012.11.26.	Termékazonosító: T10/A



Tételszám	Részegység
1.	T2 Főelzáró tartó
2.	PE-acél összekötő, Ø32 / G5/4"
3.	Golyóscsap gázra, DN25
4.	Fejcső, 1"
5.	Kilépő oldali védőcső, 5/4"
6.	Védődoboz

Alaptartozék: 2 (1 db), 4, 5, 6  
 Opció: 1, 2 (1 db), 3



PERÓ GÁZ KFT. Kaposvár, Raktár u. 2/8.	Megnevezés: Előkeri főelzáró (felépítmény)	
Rajzszám: T11-00	Dátum: 2012.11.26.	Termékazonosító: T11

**Szállítói megfelelési nyilatkozat**  
MSZ EN 10204 - 3.1

Sorszám: .....

1. A termék gyártója:		<b>PERÓ GÁZ KFT.</b> Tel.: 30 / 4915-903, 82 / 410-859 Székhely: 7400 Kaposvár, Pázmány P. u. 14. Telephely: 7400 Kaposvár, Raktár u. 2/8. E-mail: perog@perogaz.hu Web: www.perogaz.hu	
2. A termék típusa, megnevezése:		ELŐKERTI főelzáró PE Ø20 - Ø20 vezetékhez	
3. A termék rendeltetése:		A termék a lakossági gázellátás műszaki tartozékként került kialakításra. Az előkerti főelzáró a gázfogyasztó vezetékbe épített főelzáró csap előkerti elhelyezésére nyújt műszakilag megfelelő, biztonságos megoldást, továbbá biztosítja a szerelvények környezeti hatásokkal szembeni védelmét.	
4. Gyártás ideje:	2013. év ..... hó ..... nap	5. Termékkazonosító:	<b>T10</b>
6. Érvényességi idő:		visszavonásig érvényes Peróczy István ügyvezető igazgató	
7. A nyilatkozat aláírására felhatalmazott képviselő:		Peróczy István ügyvezető igazgató	
8. A nyilatkozat kiállításának dátuma:		Kelt: Kaposvár, 2013. .... hó ..... nap	

**PERÓ GÁZ KFT.**  
 7400 Kaposvár, Pázmány P. u. 14.  
 Adószám: 12756375-2-14  
 Tel.: 82/410-859, Fax: 82/321-916  
 Szi.: 10403909-39020895-00000000

aláírás, bélyegző

1. A minőségi bizonyítvány kiállítója:		2. Gyártó: <b>PERÓ GÁZ KFT.</b> Telephely: Kaposvár, Raktár u. 2/8. Tel.: 82 / 410-859, fax: 82 / 321-916 Cg. 14-09-304811	
3. A termék szabatos megnevezése:		ELŐKERTI főelzáró PE Ø20 / PE Ø20 vezetékhez	
4. Mennyiség:	1 db	5. Méret:	155 x 135 x 155 mm
6. Gyártás ideje:	2013.	7. Gyártási szám:	2013 /
8. VTSZ szám:	8481-1011	9. Nyomásmérési jegyzőkönyv száma:	2013 /
10. Szállítási, raktározási előírások:	Mechanikai sérüléstől védeni	11. Csomagolás:	Kartondoboz
11. Szállítási, raktározási előírások:	Mechanikai sérüléstől védeni	12. Termékkazonosító:	<b>T10</b>
13. A termék lényeges tulajdonságai (szabatos műszaki adatokkal, mérési eredményekkel):		Védőcső: - 1" vn. acélcső (DIN 2448-81) Zárófedél: - DC01 finomlemez (MSZ 29/86) Gázösszekötő fejcső: - A37 vn. acélcső (MSZ 8724) Felületkezelés: - védőcső: Fe/Zn 12C galvanizált bevonat (MSZ 8724) - zárófedél: 2x festve - fejcső: Fe/Zn 12C galvanizált bevonat (MSZ 8724) Fejcső csatlakozó méretei: - összekötőhöz: R1/2" menet - elzáróhoz: R1/2" menet	
14. Minősítés, osztályba sorolás:		<b>Megfelelő</b>	
15. A termék minőségének ellenőrzésére alkalmazott vizsgálati (mérési, mintavételi) módszer:		Gyártásközi- és végellenőrzés, nyomásmérési	
16. Egyéb adatok, tartozékok:		1. kilépő oldali védőcső 1 db 2. zárófedél 1 db 3. fejcső 1 db 4. PE Ø20 – R1/2" összekötő 1 db 5. M8x40 csavar, anya, alátét pár 2 db	
17. A minőségi bizonyítvány kiállításának dátuma:		Kaposvár, 2013. .... hó ..... nap <b>PERÓ GÁZ KFT.</b> 7400 Kaposvár, Pázmány P. u. 14. Adószám: 12756375-2-14 Tel.: 82/410-859, Fax: 82/321-916 Szi.: 10403909-39020895-00000000	
		aláírás, bélyegző	

## Szállítói megfelelési nyilatkozat

MSZ EN 10204 - 3.1

## Minőségi bizonyítvány

1. A minőségi bizonyítvány kiállítója: <b>PERÓ GÁZ KFT.</b> Székhely: Kaposvár, Pázmány P. u. 14. Cg. 14-09-304811		2. Gyártó: <b>PERÓ GÁZ KFT.</b> Telephely: Kaposvár, Raktár u. 2/8. Tel.: 82 / 410-859, fax: 82 / 321-916	
3. A termék szabatos megnevezése: ELŐKERTI főelzáró PE Ø20 / PE Ø32 vezetékhez			
4. Mennyiség: 1 db	5. Méret: 180 x 180 x 185 mm	6. Gyártás ideje: 2013.	7. Gyártási szám: 2013 /
8. VTSZ szám: 8481-1011	9. Nyomáspróba jegyzőkönyv száma: 2013 /		
10. Szállítási, raktározási előírások: Mechanikai sérüléstől védeni	11. Csomagolás: Kartondoboz	12. Termékkazonosító: T10/A	
13. A termék lényeges tulajdonságai (szabatos műszaki adatokkal, mérési eredményekkel): <b>Védőcső:</b> - 5/4" vn. acéleső - DC01 finomlemez <b>Zárófedél:</b> - A37 vn. acéleső <b>Gázösszekötő fejcső:</b> - A37 vn. acéleső - védőcső: Fe/Zn 12C galvanizált bevonat (MSZ 8724) - zárófedél: 2x festve - fejcső: Fe/Zn 12C galvanizált bevonat (MSZ 8724) <b>Tömörsegi nyomáspróba (elzáró nélküli):</b> - 6 bar / 1 min sűrített levegő (MSZ 11413/5) <b>Fejcső csatlakozó méretei:</b> - elzáróhoz: R1/2" menet - összekötőhöz: G5/4" hollandi			
14. Minősítés, osztályba sorolás: <b>Megfelelő</b>			
15. A termék minőségének ellenőrzésére alkalmazott vizsgálati (mérési, mintavételi) módszer: Gyártásközi- és végellenőrzés, nyomáspróba			
16. Egyéb adatok, tartozékok: 17. A minőségi bizonyítvány kiállításának aláírása: Kaposvár, 2013. .... hó ..... nap <b>PERÓ GÁZ KFT.</b> 7400 Kaposvár, Pázmány P. u. 14. Adószám: 12756375 - 2 - 14 Tel.: 82/410-859 Fax: 82/321-916 Szi.: 10403909-39020895-00000000 ..... aláírás, bélyegző			
1. kilépő oldali védőcső	1 db		
2. zárófedél	1 db		
3. fejcső	1 db		
4. PE Ø32 – G5/4" összekötő	1 db		
5. M8x40 csavar, anya, alátét pár	2 db		

1. A termék gyártója:

**PERÓ GÁZ KFT.**

Tel.: 30 / 4915-903, 82 / 410-859

Székhely: 7400 Kaposvár, Pázmány P. u. 14. Fax: 82 / 321-916

Telephely: 7400 Kaposvár, Raktár u. 2/8. E-mail: pero@perogaz.hu

Cg. 14-09-304811 Web: www.perogaz.hu

2. A termék típusa, megnevezése:

ELŐKERTI főelzáró PE Ø20 - Ø32 vezetékhez

3. A termék rendeltetése:

A termék a lakossági gázellátás műszaki tartozékként került kialakításra. Az előkerti főelzáró a gázfogyasztó vezetékbe épített főelzáró csap előkerti elhelyezésére nyújt műszakilag megfelelő, biztonságos megoldást, továbbá biztosítja a szerelvények környezeti hatásokkal szembeni védelmét.

4. Gyártás ideje:

2013. év ..... hó ..... nap

5. Termékkazonosító:

T10/A

5. Vonatkozó előírás:

11/2004. (II. 13.) GKM rendelet (GMBSZ)

MSZ 11413-4:1997 szabvány

2201\_10\_DU\_01\_C\_2012 TT 4000 technológiai utasítás

6. Érvényességi idő:

visszavonásig érvényes

7. A nyilatkozat aláírására felhatalmazott képviselő:

Peróczi István

ügyvezető igazgató

8. A nyilatkozat kiállításának aláírása, a kiadás dátuma:

**PERÓ GÁZ KFT.**

7400 Kaposvár, Pázmány P. u. 14.

Adószám: 12756375 - 2 - 14

Tel.: 82/410-859 Fax: 82/321-916

Szi.: 10403909-39020895-00000000

.....  
aláírás, bélyegző

Kelt: Kaposvár, 2013. .... hó ..... nap

**Minőségi bizonyítvány**

1. A minőségi bizonyítvány kiállítója: <b>PERÓ GÁZ KFT.</b> Székhely: Kaposvár, Pázmány P. u. 14. Cg. 14-09-304811		2. Gyártó: <b>PERÓ GÁZ KFT.</b> Telephely: Kaposvár, Raktár u. 2/8. Tel.: 82 / 410-859, fax: 82 / 321-916	
3. A termék szabatos megnevezése: <b>ELŐKERTI főelzáró PE Ø32 / PE Ø32 vezetékhez</b>			
4. Mennyiség: 1 db	5. Méret: 180 x 180 x 185 mm	6. Gyártás ideje: 2013.	7. Gyártási szám: 2013 /
8. VTSZ szám: 8481-1011		9. Nyomáspróba jegyzőkönyv száma: 2013 /	
10. Szállítási, raktározási előírások: Mechanikai sérüléstől védeni		11. Csomagolás: Kartondoboz	12. Termékazonosító: <b>T11</b>
13. A termék lényeges tulajdonságai (szabatos műszaki adatokkal, mérési eredményekkel): <b>Védőcső:</b> - 5/4" vn. acélcső - DC01 finomlemez <b>Zárófedél:</b> - A37 vn. acélcső <b>Gázösszekötő fejcső:</b> - A37 vn. acélcső <b>Felületkezelés:</b> - védőcső: Fe/Zn 12C galvanizált bevonat (MSZ 8724) - zárófedél: 2x festve - fejcső: Fe/Zn 12C galvanizált bevonat (MSZ 8724) <b>Tömörégi nyomáspróba (elzáró nélkül):</b> - 6 bar / 1 min sűrűített levegő (MSZ 11413/5) <b>Fejcső csatlakozó méretei:</b> - elzáróhoz: R1" menet - összekötőhöz: G5/4" hollandi			
14. Minősítés, osztályba sorolás: <b>Megfelelő</b>			
15. A termék minőségének ellenőrzésére alkalmazott vizsgálati (mérési, mintavételi) módszer: Gyártásközi- és végellenőrzés, nyomáspróba			
16. Egyéb adatok, tartozékok: 1. kilépő oldali védőcső 1 db 2. zárófedél 1 db 3. fejcső 1 db 4. PE Ø32 – G5/4" összekötő 1 db 5. M8x40 csavar, anya, alátét pár 2 db			
17. A minőségi bizonyítvány kiállítójának aláírása: Kaposvár, 2013. .... hó ..... nap <b>PERÓ GÁZ KFT.</b> 7400 Kaposvár, Pázmány P. u. 14. Adószám: 12756375 - 2 - 14 Tel.: 82/410-859, Fax: 82/321-916 Szl.: 10403903 20920895-00000000 ..... aláírás, bélyegző			

**Szállítói megfeleléségi nyilatkozat**

MSZ EN 10204 - 3.1

Sorszám: .....

1. A termék gyártója: <b>PERÓ GÁZ KFT.</b> Tel.: 30 / 4915-903, 82 / 410-859 Székhely: 7400 Kaposvár, Pázmány P. u. 14. Fax: 82 / 321-916 Telephely: 7400 Kaposvár, Raktár u. 2/8. E-mail: perog@perogaz.hu Web: www.perogaz.hu Cg. 14-09-304811	
2. A termék típusa, megnevezése: <b>ELŐKERTI főelzáró PE Ø32 - Ø32 vezetékhez</b>	
3. A termék rendeltetése: A termék a lakossági gázellátás műszaki tartozékként került kialakításra. Az előkerti főelzáró a gázfogyasztó vezetékekbe épített főelzáró csap előkerti elhelyezésére nyújt műszakilag megfelelő, biztonságos megoldást, továbbá biztosítja a szerelvények környezeti hatásokkal szembeni védelmét.	
4. Gyártás ideje: 2013. év ..... hó ..... nap	5. Termékazonosító: <b>T11</b>
5. Vonatkozó előírás: 11/2004. (II. 13.) GKM rendelet (GMBSZ) MSZ 11413-4:1997 szabvány 2201_10_DU_01_C_2012 TT 4000 technológiai utasítás	
6. Érvényességi idő: visszavonásig érvényes Peróczi István ügyvezető igazgató	
7. A nyilatkozat aláírására felhatalmazott képviselő: PERÓ GÁZ KFT. 7400 Kaposvár, Pázmány P. u. 14. Adószám: 12756375 - 2 - 14 Tel.: 82/410-859, Fax: 82/321-916 Szl.: 10403903 20920895-00000000 ..... aláírás, bélyegző	
8. A nyilatkozat kiállításának aláírása, a kiadás dátuma: Kelt: Kaposvár, 2013. .... hó ..... nap	