

24.

Gyártó: Peró Gáz Kft.
Cím: 7400 Kaposvár, Raktár u. 2/8.

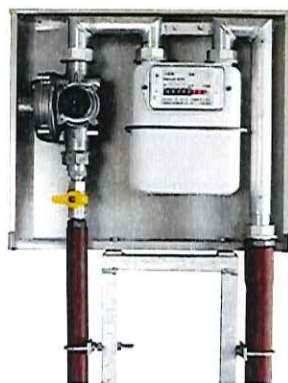


24. sz. Termékkísérő dokumentáció

Megnevezés: **Gázfogadó állomások 110 mm-es gázmérőhöz**

Termékazonosító:

T6/A 110 mm	Előkerti utólagos alépítmény
T7 110 mm	Előkerti szabályozó- és mérőállomás felépítmény
T17 SZ (H, M, R) 110mm	Fali mérő szerelősín
T17 (H, M, R) 110 mm	Fali mérőállomás
T31 FH 110 mm	Falba építhető szabályozó- és mérőállomás
T32 FE 110 mm	Falba építhető iker szabályozó- és mérőállomás



T7 110 mm

T17 SZ 110 mm

T17 110 mm



T6/A 110 mm



T31 FH 110 mm



T32 FE 110 mm





MŰSZAKI LEÍRÁS

Gyártó: Peró Gáz Kft. 7400 Kaposvár, Raktár u. 2/8.
Tel.: 0682/410-859, 0630/4915-903, Fax: 0682/321-916
E-mail: pero@perogaz.hu, Web: www.perogaz.hu

Sorszám: ML-25
Dátum: 2012.11.26.

Kiadás: 1
Módosítás: 0
Oldalszám: 1

Megnevezés: Előkerti utólagos aléptítmény

Termékazonosító: T6/A 110 mm

Rendeltetés:

A termék a lakossági gázellátás műszaki tartozékként került kialakításra. Az aléptítmény a PERÓ GÁZ KFT. által gyártott (T1, T1/1, T2, T2/1) vagy más gyártók által készített és előzetesen telepített előkerti főlezáró tartókhöz biztosít utólagos csatlakozási lehetőséget azzal a céllal, hogy a gázfogyasztó vezetékbe épített házi gáznyomás-szabályozó és G4 névleges teljesítményű, 110 mm csonktávolságú gázmérő, valamint azok szerelvényeit (fejcsöveit) befogadó feléptítmény előkerti elhelyezésére műszakilag megfelelő, biztonságos megoldást nyújtson.

Típusvariáció jellemzői:

Termék- azonosító	Csatlakoztatható főlezáró tartó	Javasolt feléptítmény	Belépő oldali védőcső	Kilépő oldali védőcső
T6/A 110 mm	T1, T1/1, T2, T2/1 és bármely más gyártmányhoz	T7 110 mm	utólagosan 3/4" – 5/4"	utólagosan 3/4" – 5/4"

Általános jellemzők:

A lakatos szerkezet főtartója 25x25 mm-es zártszelvény, melynek földalatti részére darabolás, sorjázás után főtartónként 4 db lábat hegesztettünk. A lábak biztosítják a szerkezet megfelelő stabilitását.

Az aléptítmény 2 db főtartóból áll, melyeket hegesztett kötéssel 1 db 25x25 mm-es zártszelvényből készült keresztartó és 1db 20x5 mm-es laposacél átkötő kapcsol össze.

A primer oldalon állítható csőbilincses, míg a szekunder oldalon fix csőbilincses csatlakozási lehetőséget biztosítottunk a felszálló védőcsövek részére. A csőbilincses megoldással a tetszőlegesen kiválasztott vagy a főlezáró tartón már meglévő védőcső univerzális módon, roncsolás nélkül csatlakoztathatóvá és igény szerint állíthatóvá válik.

A feléptítmény csavarkötéssel történő rögzítésére az ajánlott védőszekrénynek megfelelő 2 db a rögzítő fület helyeztünk el.

A szerkezet felületvédelmére tűzihorganyzást alkalmazunk. A lakatos szerkezetet védőgáz, fogyóhuzalos hegesztési technológia alkalmazásával állítjuk össze. A termék minőségének ellenőrzése gyártásközi- és végellenőrzés vizsgálati módszert alkalmazunk. A termékek egyedi gyártási számot kapnak.

	MŰSZAKI LEÍRÁS Gyártó: Peró Gáz Kft. 7400 Kaposvár, Raktár u. 2/8. Tel.: 0682/410-859, 0630/4915-903, Fax: 0682/321-916 E-mail: pero@perogaz.hu, Web: www.perogaz.hu	Sorszám: ML-26 Dátum: 2012.11.26. Kiadás: 1 Módosítás: 0 Oldalszám: 1
--	---	--

Megnevezés: Előkerti szabályozó-és mérőállomás (felépítmény)

Termékazonosító: T7 110 mm

Rendeltetés:

A termék a lakossági gázellátás műszaki tartozékeként került kialakításra. A védőszekrény az alépítményre szerelve a gázfogyasztó vezetékbe épített főelzáró csap, házi gáznyomás-szabályozó és G4 névleges teljesítményű, 110 mm csonttávolságú gázmérő előkerti elhelyezésére nyújt műszakilag megfelelő, biztonságos megoldást, továbbá biztosítja a szerelvények és berendezések környezeti hatásokkal szembeni védelmét.

Típusvariáció jellemzői:

Termék-azonosító	Kilépő oldal csatlakozása	Beépíthető szabályozó	Beépíthető gázmérő jellemzői	Ajánlott alépítmény
T7 110 mm	PE Ø32 - G5/4"	L=166 mm, G5/4"-G5/4"	G4, A=110 mm, G5/4"	T6/A 110 mm

Általános jellemzők:

Az állomás főbb részei a védőszekrény és a fejcsovezés.

A szekrény két fő része az előlap és a hátlap 0,8 mm-es DC01 minőségű finom acéllemezből készült lakatos konstrukció. A szerkezet elemeit darabolás, kicsipés, hajlítás, összeillesztés után szakaszos hegesztési varratokkal állítjuk össze. A hátlapot a kereszttartó segítségével rögzítjük az alépítményhez. A szekrény zárását az előlap és hátlap tetőn kialakított hajlított perem illetve a hátlap alján lévő záró elem biztosítja, átszellőzése a réseken keresztül biztosított. A gázmérő leolvasására 57x107 mm-es leolvasó ablak került kialakításra. A szerkezet felületvédelmére foszfátózás, zsírtalanítás után alapozó és zománctfestést alkalmazunk.

A gázösszekötő fejcsovek varrat nélküli minőségi acélcsőből darabolás, forgácsolás után hegesztéssel készülnek 1" méretben, melyek csatlakozása menetes vagy hollanderes kialakítású. A fejcsovezés feszültségmentes rögzítésére laposacél tartószerkezet szolgál, felületvédelmére galvanizálást alkalmazunk.

A lakatos szerkezetet védőgázos, fogyóhuzalos hegesztési technológia alkalmazásával állítjuk össze. A termék minőségének ellenőrzése gyártásközi- és végellenőrzés vizsgálati módszert alkalmazunk. A csatlakozó idomok, fejcsovek a GMBSZ szerinti nyomáspróbára kerülnek, melynek tényét a minőségi bizonyítványon rögzítjük. A termékek egyedi gyártási számot kapnak.



MŰSZAKI LEÍRÁS

Sorszám: ML-27
Dátum: 2012.11.26.

Gyártó: Peró Gáz Kft. 7400 Kaposvár, Raktár u. 2/8.
Tel.: 0682/410-859, 0630/4915-903, Fax: 0682/321-916
E-mail: pero@perogaz.hu, Web: www.perogaz.hu

Kiadás: 1
Módosítás: 0
Oldalszám: 1

Megnevezés: Fali mérő szerelősín
Termékazonosító: T17 SZ (H, M, R) 110 mm

Rendeltetés:

A termék a lakossági gázellátás műszaki tartozékként került kialakításra. A szerelősín a gázfogyasztó vezetékbe épített elzáró csap és a G4 névleges teljesítményű, 110 mm csonttávolságú membrános gázmérő épületen belüli, védett helyen történő fali elhelyezésére nyújt műszakilag megfelelő, biztonságos megoldást. A kilépő oldalon többféle csatlakozási lehetőség biztosított.

Típusvariáció jellemzői:

Termékazonosító	Beépíthető gázmérő	Belépő oldal	Kilépő oldal
T17 SZ (H, M, R) 110 mm	G4, A=110 mm, G5/4"	R1" menet	DN25 hegtold. / R1" menet / réz Ø28x1,5

Jelölések: H - DN25 hegeszthető, M - R1" menetes fejső, R - réz Ø28 fejső, A - csonttávolság

Általános jellemzők:

A szerkezet főbb részei a szerelősín, kilépő és belépő oldali fejsővek (burkolat nélkül).

A szerelősín 2,0 mm-es minőségi acéllemezből készült hajlított tartó, amely 2 db ovális furaton keresztül állványcsavar, tipli segítségével erősíthető a falszerkezethez. A szerelősín 2 mm-es rést biztosít a fal és a sín között, így lehetővé teszi a védőburkolat esetleges igény szerinti utólagos elhelyezését, mivel ebbe a részbe illeszkedhet a védőszekrény tetején kialakított hajlított perem. A szerelősínen kialakított további négy ovális furaton keresztül csavarkötéssel rögzíthető a gázmérőhöz csatlakozó fejsővek. A furatokra ráhagyott hézag biztosítja a játékot a mérőkötés feszültségmentes kialakításához. A szerkezet felületvédelmére foszfátózás, zsirtalanítás után alapozó és zománccfestést alkalmazunk.

A gázösszekötő fejsővek darabolás, forgácsolás utáni hegesztéssel varrat nélküli minőségi acélcsőből 1" méretben vagy 28x1,5 minőségi rézcsőből készülnek keményforrasztással. Ezek csatlakozása gázmérőnél hollanderes, a belépő és kilépő oldalon a fentiek szerint lehet menetes, hegtoldatos vagy réz roppantható, forrasztható kialakítású. A fejső felületvédelmére galvanizálást alkalmazunk.

A hegesztett kötések védőgázos, fogyóhuzalos hegesztési technológia alkalmazásával készítjük el. A termék minőségének ellenőrzése gyártásközi- és végellenőrzés vizsgálati módszert alkalmazunk. A csatlakozó idomok, fejsővek a GMBSZ szerinti nyomáspróbára kerülnek, melynek tényét a minőségi bizonyítványon rögzítjük. A termékek egyedi gyártási számot kapnak.



MŰSZAKI LEÍRÁS

Gyártó: Peró Gáz Kft. 7400 Kaposvár, Raktár u. 2/8.
Tel.: 0682/410-859, 0630/4915-903, Fax: 0682/321-916
E-mail: pero@perogaz.hu, Web: www.perogaz.hu

Sorszám: ML-28
Dátum: 2012.11.26.

Kiadás: 1
Módosítás: 0
Oldalszám: 1

Megnevezés: Fali mérőállomás
Termékazonosító: T17 (H, M, R) 110 mm

Rendeltetés:

A termék a lakossági gázellátás műszaki tartozékként került kialakításra. A mérő-állomás a gázfogyasztó vezetékbe épített elzáró csap és a G4 névleges teljesítményű, 110 mm csonktávolságú membrános gázmérő fali elhelyezésére nyújt műszakilag megfelelő, biztonságos megoldást, továbbá biztosítja a berendezés környezeti hatásokkal szembeni védelmét. A kilépő oldalon többféle csatlakozási lehetőség biztosított.

Típusvariáció jellemzői:

Termékazonosító	Beépíthető gázmérő	Belépő oldal	Kilépő oldal	Kivez.	Burk.
T17 (H, M, R) 110 mm	G4, A=110 mm, G5/4"	R1" menet	DN25 hegtold. / R1" menet / réz Ø28x1,5	TT	D

Jelölések: T - tetőn, D - domborított (ráakasztós) burkolat, A - csonktávolság
H - DN25 hegeszthető, M - R1" menetes, R - réz Ø28x1,5 fejcső

Általános jellemzők:

A szerkezet főbb részei a védőszekrény, szerelősín, kilépő és belépő oldali fejcsövek.

A szekrény 0,8 mm-es DC01 minőségű finom acéllemezből készült lakatos konstrukció. A szerkezet elemeit darabolás, kicsípés és hajlítás után szakaszos hegesztési varratokkal állítjuk össze. A kivezetések helyén a ki- és belépő csővezeték részére kicsipéseket készítünk. A domborított védőburkolatot szerelősín segítségével rögzíthetjük, ezeknél a gázmérő leolvasására 57x107 mm-es leolvasó ablak került kialakításra.

A szerelősín 2,0 mm-es minőségi acéllemezből készült hajlított tartó, amely 2 db ovális furaton keresztül állványcsavar, tipli segítségével erősíthető a falszerkezethez. A szerelősín 2 mm-es rést biztosít a fal és a sín között, amelybe illeszkedik a domborított védőburkolat tetején kialakított hajlított perem. A szerelősínen kialakított további négy ovális furaton keresztül csavarkötéssel rögzíthetők a gázmérőhöz csatlakozó fejcsövek. A furatokra ráhagyott hézag biztosítja a játékot a mérőkötés feszültségmentes kialakításához. A szekrény és a szerelősín felületvédelmére foszfátózás, zsírtalanítás után alapozó és zománctfestést alkalmazunk.

A gázösszekötő fejcsövek darabolás, forgácsolás utáni hegesztéssel varratnélküli minőségi acélcsőből 1" méretben vagy 28x1,5 minőségi rézcsőből készülnek keményforrasztással. Ezek csatlakozása gázmérőnél hollanderes, a belépő és kilépő oldalon a fentiek szerint lehet menetes, hegtoldatos vagy réz roppantható, forrasztható kialakítású. A fejcső felületvédelmére galvanizálást alkalmazunk.

A hegesztett kötések védőgázos, fogyóhuzalos hegesztési technológia alkalmazásával készítjük el. A termék minőségének ellenőrzése gyártásközi- és végellenőrzés vizsgálati módszert alkalmazunk. A csatlakozó idomok, fejcsövek a GMBSZ szerinti nyomáspróbára kerülnek, melynek tényét a minőségi bizonyítványon rögzítjük. A termékek egyedi gyártási számot kapnak.



MŰSZAKI LEÍRÁS

Gyártó: Peró Gáz Kft. 7400 Kaposvár, Raktár u. 2/8.
Tel.: 0682/410-859, 0630/4915-903, **Fax:** 0682/321-916
E-mail: pero@perogaz.hu, **Web:** www.perogaz.hu

Sorszám: ML-29
Dátum: 2012.11.26.

Kiadás: 1
Módosítás: 0
Oldalszám: 1

Megnevezés: Falba építhető szabályozó- és mérőállomás

Termékazonosító: T31 FH 110 mm

Rendeltetés:

A termék a lakossági gázellátás műszaki tartozékként került kialakításra. A védőszekrény a gázfogyasztó vezetékbe épített elzáró csap, házi gáznyomás-szabályozó és G4 névleges teljesítményű, 110 mm csonktávolságú membrános gázmérő épületszerkezetek falába történő együttes elhelyezésére nyújt műszakilag megfelelő, biztonságos megoldást, továbbá biztosítja a szerelvények és berendezések környezeti hatásokkal szembeni védelmét. Igény szerint a típuscsaládon belül a belépő és kilépő oldal csatlakozási iránya szerint többféle típus variáció lehetséges.

Típusvariáció jellemzői:

Termék-azonosító	Beépíthető gázmérő	Belépő oldal	Kilépő oldal	Csatlakozási irány
T31 FH 110 mm	G4, A=110 mm, G5/4"	G5/4" holl.	R1" menet	fenéklapon - hátlapon

Általános jellemzők:

A védőszekrény 1,0/0,8 mm-es DC01 minőségű finom acéllemezből készült lakatos konstrukció. A szerkezet elemeit darabolás, kicsípés, hajlítás, összeillesztés után szakaszos hegesztési varratokkal állítjuk össze. A védőburkolat falba süllyeszthető, elvakolható szekrény és a kulcsos billenő ajtó együttese, melynek átszellőzése a réseken keresztül biztosított. A gázmérő leolvasására az ajtón 57x107 mm-es leolvasó ablak került kialakításra.

A fenéklemezen és a hátlapon a ki- és belépő csővezeték részére kicsípéseket készítünk. Ezeken a szerelőnyílásokon keresztül van lehetőség a gázcsövek bekötésére.

A beépített szerelősín 2 mm-es hajlított tartó, amelyhez a fejszővek a ráhagyott hézag biztosította játékkal feszültségmentesen a rajtuk kialakított laposacél fűlekkel csavarkötéssel egyszerűen rögzíthetők. A szerkezet felületvédelmére foszfátózás, zsírtalanítás után alapozó és zománccfestést alkalmazunk.

A gázösszekötő fejszővek darabolás, forgácsolás utáni hegesztéssel 1" méretben varratnélküli minőségi acélcsőből készülnek. Ezek csatlakozása a belépő oldalon és a gázmérőnél hollanderes, a kilépő oldalon a fentiek szerint menetes kialakítású. Igény szerint a menetvég eltávolításával a kilépő fejsző hegtoldatossá alakítható. A fejsző felületvédelmére galvanizálást alkalmazunk.

A lakatos szerkezetet védőgázos, fogyóhuzalos hegesztési technológia alkalmazásával készítjük el. A termék minőségének ellenőrzése gyártásközi- és végellenőrzés vizsgálati módszert alkalmazunk. A csatlakozó idomok, fejszővek a GMBSZ szerinti nyomáspróbára kerülnek, melynek tényét a minőségi bizonyítványon rögzítjük. A termékek egyedi gyártási számot kapnak.



MŰSZAKI LEÍRÁS

Gyártó: Peró Gáz Kft. 7400 Kaposvár, Raktár u. 2/8.
Tel.: 0682/410-859, 0630/4915-903, **Fax:** 0682/321-916
E-mail: pero@perogaz.hu, **Web:** www.perogaz.hu

Sorszám: ML-30
Dátum: 2012.11.26.

Kiadás: 1
Módosítás: 0
Oldalszám: 1

Megnevezés: Falba építhető iker szabályozó- és mérőállomás

Termékazonosító: T32 FE 110 mm

Rendeltetés:

A termék a lakossági gázellátás műszaki tartozékként került kialakításra. A több mérőhelyes védőszelekrény a gázfogyasztó vezetékbe épített elzáró csap, házi gáznyomás-szabályozó és kettő G4 névleges teljesítményű, 110 mm csonktávolságú gázmérő épületszerkezetek falába történő együttes elhelyezésére nyújt műszakilag megfelelő, biztonságos megoldást, továbbá biztosítja a szerelvények és berendezések környezeti hatásokkal szembeni védelmét. Igény szerint a típuscsaládon belül a belépő és kilépő oldal csatlakozási iránya szerint többféle típus variáció lehetséges.

Típusvariációk jellemzői:

Termék-azonosító	Mérőhely száma	Beépíthető gázmérő	Belépő oldal	Kilépő oldal	Csatlakozási irány
T32 FE 110 mm	2	G4, A=110 mm, G5/4"	G5/4" holl.	R1" menet	fenéklapon - előlapon

Általános jellemzők:

A védőszelekrény 1,0/0,8 mm-es DC01 minőségű finom acéllemezből készült lakatos konstrukció. A szerkezet elemeit darabolás, kicsípés, hajlítás, összeillesztés után szakaszos hegesztési varratokkal állítjuk össze. A védőburkolat falba süllyeszthető, elvakolható szelekrény és a kulcsos billenő ajtó együttese, melynek átszellőzése a réseken keresztül biztosított. A gázmérő leolvasására az ajtón 57x107 mm-es leolvasó ablak került kialakításra.

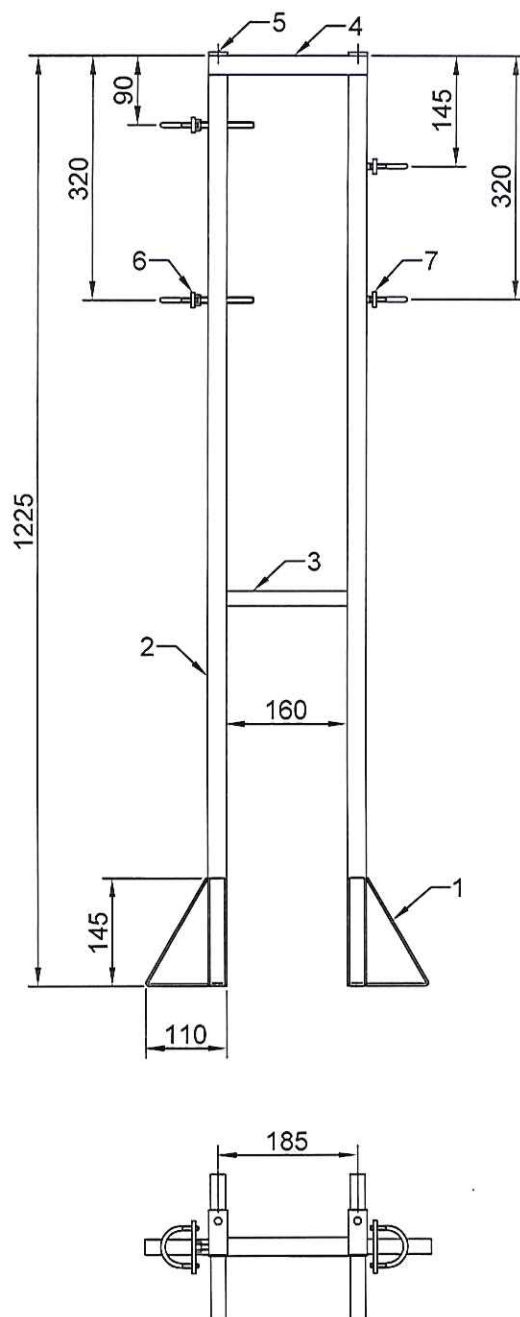
A fenéklemezen és az ajtón a ki- és belépő csővezeték részére kicsípéseket készítünk. Ezeken a szerelőnyílásokon keresztül van lehetőség a gázcsövek bekötésére.

A beépített szerelősín 20x20 mm-es zártszelvény tartó, amelyhez a fejcsövek a ráhagyott hézag biztosította játékkal feszültségmentesen a rajtuk kialakított laposacél fülekkel csavarkötéssel egyszerűen rögzíthetők. A szerkezet felületvédelmére foszfátózás, zsírtalanítás után alapozó és zománctfestést alkalmazunk.

A gázösszekötő fejcsövek darabolás, forgácsolás utáni hegesztéssel 1" méretben varratnélküli minőségi acélcsőből készülnek. Ezek csatlakozása a belépő oldalon és a gázmérőnél hollanderes, a kilépő oldalon a fentiek szerint menetes kialakítású. Igény szerint a menetvég eltávolításával a kilépő fejcső hegtoldatossá alakítható. A primer oldalon DN15, DN25 méretben fő illetve a gázmérők belépő pontján DN25 méretben kiszakaszoló elzárási lehetőséget biztosítunk. A szekunder oldalon acélcsővel, acél-réz átmeneti idom alkalmazásával rézcsővel lehet csatlakozni. A fejcső felületvédelmére galvanizálást alkalmazunk.

A lakatos szerkezetet védőgázos, fogyóhuzalos hegesztési technológia alkalmazásával készítjük el. A termék minőségének ellenőrzése gyártásközi- és végellenőrzés vizsgálati módszert alkalmazunk. A csatlakozó idomok, fejcsövek a GMBSZ szerinti nyomáspróbára kerülnek, melynek tényét a minőségi bizonyítványon rögzítjük. A termékek egyedi gyártási számot kapnak.

T6/A 110 mm



<u>Tételszám</u>	<u>Részegység</u>
1.	Láb
2.	Főtartó
3.	Átkötő
4.	Kereszttartó
5.	Rögzítő fül
6.	Állítható csőbilincs
7.	Csőbilincs

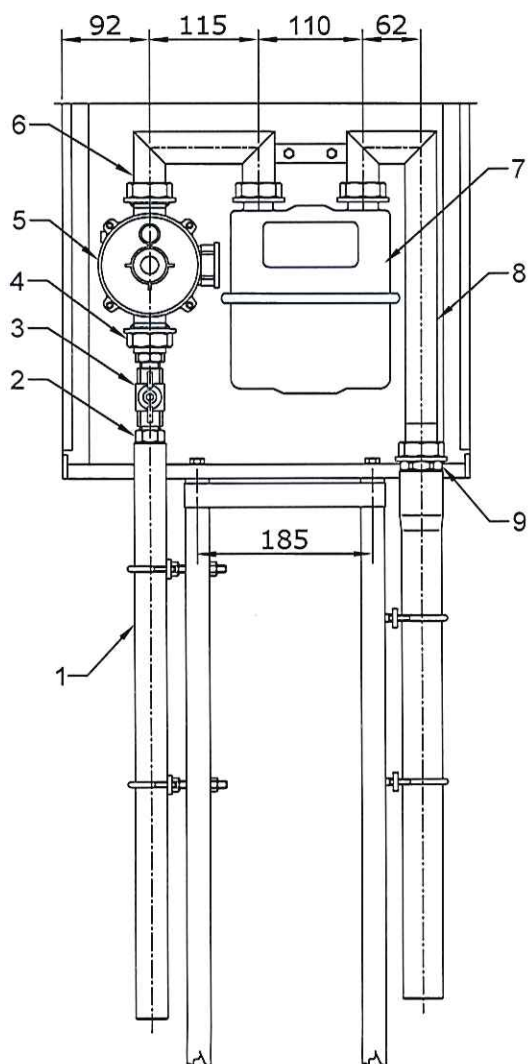
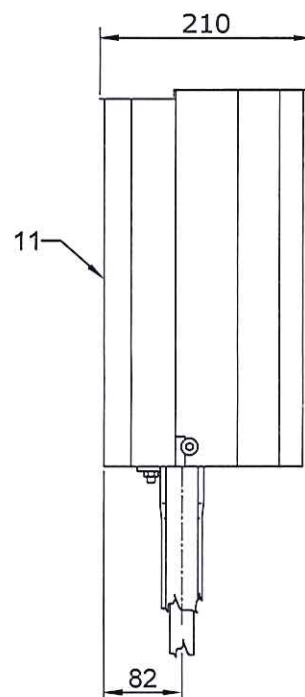
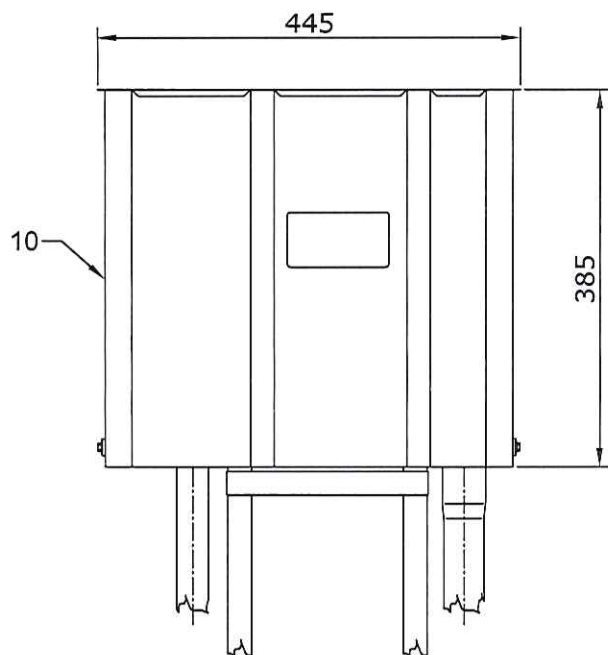
PERÓ GÁZ KFT.
Kaposvár, Raktár u. 2/8.

Megnevezés:
Előkeri utólagos alépitmény

Rajzszám:
T6/A-110mm-00

Dátum:
2012.11.26.

Termékazonosító:
T6/A 110 mm

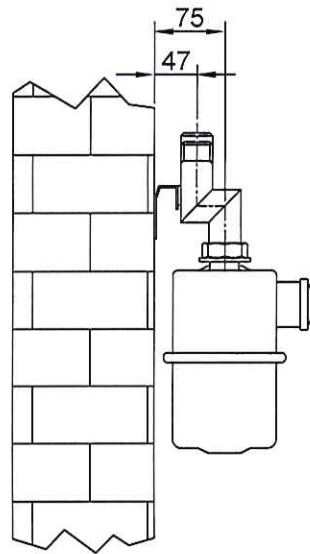


Tételszám	Részegység
1.	Alépitmény
2.	PE-acél összekötő
3.	Golyóscsap gázra
4.	Csatlakozó készlet
5.	Nyomásszabályozó
6.	Primer fejcső, 1"
7.	Gázmérő, G4
8.	Szekunder fejcső, 1"
9.	PE-acél összekötő, Ø32 / G5/4"
10.	Előlap
11.	Hátlap

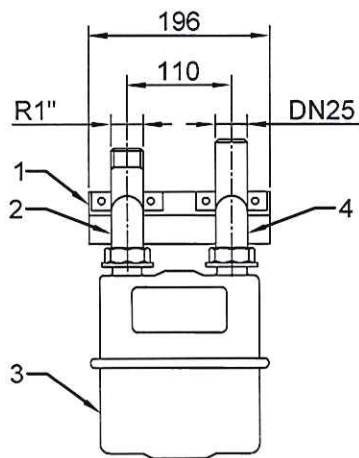
Alaptartozék: 6, 8, 9, 10, 11
 Opció: 1, 2, 3, 4

PERÓ GÁZ KFT. Kaposvár, Raktár u. 2/8.	Megnevezés: Előkerti szabályozó- és mérőállomás (felépítm.)	
Rajzszám: T7-110mm-00	Dátum: 2012.11.26.	Termékazonosító: T7 110 mm

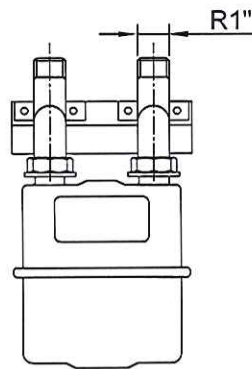
T17 SZ (H, M, R) 110 mm



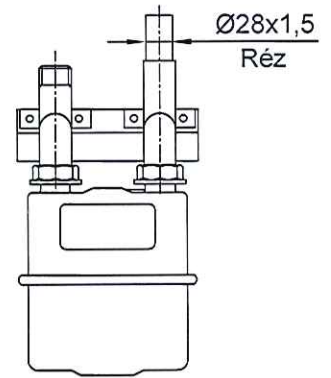
T17 SZH 110 mm



T17 SZM 110 mm



T17 SZR 110 mm

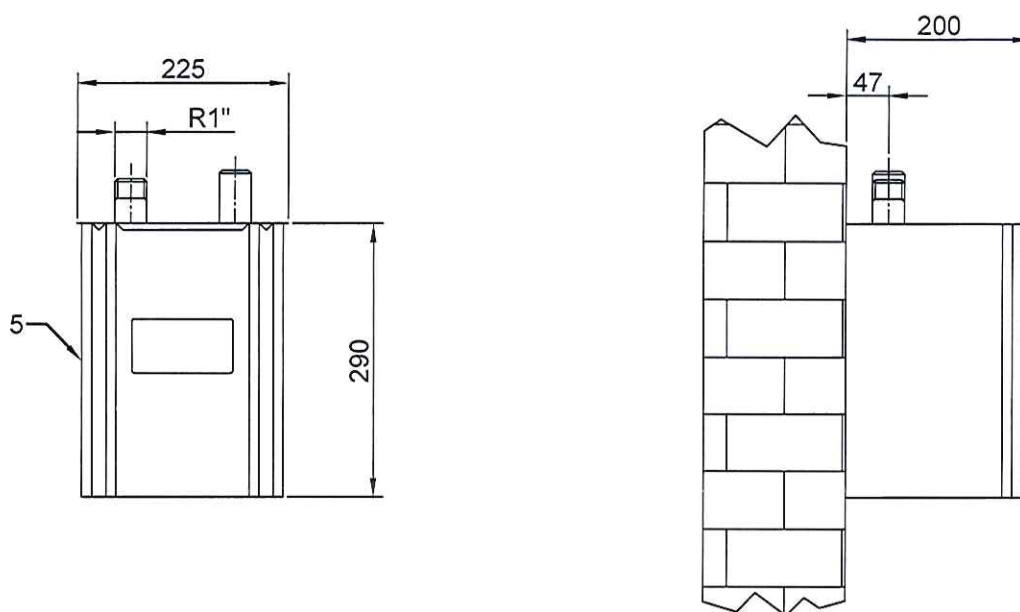


Tételszám	Részegység
1.	Szerelősín
2.	Belépő oldali fejcső
3.	Gázmérő
4.	Kilépő oldali fejcső

Alaptartozék: 1, 2, 4

PERÓ GÁZ KFT. Kaposvár, Raktár u. 2/8.	Megnevezés: Fali mérő szerelősín
Rajzszám: T17-SZ-110mm-00	Dátum: 2012.11.26.
	Termékazonosító: T17 SZ (H, M, R) 110 mm

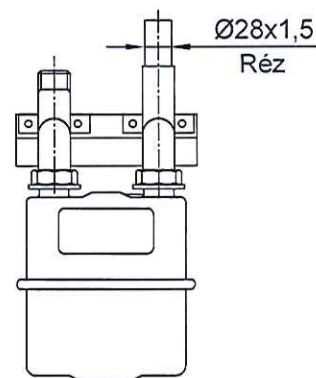
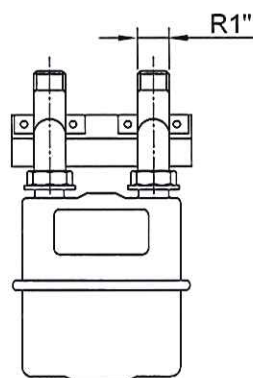
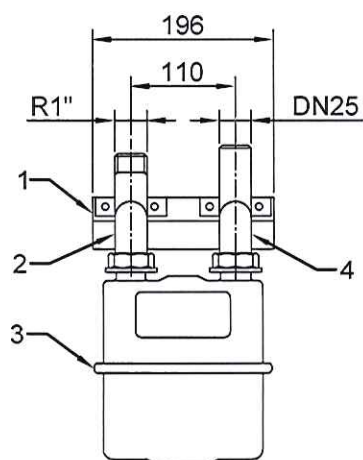
T17 (H, M, R) 110 mm



T17 H 110 mm

T17 M 110 mm

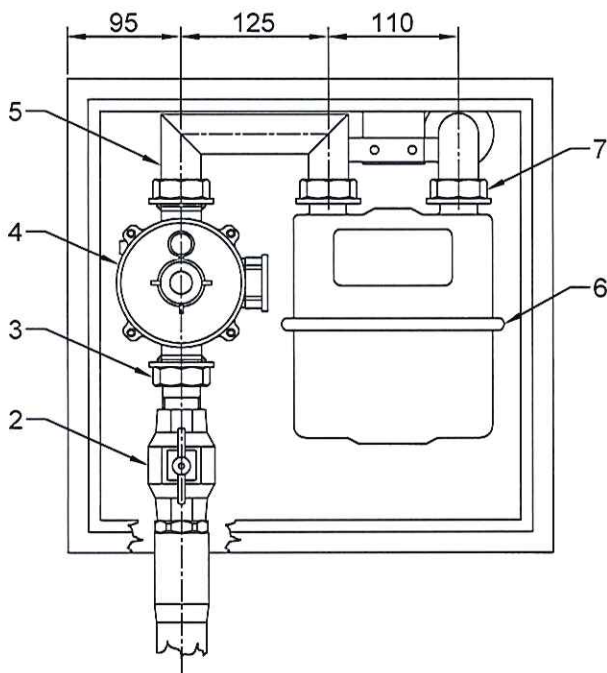
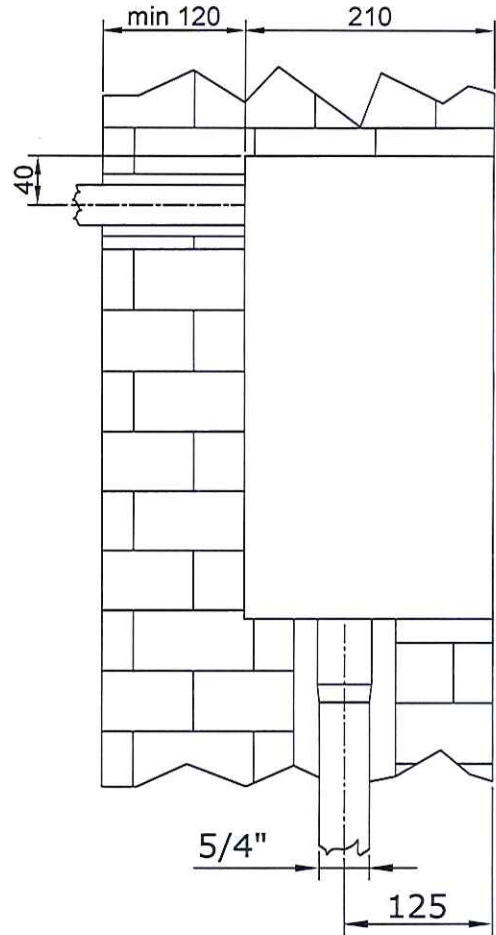
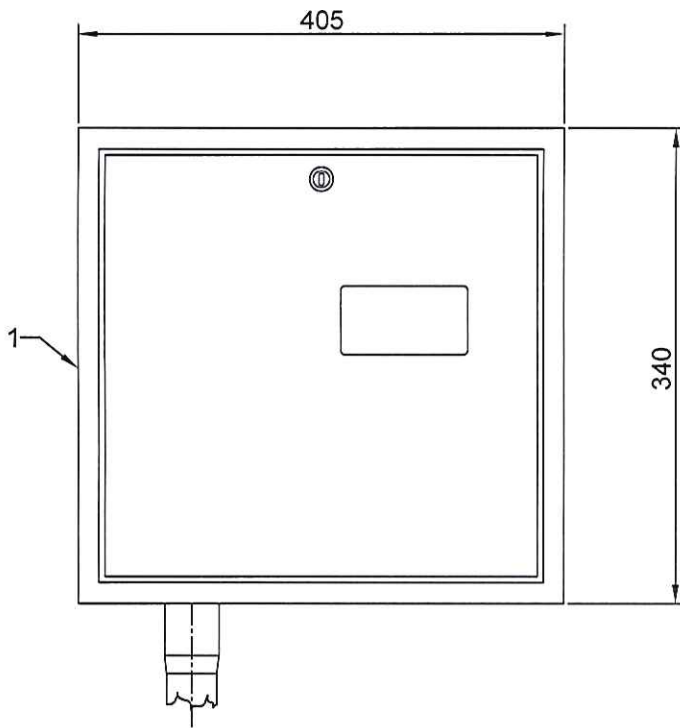
T17 R 110 mm



<u>Tételszám</u>	<u>Részegység</u>
1.	Szerelősín
2.	Belépő oldali fejcső
3.	Gázmérő
4.	Kilépő oldali fejcső
5.	Védőburkolat

Alaptartozék: 1, 2, 4, 5

PERÓ GÁZ KFT. Kaposvár, Raktár u. 2/8.	Megnevezés: Fali mérőállomás
Rajzszám: T17-110mm-00	Dátum: 2012.11.26.
	Termékazonosító: T17 (H, M, R) 110 mm



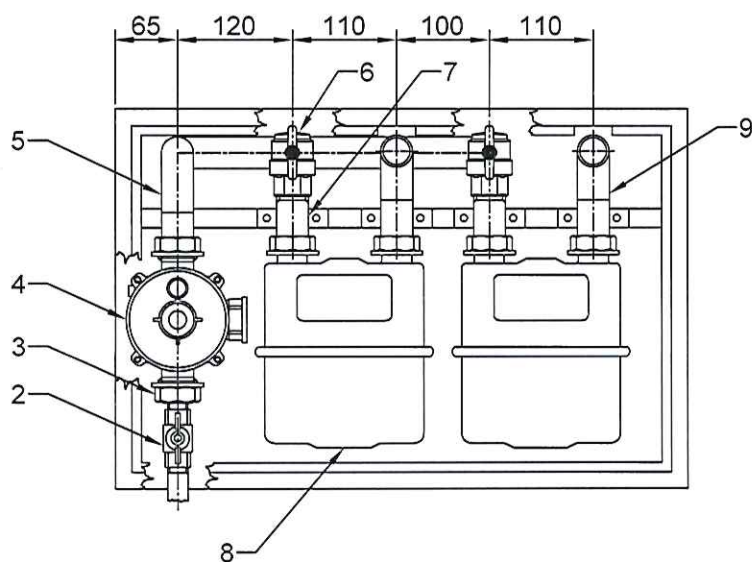
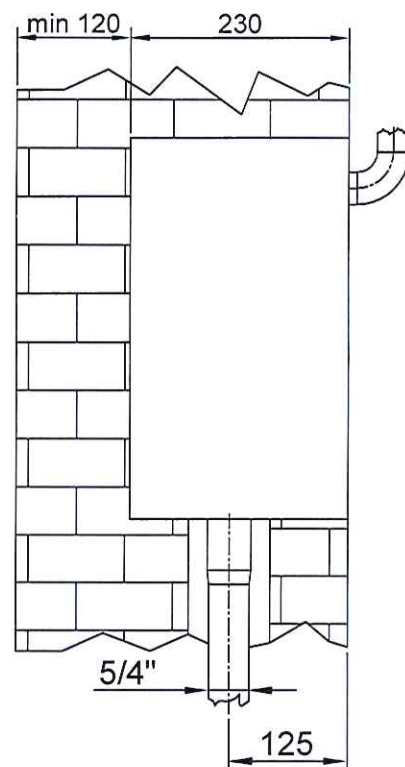
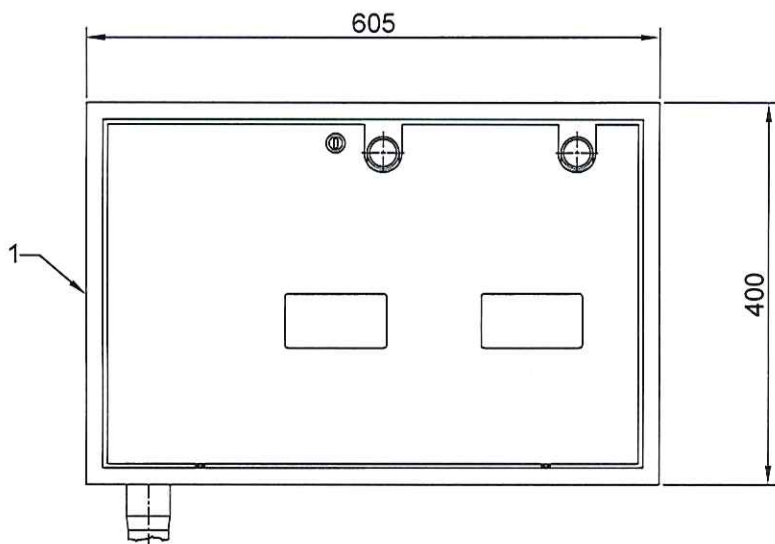
Tételszám	Részegység
1.	védőszekrény
2.	golyóscsap
3.	csatlakozó toldat
4.	nyomásszabályozó
5.	méretlen oldali fejsző
6.	gázmérő, G4
7.	mért oldali fejsző

Alaptartozék: 1, 5, 7
 Opció: 2, 3,

Beépítési utasítás:

1. Telepíthető épület falazatába, támfalba, tömör kerítésbe. Épület falazatba (tartófalba) történő telepítés esetén a falba süllyesztett szekrény mögött legalább 12 cm vastag fal maradjon el, a kivésott süllyesztést gáztömören ki kell vakolni.
2. A csőkiállásokat úgy kell kialakítani, hogy a szükséges hegesztések vagy más kötések a falon kívülre essenek.

PERÓ GÁZ KFT. Kaposvár, Raktár u. 2/8.	Megnevezés: Falba építhető szabályozó- és mérőállomás	
Rajzszám: T31-FH-110mm-00	Dátum: 2012.11.26.	Termékazonosító: T31 FH 110 mm



Tételszám

1. védőszekrény
2. golyóscsap
3. csatlakozó toldat
4. nyomásszabályozó
5. méretlen oldali fejcső
6. golyóscsap, sarok
7. csatlakozó toldat
8. gázmérő, G4
9. mért oldali fejcső

Alaptartozék: 1, 5, 6, 7, 9

Opció: 2, 3

Beépítési utasítás:

1. Telepíthető épület falazatába, támfalba, tömör kerítésbe. Épület falazatba (tartófalba) történő telepítés esetén a falba süllyesztett szekrény mögött legalább 12 cm vastag fal maradjon el, a kivésett süllyesztést gáztömören ki kell vakolni.
2. A csőkiállításokat úgy kell kialakítani, hogy a szükséges hegesztések vagy más kötések a falon kívülre essenek.

PERÓ GÁZ KFT.
Kaposvár, Raktár u. 2/8.


Rajkszám:
T32-FE-110mm-00

Megnevezés:
Falba építhető iker szabályozó- és mérőállomás

Dátum:
2012.11.26.

Termékazonosító:
T32 FE 110 mm


Minőségi bizonyítvány

1. A minőségi bizonyítvány kiállítója: PERÓ GÁZ KFT. Székhely: Kaposvár, Pázmány P. u. 14. Cg. 14-09-304811	2. Gyártó: PERÓ GÁZ KFT. Telephely: Kaposvár, Raktár u. 2/8. Tel.: 82 / 410-859, fax: 82 / 321-916	
3. A termék szabatos megnevezése: 110 mm csonttávolságú ELŐKERTI utólagos aléptímeny PE Ø20 - Ø32 vezetékhez	6. Gyártás ideje: 2013.	7. Gyártási szám: 2013 /
4. Mennyiség: 1 db 5. Méret: L=1230 mm	8. VTSZ szám: 8481-1011	9. Nyomáspróba jegyzőkönyv száma: 2013 /
10. Szállítási, raktározási előírások: Mechanikai sérüléstől védeni	11. Csomagolás: Szabadon	12. Termékkazonosító: T6/A 110 mm
13. A termék lényeges tulajdonságai (szabatos műszaki adatokkal, mérési eredményekkel): Tartólab: - 25x25x2 zártszelvény, L=1200 mm (MSZ 7328-81) Felületkezelés: - tűzihorganyzott (MSZ EN ISO 1461) Csatlakozás a belépő és a kilépő oldalhoz: U-kengyel		
14. Minősítés, osztályba sorolás: Megfelelő		
15. A termék minőségének ellenőrzésére alkalmazott vizsgálati (mérési, mintavételi) módszer: Gyártásközi- és végellenőrzés		
16. Egyéb adatok, tartozékok: 1. Ø6 U-kengyel 4 db 2. M6 anya 8 db 3. Ø6 alátét 8 db 3. állítható kengyeltartó 2 db 4. M8 anya 4 db 6. Ø8 alátét 4 db	17. A minőségi bizonyítvány kiállításának aláírása: Kaposvár, 2013. hó nap  PERÓ GÁZ KFT. 7400 Kaposvár, Pázmány P. u. 14. Adószám: 12756375 - 2 - 14 Tel.: 82/410-859 Fax: 82/321-916 Szl.: 10403909-39020995-00000000 aláírás, bélyegző	

Szállítói megfelelési nyilatkozat


MSZ EN 10204 - 3.1

Sorszám:

1. A termék gyártója: PERÓ GÁZ KFT. Székhely: 7400 Kaposvár, Pázmány P. u. 14. Telephely: 7400 Kaposvár, Raktár u. 2/8. Cg. 14-09-304811 Tel.: 30 / 4915-903, 82 / 410-859 Fax: 82 / 321-916 E-mail: pero@perogaz.hu I/eb: www.perogaz.hu	2. A termék típusa, megnevezése: 110 mm csonttávolságú ELŐKERTI utólagos aléptímeny PE Ø20 - Ø32 vezetékhez	3. A termék rendeltetése: A termék a lakossági gázellátás műszaki tartozékaként került kialakításra. Az aléptímeny más gyártók által készített és előzetesen telepített előkerti fővezető tartókhoz biztosít utólagos csatlakozási lehetőséget azzal a céllal, hogy a gázfogyasztó vezetékbe épített szabályozó és G4 névleges teljesítményű, 110 mm csonttávolságú gázmérő, valamint azok szerelvényeit (fejcsöveit) befogadó feléptímeny előkerti elhelyezésére műszakilag megfelelő, biztonságos megoldást nyújtson.	4. Gyártás ideje: 2013. év hó nap	5. Termékkazonosító: T6/A 110 mm	5. Vonatkozó előírás: 11/2004. (II. 13.) GKM rendelet (GMBSZ) MSZ 11413-4:1997 szabvány 2201_10_DU_01_C_2012 TT 4000 technológiai utasítás	6. Érvényességi idő: visszavonásig érvényes	7. A nyilatkozat aláírására felhatalmazott képviselő: Peróczi István ügyvezető igazgató	8. A nyilatkozat kiállításának aláírása, a kiadás dátuma:  PERÓ GÁZ KFT. 7400 Kaposvár, Pázmány P. u. 14. Adószám: 12756375 - 2 - 14 Tel.: 82/410-859, Fax: 82/321-916 Szl.: 10403909-39020895-00000000 aláírás, bélyegző
--	--	--	--	--	---	--	---	---

Kelt: Kaposvár, 2013. hó nap

Minőségi bizonyítvány

1. A minőségi bizonyítvány kiállítója: PERÓ GÁZ KFT. Székhely: Kaposvár, Pázmány P. u. 14. Cg. 14-09-304811		2. Gyártó: PERÓ GÁZ KFT. Telephely: Kaposvár, Raktár u. 2/8. Tel.: 82 / 410-859, fax: 82 / 321-916	
3. A termék szabatos megnevezése: 110 mm csonktávolságú ELŐKERTI szabályozó- és mérőállomás			
4. Mennyiség: 1 db	5. Méret: 445 x 385 x 210 mm	6. Gyártás ideje: 2013.	7. Gyártási szám: 2013 /
8. VTSZ szám: 7310-1000			
10. Szállítási, raktározási előírások: Mechanikai sérüléstől védeni		11. Csomagolás: Kartondoboz	12. Termékkazonosító: T7 110 mm
13. A termék lényeges tulajdonságai (szabatos műszaki adatokkal, mérési eredményekkel): Védőszekrény: - DC01 finomlemez Gázösszekötő fejsző: - A37 vn. acélsző (MSZ 29/86) Felületkezelés: - védőszekrény: 2x festve - fejsző: Fe/Zn 12C galvanizált bevonat (MSZ 8724) Tömörési nyomáspróba (szabályozó nélküli): - 6 bar / 1 min sűrített levegő (MSZ 11413/5) Fejsző csatlakozó méretei: - szabályozóhoz: G5/4" hollandi - gázmérőhöz: G5/4" hollandi			
14. Minősítés, osztályba sorolás: Megfelelő			
15. A termék minőségének ellenőrzésére alkalmazott vizsgálati (mérési, mintavételi) módszer: Gyártásközi- és végellenőrzés, nyomáspróba			
16. Egyéb adatok, tartozékok: 1. védőszekrény 1 db 2. fejsző 2 db 3. M6x16 csavar, anya, alátét 2 db 4. M8x30 csavar, anya, alátét 2 db 5. PE Ø32 - G5/4" összekötő 1 db			
17. A minőségi bizonyítvány kiállítójának aláírása: Kaposvár, 2013. hó nap  PERÓ GÁZ KFT. 7400 Kaposvár, Pázmány P. u. 14. Adószám: 12756375 - 2 - 14 Tel.: 82/410-859, Fax: 82/321-916 Szl.: 10403909-39020895-00000000 aláírás, bélyegző			

Szállítói megfelelési nyilatkozat

MSZ EN 10204 - 3.1

Sorszám:

1. A termék gyártója:

PERÓ GÁZ KFT.

Tel.: 30 / 4915-903, 82 / 410-859

Fax: 82 / 321-916

Székhely: 7400 Kaposvár, Pázmány P. u. 14.

Telephely: 7400 Kaposvár, Raktár u. 2/8.

E-mail: pero@perogaz.hu

Web: www.perogaz.hu

Cg. 14-09-304811

2. A termék típusa, megnevezése:

110 mm csonktávolságú ELŐKERTI szabályozó- és mérőállomás

3. A termék rendeltetése:

A termék a lakossági gázellátás műszaki tartozékaként került kialakításra. A védőszekrény az aléptímnyre szerelve a gázfogyasztó vezetékbe épített főelzáró csap, házi gáznyomás-szabályozó és G4 névleges teljesítményű, 110 mm csonktávolságú gázmérő előkerti elhelyezésére nyújt műszakilag megfelelő, biztonságos megoldást, továbbá biztosítja a szerelvények és berendezések környezeti hatásokkal szembeni védelmét.

4. Gyártás ideje:

2013. év hó nap

5. Termékkazonosító:

T7 110 mm

5. Vonatkozó előírás:

11/2004. (II. 13.) GKM rendelet (GMBSZ)

MSZ 11413-4:1997 szabvány

2201_10_DU_01_C_2012 TT 4000 technológiai utasítás

6. Érvényességi idő:

visszavonásig érvényes

7. A nyilatkozat aláírására felhatalmazott képviselő:

Peróczy István

ügyvezető igazgató

8. A nyilatkozat kiállításának aláírása, a kiadás dátuma:

PERÓ GÁZ KFT.

7400 Kaposvár, Pázmány P. u. 14.

Adószám: 12756375 - 2 - 14

Tel.: 82/410-859, Fax: 82/321-916

Szl.: 10403909-39020895-00000000

.....
aláírás, bélyegző

Kelt: Kaposvár, 2013. hó nap


Minőségi bizonyítvány

1. A minőségi bizonyítvány kiállítója: PERÓ GÁZ KFT. Székhely: Kaposvár, Pázmány P. u. 14. Cg. 14-09-304811	2. Gyártó: PERÓ GÁZ KFT. Telephely: Kaposvár, Raktár u. 2/8. Tel.: 82 / 410-859, fax: 82 / 321-916		
3. A termék szabatos megnevezése: 110 mm csonktávolságú FALI mérő szerelősín			
4. Mennyiség: 1 db	5. Méret: 195 x 120 x 105 mm	6. Gyártás ideje: 2013.	7. Gyártási szám: 2013 /
8. VTSZ szám: 7310-1000	9. Nyomáspróba jegyzőkönyv száma: 2013 /		
10. Szállítási, raktározási előírások: Mechanikai sérüléstől védeni	11. Csomagolás: Kartondoboz	12. Termékkazonosító: T17 SZ (H, M, R) 110 mm	
13. A termék lényeges tulajdonságai (szabatos műszaki adatokkal, mérési eredményekkel): Gázszelítő fejsző: - A37 vn. acélcső (MSZ 29/86) Felületkezelés: - szerelősín: 2x festve - fejsző: Fe/Zn 12C galvanizált bevonat (MSZ 8724) Tömörseégi nyomáspróba (gázmérő nélkül): - 6 bar / 1 min sűrített levegő (MSZ 11413/5) Fejsző csatlakozó méretei: - gázmérőhöz: G5/4" hollandi - kilépő oldal -T17 SZH 110 mm: DN25 hegeszthető -T17 SZM 110 mm: R1" menet -T17 SZR 110 mm: réz Ø28			
14. Minősítés, osztályba sorolás: Megfelelő			
15. A termék minőségének ellenőrzésére alkalmazott vizsgálati (mérési, mintavételi) módszer: Gyártásközi- és végellenőrzés, nyomáspróba			
16. Egyéb adatok, tartozékok:			
1. szerelősín	1 db	17. A minőségi bizonyítvány kiállítójának aláírása: Kaposvár, 2013. hó nap	
2. fejsző	2 db	PERÓ GÁZ KFT. 7400 Kaposvár, Pázmány P. u. 14. Adószám: 12756375 - 2 - 14	
3. M6x16 csavar, anya, alátét	4 db	Tel.: 82/410-859, Fax: 82/321-916	
4. 6x60 facsavar	2 db	Szl.: 10403909-39720895-00000000	
5. Ø10 tipli	2 db aláírás, bélyegző	

Szállítói megfeleléségi nyilatkozat

MSZ EN 10204 - 3.1

Sorszám:

1. A termék gyártója: PERÓ GÁZ KFT. Tel.: 30 / 4915-903, 82 / 410-859 Székhely: 7400 Kaposvár, Pázmány P. u. 14. Fax: 82 / 321-916 Telephely: 7400 Kaposvár, Raktár u. 2/8. E-mail: pero@perogaz.hu Web: www.perogaz.hu	
2. A termék típusa, megnevezése: 110 mm csonktávolságú FALI mérő szerelősín	
3. A termék rendelkezése: A termék a lakossági gázellátás műszaki tartozékaként került kialakításra. A szerelősín a gázfogyasztó vezetékbe épített elzáró csap és G4 névleges teljesítményű, 110 mm csonktávolságú gázmérő épületen belüli, védett helyen történő fali elhelyezésére nyújt műszakilag megfelelő, biztonságos megoldást. A kilépő oldalon többféle csatlakozási lehetőség biztosított.	
4. Gyártás ideje: 2013. év hó	5. Termékkazonosító: T17 SZ (H, M, R) 110 mm
5. Vonatkozó előírás: 11/2004. (II. 13.) GKM rendelet (GMBSZ) MSZ 11413-4:1997 szabvány 2201_10_DU_01_C_2012 TT 4000 technológiai utasítás	
6. Érvényességi idő: visszavonásig érvényes	
7. A nyilatkozat aláírására felhatalmazott képviselő: Peróczy István ügyvezető igazgató	
8. A nyilatkozat kiállításának aláírása, a kiadás dátuma:  PERÓ GÁZ KFT. 7400 Kaposvár, Pázmány P. u. 14. Adószám: 12756375 - 2 - 14 Tel.: 82/410-859, Fax: 82/321-916 Szl.: 10403909-39720895-00000000 aláírás, bélyegző	
Kelt: Kaposvár, 2013. hó nap	

Minőségi bizonyítvány

1. A minőségi bizonyítvány kiállítója: PERÓ GÁZ KFT. Székhely: Kaposvár, Pázmány P. u. 14. Cg. 14-09-304811	2. Gyártó: PERÓ GÁZ KFT. Telephely: Kaposvár, Raktár u. 2/8. Tel.: 82 / 410-859, fax: 82 / 321-916		
3. A termék szabatos megnevezése: 110 mm csonktávolságú FALLI mérőállomás			
4. Mennyiség: 1 db	5. Méret: 225 x 290 x 200 mm	6. Gyártás ideje: 2013.	7. Gyártási szám: 2013 /
8. VTSZ szám: 7310-1000	9. Nyomáspróba jegyzőkönyv száma: 2013 /		
10. Szállítási, raktározási előírások: Mechanikai sérüléstől védeni	11. Csomagolás: Kartondoboz	12. Termékkazonosító: T17 (H, M, R) / 110 mm	
13. A termék lényeges tulajdonságai (szabatos műszaki adatokkal, mérési eredményekkel): Védőszekrény: - DC01 finomlemez Gázszekrény fejső: - A37 vn. acélcső (MSZ 29/86) Felületkezelés: - védőszekrény, szerelősín: 2x festve - fejső: Fe/Zn 12C galvanizált bevonat (MSZ 8724) Tömörítési nyomáspróba (gázmérő nélkül): - 6 bar / 1 min sűrített levegő (MSZ 11413/5) Fejső csatlakozó méretei: - gázmérőhöz: G5/4" hollandi - kilépő oldal -T17 H / 110 mm: DN25 hegeszthető -T17 M / 110 mm: R1" menet -T17 R / 110 mm: réz Ø28			
14. Minősítés, osztályba sorolás: Megfelelő			
15. A termék minőségének ellenőrzésére alkalmazott vizsgálati (mérési, mintavételi) módszer: Gyártásközi- és végellenőrzés, nyomáspróba			
16. Egyéb adatok, tartozékok: 1. védőszekrény 1 db 2. szerelősín 1 db 3. fejső 2 db 4. M6x16 csavar, anya, alátét 4 db 5. 6x60 facsavar 2 db 6. Ø10 tipli 2 db			
17. A minőségi bizonyítvány kiállítójának aláírása: Kaposvár, 2013. hó nap PERÓ GÁZ KFT. 7400 Kaposvár, Pázmány P. u. 14. Adószám: 12756375 - 2 - 14 Tel.: 82/410-859, Fax: 82/321-916 Szl.: 10403909-39020895-00000000 aláírás, bélyegző			

Szállítói megfelelési nyilatkozat

MSZ EN 10204 - 3.1

Sorszám:

1. A termék gyártója: PERÓ GÁZ KFT. Tel.: 30 / 4915-903, 82 / 410-859 Székhely: 7400 Kaposvár, Pázmány P. u. 14. Fax: 82 / 321-916 Telephely: 7400 Kaposvár, Raktár u. 2/8. E-mail: pero@perogaz.hu Web: www.perogaz.hu Cg. 14-09-304811	
2. A termék típusa, megnevezése: 110 mm csonktávolságú FALLI mérőállomás	
3. A termék rendeltetése: A termék a lakossági gázellátás műszaki tartozékként került kialakításra. A szerelősín a gázfogyasztó vezetékbe épített elzáró csap és G4 névleges teljesítményű, 110 mm csonktávolságú gázmérő fal elhelyezésére nyújt műszakilag megfelelő, biztonságos megoldást, továbbá biztosítja a berendezés környezeti hatásokkal szembeni védelmét. A kilépő oldalon többféle csatlakozási lehetőség biztosított.	
4. Gyártás ideje: 2013. év hó nap	5. Termékkazonosító: T17 (H, M, R) 110 mm
5. Vonatkozó előírás: 11/2004. (II. 13.) GKM rendelet (GMBSZ) MSZ 11413-4:1997 szabvány 2201_10_DU_01_C_2012 TT 4000 technológiai utasítás	
6. Érvényességi idő: visszavonásig érvényes	
7. A nyilatkozat aláírására felhatalmazott képviselő: Peróczy István ügyvezető igazgató	
8. A nyilatkozat kiállításának aláírása, a kiadás dátuma: PERÓ GÁZ KFT. 7400 Kaposvár, Pázmány P. u. 14. Adószám: 12756375 - 2 - 14 Tel.: 82/410-859, Fax: 82/321-916 Szl.: 10403909-39020895-00000000 aláírás, bélyegző Kelt: Kaposvár, 2013. hó nap	

Minőségi bizonyítvány

1. A minőségi bizonyítvány kiállítója: PERÓ GÁZ KFT. Székhely: Kaposvár, Pázmány P. u. 14. Cg. 14-09-304811		2. Gyártó: PERÓ GÁZ KFT. Telephely: Kaposvár, Raktár u. 2/8. Tel.: 82 / 410-859, fax: 82 / 321-916	
3. A termék szabatos megnevezése: 110 mm csonktávolságú FALBA építhető szabályozó- és mérőállomás			
4. Mennyiség: 1 db	5. Méret: 405 x 340 x 210 mm	6. Gyártás ideje: 2013.	7. Gyártási szám: 2013 /
8. VTSZ szám: 7310-1000		9. Nyomáspróba jegyzőkönyv száma: 2013 /	
10. Szállítási, raktározási előírások: Mechanikai sérüléstől védeni		11. Csomagolás: Kartondoboz	12. Termékkazonosító: T31 FH 110 mm
13. A termék lényeges tulajdonságai (szabatos műszaki adatokkal, mérési eredményekkel): Védőszekrény: - DC01 finomlemez Gázösszekötő fejsző: - A37 vn. acélső Felületkezelés: - védőszekrény: 2x festve - fejsző: Fe/Zn 12C galvanizált bevonat (MSZ 8724) Tömörítési nyomáspróba (gázmérő nélkül): - 6 bar / 1 min sűrített levegő (MSZ 11413/5) Fejsző csatlakozó méretei: - szabályozóhoz: G5/4" hollandi, gázmérőhöz: G5/4" hollandi - kilépő oldal: R1" menet			
Beépítési utasítás:			
1. A falba süllyesztett szekrény mögött legalább 12 cm vastag fal maradjon, a kivészt süllyesztést gáztömören ki kell vakolni.			
2. A csőkiállításokat úgy kell kialakítani, hogy a szükséges hegesztések vagy más kötések a falon kívülre essenek.			
14. Minősítés, osztályba sorolás: Megfelelő			
15. A termék minőségének ellenőrzésére alkalmazott vizsgálati (mérési, mintavételi) módszer: Gyártásközi- és végellenőrzés, nyomáspróba			
16. Egyéb adatok, tartozékok: 17. A minőségi bizonyítvány kiállítójának aláírása: Kaposvár 2013.06.03. G.A.hó ... KFT. nap 7400 Kaposvár, Pázmány P. u. 14. Adószám: 12756375 - 2 - 14 Tel.: 82/410-859, Fax: 82/321-916 Szl.: 10403909-39020895-00000000			
1. védőszekrény 1 db	2. fejsző 2 db	3. M6x16 csavar, anya, alátét 4 db aláírás, bélyegző

Szállítói megfelelési nyilatkozat

MSZ EN 10204 - 3.1

Sorszám:

1. A termék gyártója:

PERÓ GÁZ KFT.

Tel.: 30 / 4915-903, 82 / 410-859

Fax: 82 / 321-916

Székhely: 7400 Kaposvár, Pázmány P. u. 14.

Telephely: 7400 Kaposvár, Raktár u. 2/8.

E-mail: pero@perogaz.hu

Web: www.perogaz.hu

2. A termék típusa, megnevezése:

110 mm csonktávolságú FALBA építhető szabályozó- és mérőállomás

3. A termék rendeltetése:

A termék a lakossági gázellátás műszaki tartozékaként került kialakításra. A védőszekrény a gázfogyasztó vezetékbe épített elzáró csap, házi gáznyomás-szabályozó és G4 névleges teljesítményű, 110 mm csonktávolságú gázmérő épületszerkezetek falába történő elhelyezésére nyújt műszakilag megfelelő, biztonságos megoldást, továbbá biztosítja a szerelvények és berendezések környezeti hatásokkal szembeni védelmét. Igény szerint a típuscsaládon belüli a belépő és kilépő oldal csatlakozási iránya szerint többféle típus variáció lehetséges.

4. Gyártás ideje:

2013. év hó nap

5. Termékkazonosító:

T31 FH 110 mm

5. Vonatkozó előírás:

11/2004. (II. 13.) GKM rendelet (GMBSZ)

MSZ 11413-4:1997 szabvány

2201_10_DU_01_C_2012 TT 4000 technológiai utasítás

6. Érvényességi idő:

visszavonásig érvényes

7. A nyilatkozat aláírására felhatalmazott képviselő:

Peróczi István

ügyvezető igazgató

8. A nyilatkozat kiállításának aláírása, a kiadás dátuma:

PERÓ GÁZ KFT.

7400 Kaposvár, Pázmány P. u. 14.

Adószám: 12756375 - 2 - 14


Tel.: 82/410-859, Fax: 82/321-916

Szl.: 10403909-39020895-00000000

.....
aláírás, bélyegző

Kelt: Kaposvár, 2013. hó nap


Minőségi bizonyítvány

1. A minőségi bizonyítvány kiállítója: PERÓ GÁZ KFT. Székhely: Kaposvár, Pázmány P. u. 14. Cg. 14-09-304811	2. Gyártó: PERÓ GÁZ KFT. Telephely: Kaposvár, Raktár u. 2/8. Tel.: 82 / 410-859, fax: 82 / 321-916
3. A termék szabatos megnevezése: 110 mm csonktávolságú FALBA építhető iker szabályozó- és mérőállomás	6. Gyártás ideje: 2013. 7. Gyártási szám: 2013 /
4. Mennyiség: 1 db 5. Méret: 605 x 400 x 230 mm	9. Nyomáspróba jegyzőkönyv száma: 2013 /
8. VTSZ szám: 7310-1000	10. Szállítási, raktározási előírások: 11. Csomagolás: Kartondoboz 12. Termékkazonosító: T32 FE 110 mm
13. A termék lényeges tulajdonságai (szabatos műszaki adatokkal, mérési eredményekkel): Védőszekrény: - DC01 finomlemez Gázösszekötő fejsző: - A37 vn. acélső (MSZ 29/86) Felületkezelés: - védőszekrény: 2x festve - fejsző: Fe/Zn 12C galvanizált bevonat (MSZ 8724) Tömörégi nyomáspróba (gázmérő nélkül): - 6 bar / 1 min sűrített levegő (MSZ 11413/5) Fejsző csatlakozó méretei: - szabályozóhoz: G5/4" hollandi, gázmérőhöz: G5/4" hollandi - kilépő oldali: R1" menet	
Beépítési utasítás: 1. A falba süllyesztett szekrény mögött legalább 12 cm vastag fal maradjon, a kivészt süllyesztést gáztömören ki kell vakolni. 2. A csőkiállásokat úgy kell kialakítani, hogy a szükséges hegesztések vagy más kötések a falon kívültre essenek.	
14. Minősítés, osztályba sorolás: Megfelelő	
15. A termék minőségének ellenőrzésére alkalmazott vizsgálati (mérési, mintavételi) módszer: Gyártásközi- és végellenőrzés, nyomáspróba	
16. Egyéb adatok, tartozékok: 1. védőszekrény 1 db 2. fejsző 5 db 3. M6x16 csavar, anya, alátét 8 db 4. sarok golyóscsap gázra, 1" BB 2 db	17. A minőségi bizonyítvány kiállításának aláírása: Kaposvár, 2013. hó nap  PERÓ GÁZ KFT. 7400 Kaposvár, Pázmány P. u. 14. Adószám: 12756375 - 2 - 14 Tel.: 82/410-859, Fax: 82/321-916 Szl.: 10403909-39020895-00000000 aláírás, bélyegző

Szállítói megfeleléségi nyilatkozat

MSZ EN 10204 - 3.1

Sorszám:

1. A termék gyártója: PERÓ GÁZ KFT. Székhely: 7400 Kaposvár, Pázmány P. u. 14. Telephely: 7400 Kaposvár, Raktár u. 2/8. E-mail: pero@perogaz.hu Web: www.perogaz.hu Tel.: 30 / 4915-903, 82 / 410-859 Fax: 82 / 321-916	2. A termék típusa, megnevezése: 110 mm csonktávolságú FALBA iker építhető szabályozó- és mérőállomás	3. A termék rendeltetése: A termék a lakossági gázellátás műszaki tartozékaként került kialakításra. A két mérőhelyes védőszekrény a gázfogyasztó vezetékbe épített elzáró csap, házi gáznyomás-szabályozó és két G4 névleges teljesítményű, 110 mm csonktávolságú gázmérő épületerkezetek falába történő egyittes elhelyezésére nyújt műszakilag megfelelő, biztonságos megoldást, továbbá biztosítja a szerelvények és berendezések környezeti hatásokkal szembeni védelmét. Igény szerint a típuscsaládon belül a belépő és kilépő oldal csatlakozási iránya szerint többféle típus variáció lehetséges.	4. Gyártás ideje: 2013. év hó nap	5. Termékkazonosító: T32 FE 110 mm	5. Vonatkozó előírás: 11/2004. (II. 13.) GKM rendelet (GMBSZ) MSZ 11413-4:1997 szabvány 2201_10_DU_01_C_2012 TT 4000 technológiai utasítás	6. Érvényességi idő: visszavonásig érvényes Peróci István ügyvezető igazgató	7. A nyilatkozat aláírására felhatalmazott képviselő: Peróci István ügyvezető igazgató	8. A nyilatkozat kiállításának aláírása, a kiadás dátuma:  PERÓ GÁZ KFT. 7400 Kaposvár, Pázmány P. u. 14. Adószám: 12756375 - 2 - 14 Tel.: 82/410-859, Fax: 82/321-916 Szl.: 10403909-39020895-00000000 aláírás, bélyegző	Kelt: Kaposvár, 2013. hó nap
---	--	--	--	--	---	---	--	---	---